

ELA-Leistungsverstärker PA Power Amplifier



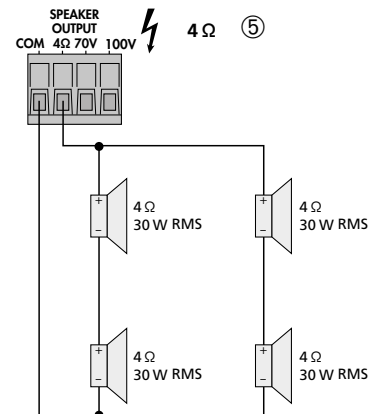
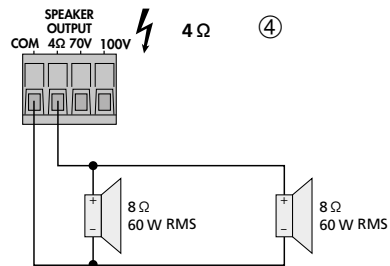
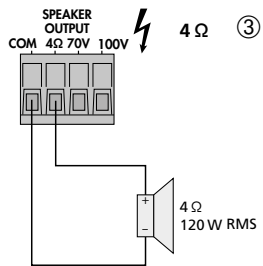
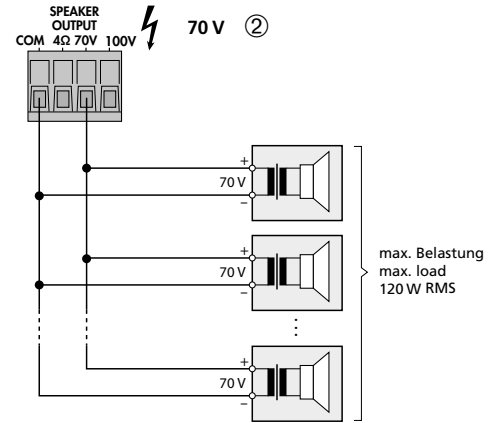
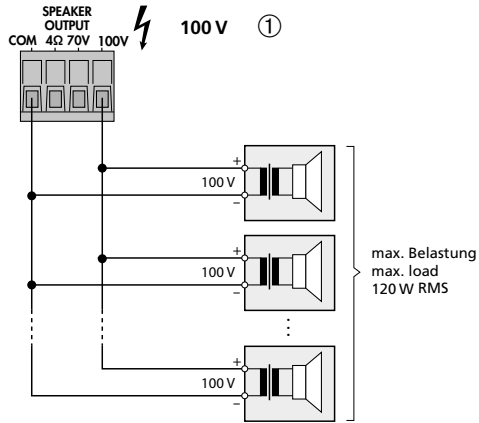
PA-900S

Bestell-Nr. • Order No. 17.2080

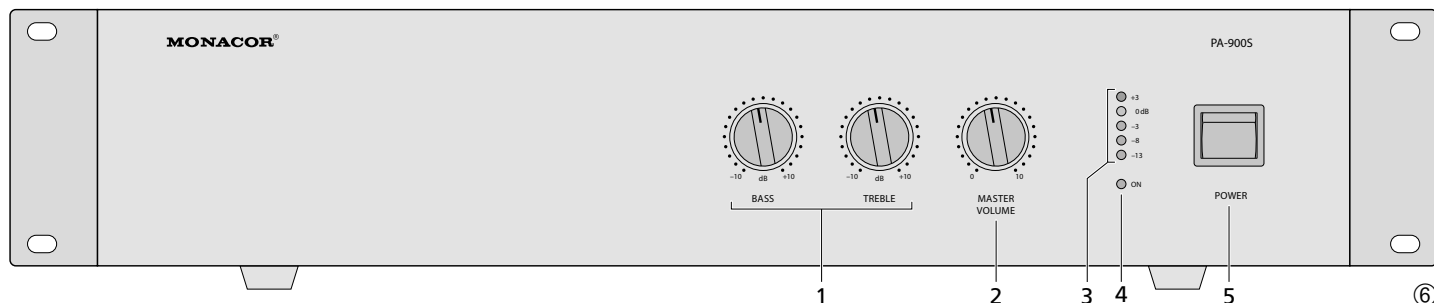


BEDIENUNGSANLEITUNG
INSTRUCTION MANUAL
MODE D'EMPLOI
ISTRUZIONI PER L'USO
MANUAL DE INSTRUCCIONES
INSTRUKCJA OBSŁUGI
VEILIGHEIDSVOORSCHRIFTEN
SIKKERHEDSOPLYSNINGER
SÄKERHETSFÖRESKRIFTER
TURVALLISUUDESTA

Beispiele für den Anschluss der Lautsprecher Examples of Speaker Connections



Deutsch	Seite	4
English	Page	6
Français	Page	8
Italiano	Pagina	10
Español	Página	12
Polski	Strona	14
Nederlands	Pagina	16
Dansk	Sida	16
Svenska	Sidan	17
Suomi	Sivulta	17



ELA-Leistungsverstärker

Bitte lesen Sie diese Anleitung vor dem Betrieb gründlich durch und heben Sie sie für ein späteres Nachlesen auf.

Die Lautsprecher dürfen nur von Personen, die ausreichende Fachkenntnisse in der 100-V-Beschallungstechnik besitzen, angeschlossen werden (Kap. 5.1). Die Bedienung des Verstärkers ist einfach und auf erwachsene Nichtfachleute ausgerichtet. Treten jedoch Fragen auf, wenden Sie sich bitte an Ihren Installateur oder Fachhändler.

1 Übersicht der Anschlüsse und Bedienelemente

- 1 Klangregler
BASS = Bassregler, ± 10 dB bei 100 Hz
TREBLE = Höhenregler, ± 10 dB bei 10 kHz
- 2 Regler MASTER VOLUME für die Lautstärke
- 3 Pegelanzeige
- 4 Betriebsanzeige
- 5 Ein-/Ausschalter POWER
- 6 Netzbuchse zum Anschluss an eine Steckdose (230 V/50 Hz) über das beiliegende Netzkabel
- 7 Halterung für die Netzsicherung; eine durchgebrannte Sicherung nur durch eine gleichen Typs ersetzen
- 8 Klemmschraube für einen eventuellen Masseanschluss (z. B. bei Brummproblemen)
- 9 Schraubklemmen* für eine Notversorgungsspannung (24 V \Rightarrow)
- 10 Schraubklemmen* für den Anschluss der Lautsprecher
- 11 XLR-Ausgang zum Anschluss eines weiteren Verstärkers; der Ausgangspegel ist vom Regler MASTER VOLUME (2) abhängig, jedoch nicht von den Klangreglern (1)
- 12 Taste zum Einschalten des Tiefbassfilters; es unterdrückt tieffrequente Störsignale wie z. B. Brummen
- 13 XLR-Eingangsbuchse zum Anschluss einer Signalquelle mit Line-Ausgang (Mischpult, Vorverstärker, ELA-Mischverstärker etc.)
- 14 Line-Eingang mit Schraubklemmen, alternativ zum XLR-Eingang (13)

*Die Schraubklemmen lassen zur besseren Handhabung von ihrer Steckverbindung abziehen.

2 Hinweise für den sicheren Gebrauch

Das Gerät entspricht allen relevanten Richtlinien der EU und trägt deshalb das CE-Zeichen.

WARNUNG



Das Gerät wird mit lebensgefährlicher Netzspannung versorgt. Nehmen Sie deshalb nie selbst Eingriffe am Gerät vor. Durch unsachgemäßes Vorgehen besteht die Gefahr eines elektrischen Schlages.

Im Betrieb liegt an den Lautsprecheranschlüssen (10) berührungsgefährliche Spannung bis 100 V an. Alle Anschlüsse nur bei ausgeschalteter ELA-Anlage vornehmen bzw. verändern.

Stecken Sie nichts durch die Lüftungsöffnungen. Dies kann zu einem elektrischen Schlag führen!

- Das Gerät ist nur zur Verwendung im Innenbereich geeignet. Schützen Sie es vor Tropf- und Spritzwasser, hoher Luftfeuchtigkeit und Hitze (zulässiger Einsatztemperaturbereich 0–40 °C).
- Stellen Sie keine mit Flüssigkeit gefüllten Gefäße, z. B. Trinkgläser, auf das Gerät.
- Die im Gerät entstehende Wärme muss durch Luftzirkulation abgegeben werden. Decken Sie die Lüftungsöffnungen nicht ab.
- Nehmen Sie das Gerät nicht in Betrieb und ziehen Sie sofort den Netzstecker aus der Steckdose:
 1. wenn sichtbare Schäden am Gerät oder am Netzkabel vorhanden sind,
 2. wenn nach einem Sturz oder Ähnlichem der Verdacht auf einen Defekt besteht,
 3. wenn Funktionsstörungen auftreten.
 Lassen Sie das Gerät in jedem Fall in einer Fachwerkstatt reparieren.
- Ziehen Sie den Netzstecker nie am Kabel aus der Steckdose, fassen Sie immer am Stecker an.
- Verwenden Sie zum Reinigen nur ein trockenes, weiches Tuch, niemals Wasser oder Chemikalien.
- Wird das Gerät zweckentfremdet, nicht richtig angeschlossen, falsch bedient, überlastet oder nicht fachgerecht repariert, kann keine Haftung für daraus resultierende Sach- oder Personenschäden und keine Garantie für das Gerät übernommen werden.



Soll das Gerät endgültig aus dem Betrieb genommen werden, übergeben Sie es zur umweltgerechten Entsorgung einem örtlichen Recyclingbetrieb.

3 Einsatzmöglichkeiten

Der Verstärker ist speziell für den Einsatz in ELA-Beschallungsanlagen konzipiert. Er kann 120 W Sinus an 100-V- und 70-V-Lautsprecher oder an eine Lautsprechergruppe mit einer Gesamtimpedanz von 4 Ω abgeben. Verschiedene Anschlussmöglichkeiten für die Lautsprecher sind in den Abbildungen 1 bis 5 auf der Seite 2 dargestellt.

4 Aufstellen des Verstärkers

Der Verstärker ist für den Einschub in ein Rack (482 mm/19") vorgesehen, kann aber auch als Tischgerät verwendet werden. In jedem Fall muss Luft ungehindert durch alle Lüftungsöffnungen strömen können, damit eine ausreichende Kühlung der Endstufe gewährleistet ist.

4.1 Rackeinbau

Für den Einbau in ein Rack die beiden mitgelieferten Montagewinkel an die Geräteseiten anschrauben. Im Rack werden für den Verstärker 2 Höheneinheiten benötigt (1 Höheneinheit HE = 44,5 mm).

Damit das Rack nicht kopflastig wird, muss der Verstärker im unteren Bereich des Racks eingeschoben werden. Für eine sichere Befestigung reicht die Frontplatte allein nicht aus. Zusätzlich müssen Seitenschienen oder eine Bodenplatte das Gerät halten.

5 ELA-Verstärker anschließen

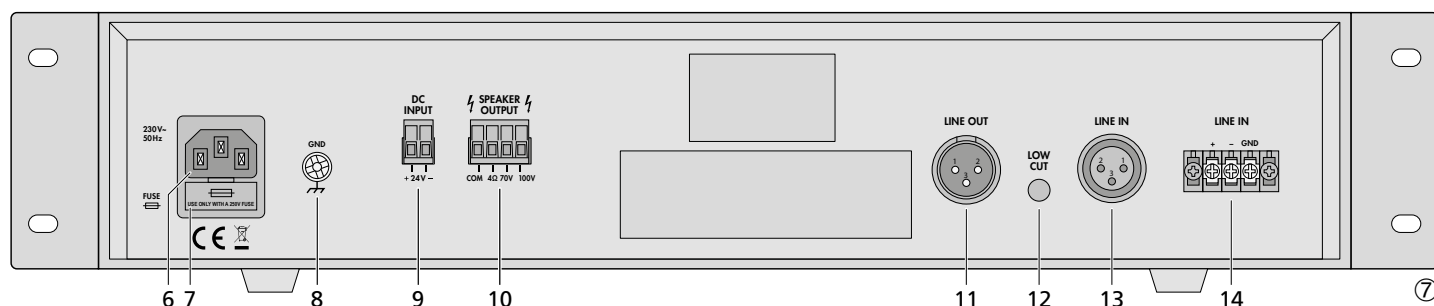
Alle Anschlüsse sollten nur durch eine qualifizierte Fachkraft und unbedingt bei ausgeschaltetem Verstärker vorgenommen werden!

5.1 Lautsprecher

Es können ELA-Lautsprecher oder Lautsprecher bzw. Lautsprechergruppen mit einer Gesamtimpedanz von mindestens 4 Ω angeschlossen werden. Die Anschlussmöglichkeiten für die Lautsprecher sind in den Abb. 1–5 (Seite 2) dargestellt. Je nach Lautsprechertyp die entsprechenden Kontakte der Klemmleiste SPEAKER OUTPUT (10) verwenden. Die Klemmleiste lässt sich zur besseren Handhabung von ihrer Steckverbindung abziehen.

Beim Anschluss auf die richtige Einzel- oder Gesamtimpedanz der Lautsprecher und auf ihre richtige Polung achten (Plus- und Minusanschlüsse wie in Abb. 1–5 gezeigt). Der Plusanschluss der Lautsprecher ist immer besonders gekennzeichnet.

Vorsicht! Bei ELA-Lautsprechern mit 70-V- oder 100-V-Audiotransformator (Abb. 1 und 2) darf die Gesamtbelastung durch die Laut-



sprecher nicht mehr als 120W Sinus betragen, sonst wird der Verstärker überlastet und eventuell beschädigt.

5.2 Signalquelle

Als Signalquelle ein Gerät mit einem Line-Ausgang (Vorverstärker, Mischpult, ELA-Mischverstärker etc.) an den XLR-Eingang (13) oder an die Anschlussleiste (14) anschließen.

5.3 Zusätzlicher Verstärker

Werden mehr Lautsprecher benötigt als für den Verstärker zulässig sind, ist ein weiterer Verstärker erforderlich. Den Eingang des zusätzlichen Verstärkers mit der Buchse LINE OUT (11) verbinden. Der Ausgangspegel der Buchse ist vom Regler MASTER VOLUME (2) abhängig, nicht jedoch von den Klangreglern BASS und TREBLE (1).

5.4 Strom- und Notstromversorgung

Soll der Verstärker bei einem eventuellen Netzausfall weiterarbeiten, an die Klemmleiste DC INPUT (9) eine 24-V-Notstromeinheit (z. B. PA-24ESP von MONACOR) anschließen. Die Klemmleiste lässt sich zur besseren Handhabung abziehen.

Zum Schluss das beiliegende Netzkabel zuerst in die Netzbuchse (6) und dann in eine Steckdose (230V/50Hz) stecken.

Hinweise:

1. Bei anliegender 24-V-Spannung ist der Verstärker sofort in Betrieb und die LED ON (4) leuchtet. Der Verstärker kann nicht mit dem Schalter POWER (5) ausgeschaltet werden.
2. Im Notstrombetrieb gibt der Verstärker eine geringere Leistung als im Netzbetrieb ab.

6 Bedienung

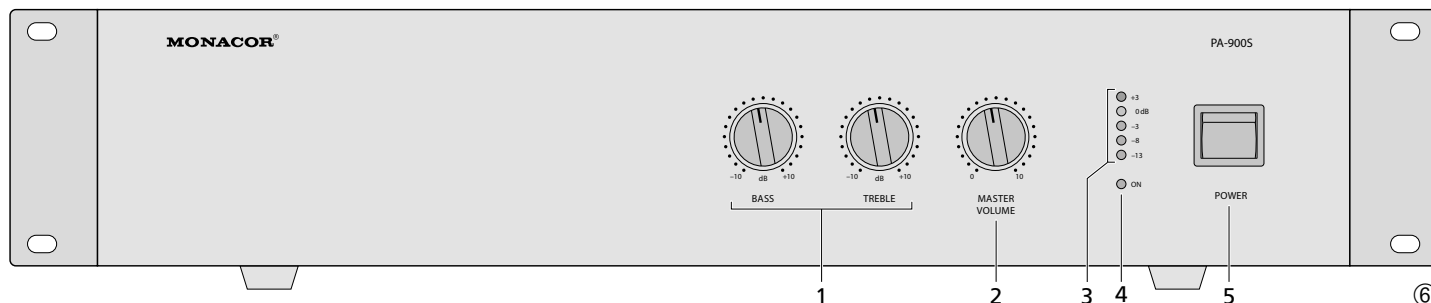
- 1) Vor dem ersten Einschalten zunächst den Regler MASTER VOLUME (2) in die Position „0“ stellen.
- 2) Mit dem Schalter POWER (5) den Verstärker einschalten. Die Anzeige ON (4) leuchtet.
Ist eine Notstromversorgung angeschlossen, leuchtet die Anzeige ON ständig und der Verstärker ist immer in Betrieb. Mit dem Schalter POWER lässt sich dann lediglich zwischen Netzversorgung und Notstromversorgung umschalten. Für den normalen Betrieb den Schalter POWER in die Position „Ein“ stellen. Bei einem Netzausfall schaltet der Verstärker dann automatisch auf die Notstromversorgung um.
- 3) Den Regler MASTER VOLUME (2) auf die gewünschte Lautstärke einstellen. Die 5-stufige LED-Kette (3) zeigt den Ausgangspegel an.
- 4) Die Klangregler BASS und TREBLE (1) auf optimalen Klang einstellen. Eventuell die Lautstärke mit dem Regler MASTER VOLUME korrigieren.
- 5) Treten unerwünschte tieffrequente Störgeräusche auf (z. B. Brummen), die Taste LOW CUT (12) drücken.

7 Technische Daten

PA-900S	
Nennleistung	120 W
Gesamtmusikleistung	160 W
Lautsprecherausgang* Ausgang LINE OUT	min. 4Ω; 70 V/100 V 1 V/600Ω
Eingang	0,765V/10kΩ XLR, symmetrisch
Frequenzbereich	50 Hz – 15 kHz, ±3 dB
Klirrfaktor	< 0,5 % bei 120 W
Störabstand	> 80dB
Klangreglung Tiefen Höhen	±10 dB/100 Hz ±10 dB/10 kHz
Stromversorgung Netzspannung Leistungsaufnahme Notstromversorgung	230 V/50 Hz 300 VA 24 V (⇒)/9 A
Einsatztemperatur	0 – 40 °C
Abmessungen (B × H × T) Höheneinheiten Gewicht	482 × 88 × 275 mm 2 HE 9,5 kg

*Entweder die 70-V- und 100-V-Ausgänge oder den 4-Ω-Ausgang verwenden!

Änderungen vorbehalten.



PA Power Amplifier

Please read these instructions carefully prior to operation and keep them for later reference.

Connection of the speakers (chapter 5.1) requires adequate technical knowledge in 100V PA technology and is to be made by experts only. Operation of the amplifier is easy, even for adults without any expert knowledge. However, in case of any queries, please contact your installer or retailer.

1 Operating Elements and Connections

- 1 Tone controls
BASS = ± 10 dB at 100 Hz
TREBLE = ± 10 dB at 10 kHz
- 2 MASTER VOLUME control
- 3 VU-meter
- 4 Power LED
- 5 POWER switch
- 6 Mains jack for connection to a mains socket (230 V/50 Hz) via the supplied mains cable
- 7 Support for the mains fuse; replace a burnt-out fuse by one of the same type only
- 8 Clamping screw for a possible ground connection (e. g. in case of hum problems)
- 9 Screw terminals* for an emergency supply voltage (24 V \Rightarrow)
- 10 Screw terminals* for connecting the speakers
- 11 XLR output for connecting another amplifier; the output level depends on the MASTER VOLUME control (2), however, not on the tone controls (1)
- 12 Button for activating the low-bass filter; to suppress low-frequency interfering signals, e. g. hum noise
- 13 XLR input jack for connecting a signal source with line output (mixer, preamplifier, PA mixing amplifier, etc.)
- 14 Line input with screw terminals, as an alternative to the XLR input (13)

2 Safety Notes

This unit corresponds to all relevant directives of the EU and is therefore marked with **CE**.

WARNING



The unit is supplied with hazardous mains voltage. Leave servicing to skilled personnel only. Inexpert handling or modification of the unit may cause an electric shock hazard.

During operation, there is a hazard of contact at the speaker terminals (10) with a dangerous voltage up to 100 V. Always switch off the PA system before making or changing any connections.

Do not insert anything into the air vents; this may result in an electric shock!

- The unit is suitable for indoor use only. Protect it against dripping water and splash water, high air humidity, and heat (admissible ambient temperature range 0–40 °C).
- Do not place any vessels filled with liquid, e. g. drinking glasses, on the unit.
- The heat being generated in the unit must be dissipated by circulation. Therefore, never cover the air vents.
- Do not operate the unit and immediately disconnect the mains plug from the socket
 1. in case of visible damage to the unit or to the mains cable,
 2. if a defect might have occurred after the unit was dropped or suffered a similar accident,
 3. if malfunctions occur.
 In any case the unit must be repaired by skilled personnel.
- Never pull the mains cable for disconnecting the mains plug from the socket, always seize the plug.
- For cleaning only use a dry, soft cloth; never use water or chemicals.
- No guarantee claims for the unit and no liability for any resulting personal damage or material damage will be accepted if the unit is used for other purposes than originally intended, if it is not correctly connected or operated, if it is not repaired in an expert way, or if it is overloaded.



If the unit is to be put out of operation definitively, take it to a local recycling plant for a disposal which is not harmful to the environment.

3 Applications

The amplifier is specially designed for PA systems. It is able to supply 120 W RMS to 100 V or 70 V speakers or to a speaker group with a total impedance of 4 Ω . Examples of speaker connections can be found in the figures 1 to 5 on page 2.

4 Setting up the Amplifier

The amplifier is designed for installation into a rack (482 mm/19"), however, it can also be used as a table top unit. In any case, air must be allowed to pass freely through all air vents to ensure sufficient cooling of the power amplifier.

4.1 Rack installation

For rack installation, screw the two mounting brackets supplied to the sides of the unit. In the rack, 2 rack spaces are required for the amplifier (1 rack space = 44.5 mm).

To prevent top-heaviness of the rack, the amplifier must be inserted into the lower part of the rack. The front panel alone will not be able to secure the unit. Side rails or a base plate must additionally be provided.

5 Connecting the PA Amplifier

All connections should only be made by skilled personnel and with the amplifier switched off!

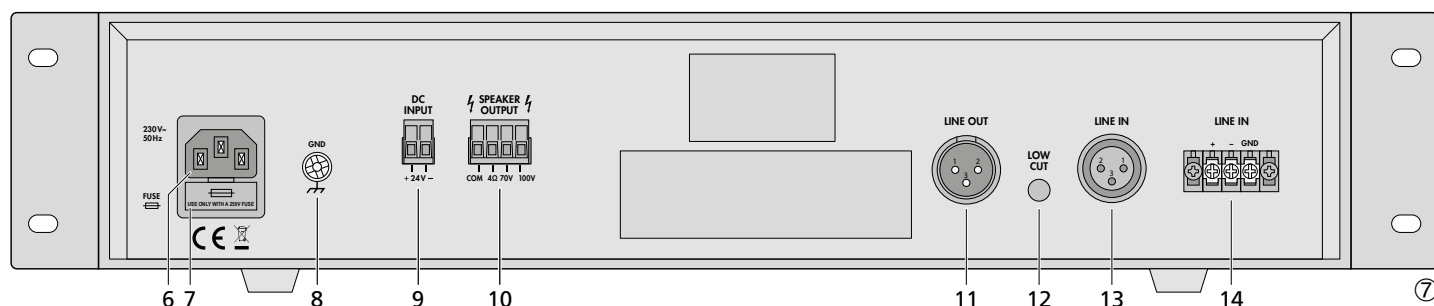
5.1 Speakers

It is possible to connect PA speakers or speakers/speaker groups with a minimum total impedance of 4 Ω . Examples of speaker connections are shown in figs. 1 to 5 (page 2). Depending on the speaker type, use the corresponding contacts of the terminal strip SPEAKER OUTPUT (10). To facilitate handling, the terminal strip can be removed from its plug-in connection.

When connecting, observe the correct individual or total impedance of the speakers and their correct polarity (positive and negative connections as shown in figs. 1 to 5). The positive connection of the speakers is always specially coded.

Caution! With PA speakers with a 70 V or 100 V audio transformer (figs. 1 and 2), the total load by the speakers must not exceed 120 W RMS, otherwise the amplifier will be overloaded and may be damaged.

*The screw terminals can be removed from their plug-in connections.



5.2 Signal source

As a signal source, connect a unit with a line output (preamplifier, mixer, PA mixing amplifier, etc.) to the XLR input (13) or to the terminal strip (14).

5.3 Additional amplifier

If the number of the required speakers is higher than the number admissible for the amplifier, an additional amplifier will be required. Connect the input of the additional amplifier to the jack LINE OUT (11). The output level of the jack depends on the MASTER VOLUME control (2), however, not on the tone controls BASS and TREBLE (1).

5.4 Power supply and emergency power supply

For continued operation of the amplifier after a possible mains failure, connect a 24 V emergency power supply unit (e. g. MONACOR PA-24ESP) to the terminal strip DC INPUT (9). To facilitate handling, the terminal strip can be removed from its plug-in connection.

Finally connect the supplied mains cable to the mains jack (6) first and then to a mains socket (230 V/50 Hz).

Notes:

1. With a voltage of 24 V applied, the amplifier will be in operation immediately and the LED ON (4) will light up. It will not be possible to switch off the amplifier with the POWER switch (5).
2. With emergency power supply, the amplifier will deliver less power than with mains supply.

6 Operation

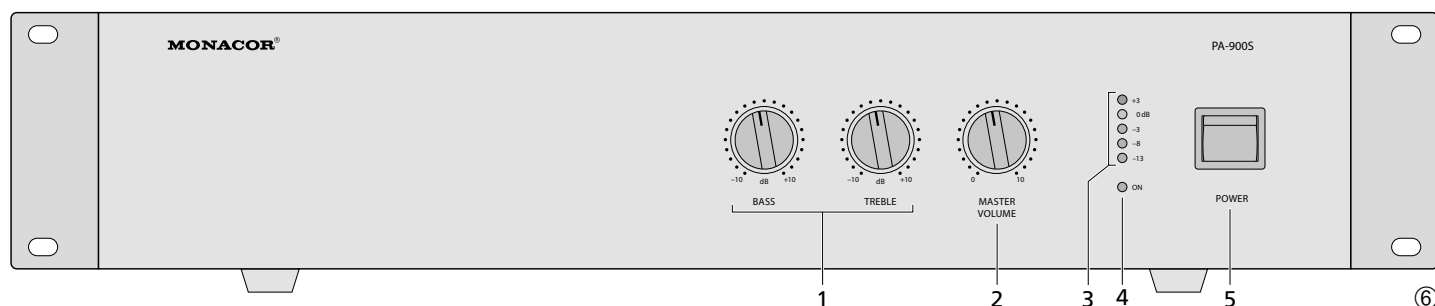
- 1) Prior to switching on the amplifier for the first time, set the MASTER VOLUME control (2) to position "0" for the time being.
- 2) Switch on the amplifier with the POWER switch (5). The LED ON (4) will light up.
With an emergency power supply connected, the LED ON will light permanently and the amplifier will always be in operation. With the POWER switch, it will be only possible to switch between mains supply and emergency power supply in this case. For normal operation, set the POWER switch to position "On". In case of mains failure, the amplifier will automatically switch to emergency power supply.
- 3) Set the MASTER VOLUME control (2) to the desired volume. The 5-step LED VU-meter (3) will show the output level.
- 4) Adjust the tone controls BASS and TREBLE (1) to optimum sound. Readjust the volume with the MASTER VOLUME control, if required.
- 5) In case of unwanted low-frequency interference (e. g. hum noise), press the button LOW CUT (12).

7 Specifications

PA-900S	
Rated power	120 W
Total music power	160 W
Speaker output* Output LINE OUT	min. 4 Ω; 70 V/100 V 1 V/600 Ω
Input	0.765 V/10 kΩ XLR, balanced
Frequency range	50 Hz – 15 kHz, ±3 dB
THD	< 0.5 % at 120 W
S/N ratio	> 80 dB
Tone control BASS TREBLE	±10 dB/100 Hz ±10 dB/10 kHz
Power supply Mains voltage Power consumption Emergency power supply	230 V/50 Hz 300 VA 24 V (=)/9 A
Ambient temperature	0 – 40 °C
Dimensions (W × H × D) Rack spaces Weight	482 × 88 × 275 mm 2 RS 9.5 kg

* Either use the 70 V and 100 V outputs or the 4 Ω output!

Subject to technical modification.



Amplificateur Public Adress

Veillez lire la présente notice avec attention avant le fonctionnement et conservez-la pour pouvoir vous y reporter ultérieurement.

Seules des personnes ayant des connaissances suffisantes en ligne 100V peuvent installer les enceintes (chapitre 5.1). L'utilisation de l'amplificateur est simple et prévue pour des adultes non techniciens. Cependant, en cas de questions, contactez votre installateur ou revendeur.

1 Éléments et branchements

- 1 Réglages de tonalité (égaliseur)
BASS = réglage des graves,
±10 dB à 100 Hz
TREBLE = réglage des aigus,
±10 dB à 10 kHz
- 2 Réglage MASTER VOLUME pour le volume
- 3 VU-mètre à LEDs
- 4 Témoin de fonctionnement
- 5 Interrupteur POWER Marche/Arrêt
- 6 Prise secteur pour relier le cordon secteur livré à une prise secteur 230V/50 Hz
- 7 Porte-fusible ;
tout fusible fondu ne doit être remplacé que par un fusible de même type
- 8 Borne à pince pour une connexion masse possible (p.ex. en cas de problèmes de ronflement)
- 9 Bornes à vis* pour une alimentation de secours (24V =)
- 10 Bornes à vis* pour brancher les haut-parleurs
- 11 Sortie XLR pour brancher un second amplificateur ; le niveau de sortie dépend du réglage MASTER VOLUME (2) mais pas des réglages de tonalité (1)
- 12 Touche pour allumer le filtre passe-bas : il élimine les signaux perturbateurs à fréquences basses, par exemple les ronflements.
- 13 Prise d'entrée XLR pour brancher une source de signal avec sortie ligne (table de mixage, préamplificateur, amplificateur mixeur Public Adress...)
- 14 Entrée Ligne avec bornes à vis, alternative à l'entrée XLR (13)

*Il est possible de retirer les bornes de leur emplacement pour faciliter l'accès:

2 Conseils d'utilisation et de sécurité

Cet appareil répond à toutes les directives nécessaires de l'Union Européenne et porte donc le symbole CE.

AVERTISSEMENT L'appareil est alimenté par



une tension dangereuse. Ne touchez jamais l'intérieur car en cas de mauvaise manipulation, vous pourriez subir une décharge électrique.

Pendant le fonctionnement, une tension dangereuse de contact de 100V au plus est présente aux bornes haut-parleurs (10). L'ensemble des branchements ne peut être effectué ou modifié que si l'installation PA est déconnectée.

Ne faites rien tomber dans les ouïes de ventilation, vous pourriez subir une décharge électrique !

- L'appareil n'est conçu que pour une utilisation en intérieur. Protégez-le de tout type de projections d'eau, des éclaboussures, d'une humidité élevée et de la chaleur (plage de température de fonctionnement autorisée 0–40 °C).
- En aucun cas, vous ne devez poser d'objet contenant du liquide ou un verre sur l'appareil.
- La chaleur dégagée par l'appareil doit être évacuée par une circulation d'air correcte. En aucun cas les ouïes de ventilation ne doivent être obturées.
- Ne faites jamais fonctionner l'appareil et débranchez-le immédiatement lorsque :
 1. des dommages visibles sur l'appareil ou sur le cordon secteur apparaissent.
 2. après une chute ou accident similaire, vous avez un doute sur l'état de l'appareil.
 3. des défaillances apparaissent.
 Dans tous les cas, les dommages doivent être réparés par un technicien spécialisé.
- Ne débranchez jamais l'appareil en tirant sur le cordon secteur ; retirez toujours le cordon secteur en tirant la fiche.
- Pour nettoyer l'appareil, utilisez uniquement un chiffon sec et doux, en aucun cas de produits chimiques ou d'eau.
- Nous déclinons toute responsabilité en cas de dommages corporels ou matériels résultants si l'appareil est utilisé dans un but autre que celui pour lequel il a été conçu, s'il n'est pas correctement branché ou utilisé, s'il y a surcharge ou s'il n'est pas réparé par une personne habilitée ; en outre, la garantie deviendrait caduque.

Lorsque l'appareil est définitivement retiré du service, vous devez le déposer dans une usine de recyclage adaptée pour contribuer à son élimination non polluante.



CARTONS ET EMBALLAGE
PAPIER À TRIER

3 Possibilités d'utilisation

L'amplificateur est spécialement conçu pour une utilisation dans des installations de sonorisation Public Adress. Il peut délivrer 120W RMS à des haut-parleurs 100V et 70V ou à un groupe de haut-parleurs avec une impédance totale de 4Ω. Les différentes possibilités de branchement pour les haut-parleurs sont présentées sur les schémas 1–5, page 2.

4 Positionnement de l'appareil

L'amplificateur est prévu pour être placé dans un rack (482 mm/19"), il peut également être placé directement sur une table. Dans tous les cas, l'air doit pouvoir circuler librement via toutes les ouïes de ventilation afin de garantir un refroidissement suffisant de l'amplificateur.

4.1 Installation en rack

Pour un montage en rack, vissez les deux étriers de montage livrés sur les côtés de l'appareil. Dans le rack, 2 unités sont nécessaires pour l'amplificateur (1 unité = 44,5 mm).

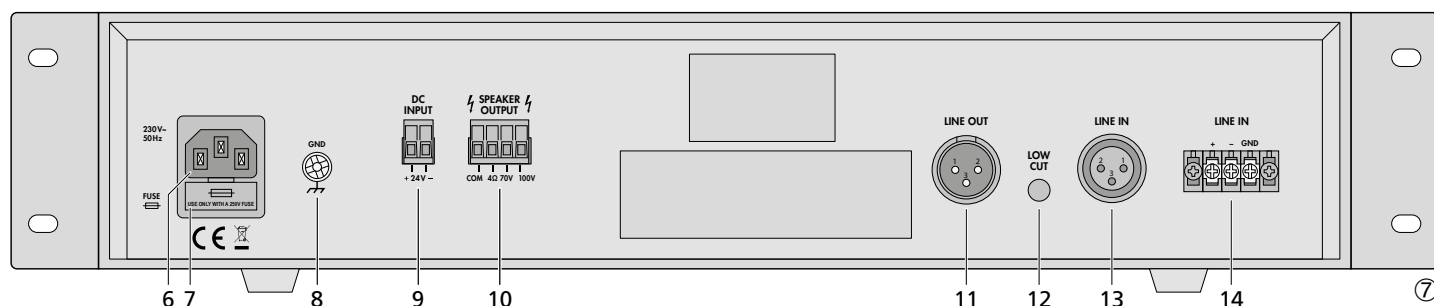
Afin que le rack ne se renverse pas, vous devez placer l'amplificateur dans la partie inférieure du rack. Pour une fixation solide, les étriers de montage seuls ne suffisent pas. Utilisez également des rails latéraux ou une plaque inférieure pour le maintenir correctement en place.

5 Branchement de l'amplificateur Public Adress

Tous les branchements ne doivent être effectués que par un technicien qualifié et uniquement lorsque l'amplificateur est éteint !

5.1 Haut-parleurs

Il est possible de brancher des haut-parleurs Public Adress ou des haut-parleurs/des groupes de haut-parleurs avec une impédance totale de 4Ω au moins. Les possibilités de branchement pour les haut-parleurs sont indiquées sur les schémas 1–5 (page 2). Selon le type de haut-parleur, utilisez les contacts correspondants de la barrette SPEAKER OUTPUT (10). Il est possible de



retirer les bornes de leur emplacement pour faciliter l'accès.

Lors du branchement, veillez à respecter l'impédance individuelle ou l'impédance totale des haut-parleurs et leur polarité (branchements plus et moins comme indiqués sur les schémas 1–5). Le branchement plus des haut-parleurs est toujours spécialement repéré.

Attention ! Dans le cas de haut-parleurs Public Adress avec transformateur audio 70V ou 100V (schémas 1 et 2), la puissance totale par les haut-parleurs ne doit pas être supérieure à 120W RMS, sinon l'amplificateur serait en surcharge et pourrait être endommagé.

5.2 Source de signal

On peut relier comme source de signal un appareil avec une sortie Ligne (préamplificateur, table de mixage, amplificateur mixeur Public Adress...) à l'entrée XLR (13) ou à la barrette de branchement (14).

5.3 Amplificateur supplémentaire

Si le nombre de haut-parleurs nécessaires est supérieur à celui autorisé pour l'amplificateur, un second amplificateur est nécessaire. Reliez l'entrée du second amplificateur à la prise LINE OUT (11). Le niveau de sortie de la prise dépend du réglage MASTER VOLUME (2) mais pas des réglages de tonalité BASS et TREBLE (1).

5.4 Alimentation secteur et alimentation de secours

Pour que l'amplificateur puisse continuer à fonctionner en cas de coupure d'alimentation secteur, reliez une unité d'alimentation de secours 24V (p. ex. PA-24ESP de MONACOR) à la barrette de connexion DC INPUT (9). La barrette peut être retirée pour un meilleur accès.

Pour finir, reliez le cordon secteur livré tout d'abord à la prise (6) et puis à une prise secteur (230V/50Hz).

Conseils :

1. Lorsque la tension 24V est appliquée, l'amplificateur est immédiatement en fonction et la LED ON (4) brille. L'amplificateur ne peut pas, dans ce cas, être éteint avec l'interrupteur POWER (5).

2. Avec un fonctionnement par courant de secours, l'amplificateur délivre une puissance moindre qu'avec un fonctionnement secteur.

6 Fonctionnement

1) Avant la première mise sous tension, mettez tout d'abord le réglage MASTER VOLUME (2) sur la position «0».

2) Avec l'interrupteur POWER (5), allumez l'amplificateur, la LED ON (4) brille.

Si une alimentation de secours est connectée, la LED ON brille en continu et l'amplificateur est toujours en fonctionnement. Dans ce cas, on peut uniquement commuter entre alimentation secteur et alimentation de secours avec l'interrupteur POWER. Pour un fonctionnement normal, mettez l'interrupteur POWER sur la position «Marche». En cas de coupure de courant, l'amplificateur commute automatiquement sur l'alimentation de secours.

3) Réglez le réglage MASTER VOLUME (2) sur le volume souhaité. Le VU-mètre à 5 LEDs (3) indique le niveau de sortie.

4) Réglez les réglages de tonalité BASS et TREBLE (1) sur le son optimal. Corrigez si besoin le volume avec le réglage MASTER VOLUME.

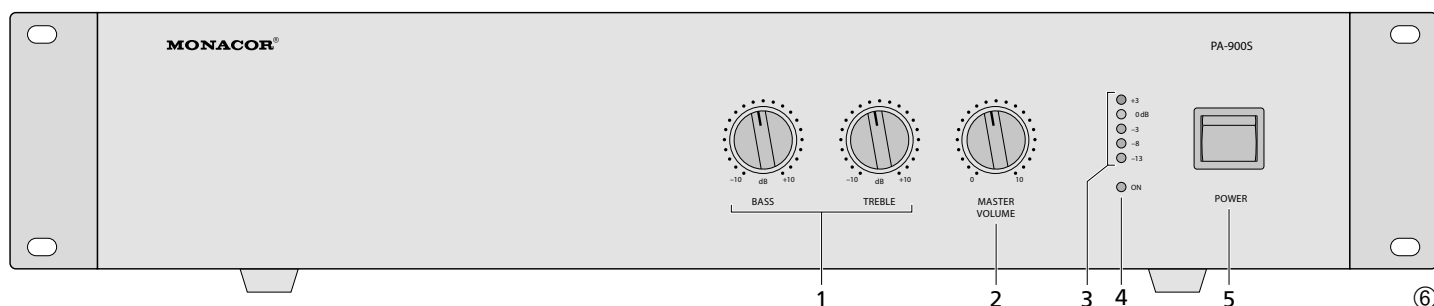
5) En cas de bruits perturbateurs à fréquences basses (par exemple ronflements), enfoncez la touche LOW CUT (12).

7 Caractéristiques techniques

PA-900S	
Puissance nominale	120 W
Puissance musique totale	160 W
Sortie haut-parleur* Sortie LINE OUT	min. 4 Ω; 70 V/100 V 1 V/600 Ω
Entrée	0,765V/10 kΩ XLR, symétrique
Bande passante	50 Hz – 15 kHz, ±3 dB
Taux de distorsion	< 0,5 % à 120 W
Rapport signal/bruit	> 80dB
Egaliseur Graves Aigus	±10 dB/100 Hz ±10 dB/10 kHz
Alimentation Alimentation secteur Consommation Alimentation de secours	230 V/50 Hz 300 VA 24 V (=)/9A
Température fonc.	0–40 °C
Dimensions (L × H × P) Unité Poids	482 × 88 × 275 mm 2 U 9,5 kg

*Utilisez soit les sorties 70V et 100V soit la sortie 4 Ω !

Tout droit de modification réservé.



Amplificatore PA

Vi preghiamo di leggere attentamente le presenti istruzioni prima della messa in funzione e di conservarle per un uso futuro.

Gli altoparlanti devono essere collegati solo da persone con conoscenze sufficienti della tecnica di sonorizzazione con uscita audio 100V (Cap. 5.1). L'impiego dell'amplificatore è semplice ed è previsto per non esperti adulti. Se avete delle domande, rivolgetevi al vostro installatore o rivenditore specializzato.

1 Elementi di comando e collegamenti

- 1 Regolatori toni
BASS = regolatore bassi, ± 10 dB con 100 Hz
TREBLE = regolatore degli acuti, ± 10 dB con 10 kHz
- 2 Regolatore MASTER VOLUME per il volume
- 3 Indicazione livello
- 4 Spia di funzionamento
- 5 Interruttore on/off POWER
- 6 Presa di rete per il collegamento con una presa (230V/50 Hz) tramite il cavo rete in dotazione
- 7 Supporto per il fusibile di rete; sostituire in fusibile difettoso solo con uno dello stesso tipo
- 8 Vite per un eventuale contatto della massa (p. es. in caso di problemi di ronzii)
- 9 Morsetti* per la tensione d'emergenza (24V \Rightarrow)
- 10 Morsetti* per il collegamento degli altoparlanti
- 11 Uscita XLR per il collegamento di un ulteriore amplificatore; il livello d'uscita dipende dal regolatore MASTER VOLUME (2), ma non dai regolatori dei toni (1)
- 12 Tasto per attivare il filtro passabasso; sopprime le interferenze a bassa frequenza, come p. es. il ronzio
- 13 Presa XLR d'ingresso per il collegamento di una sorgente con uscita Line (mixer, preamplificatore, mixer amplificatore PA ecc.)
- 14 Ingresso Line con morsetti, in alternativa all'ingresso XLR (13)

*I morsetti si possono staccare dalla loro sede per facilitare la connessione.

2 Avvertenze di sicurezza

Quest'apparecchio è conforme a tutte le direttive rilevanti dell'UE e pertanto porta la sigla CE.

AVVERTIMENTO



Quest'apparecchio funziona con pericolosa tensione di rete. Non intervenire mai al suo interno; la manipolazione scorretta può provocare delle scariche pericolose.

Durante il funzionamento, ai morsetti per altoparlanti (10) è presente una tensione pericolosa fino a 100V. Eseguire o modificare tutti i collegamenti solo con l'impianto PA spento.

Non inserire oggetti nelle fessure d'aerazione per non provocare una scarica elettrica!

- Lo strumento è adatto all'uso all'interno di locali. Proteggerlo dall'acqua gocciolante e dagli spruzzi d'acqua, da alta umidità dell'aria e dal calore (temperatura d'impiego ammessa fra 0 e 40 °C).
- Non depositare sull'apparecchio dei contenitori riempiti di liquidi, p. es. bicchieri.
- Dev'essere garantita la libera circolazione dell'aria per dissipare il calore che viene prodotto all'interno dell'apparecchio. Non coprire le fessure d'aerazione.
- Non mettere in funzione l'apparecchio e staccare subito la spina rete se:
 1. l'apparecchio o il cavo rete presentano dei danni visibili;
 2. dopo una caduta o dopo eventi simili sussiste il sospetto di un difetto;
 3. l'apparecchio non funziona correttamente.
 Per la riparazione rivolgersi sempre ad un'officina competente.
- Staccare il cavo rete afferrando la spina, senza tirare il cavo.
- Per la pulizia usare solo un panno morbido, asciutto; non impiegare in nessun caso prodotti chimici o acqua.
- Nel caso d'uso improprio, di collegamenti sbagliati, d'impiego scorretto, di sovraccarico o di riparazione non a regola d'arte dell'apparecchio, non si assume nessuna responsabilità per eventuali danni consequenziali a persone o a cose e non si assume nessuna garanzia per lo strumento.



Se si desidera eliminare l'apparecchio definitivamente, consegnarlo per lo smaltimento ad un'istituzione locale per il riciclaggio.

3 Possibilità d'impiego

L'amplificatore è stato realizzato specialmente per l'impiego in impianti di sonorizzazione PA. Può fornire rispettivamente fino a 120W RMS a degli altoparlanti 100V e 70V oppure ad un gruppo di altoparlanti con impedenza globale di 4Ω. Le illustrazioni 1–5 a pagina 2 rappresentano diverse possibilità di collegamento.

4 Collocazione dell'amplificatore

L'amplificatore è previsto per l'inserimento in un rack (482 mm/19") ma può essere usato anche su un tavolo. In ogni caso deve essere garantita la libera circolazione dell'aria attraverso tutte le fessure di aerazione per garantire un raffreddamento sufficiente del finale.

4.1 Montaggio in un rack

Per il montaggio in un rack, avvitare ai lati i due angoli di montaggio in dotazione. Nel rack sono richieste rispettivamente 2 unità di altezza (1 unità di altezza U = 44,5 mm).

Per evitare che il rack risulti squilibrato con troppi pesi in alto, è necessario che l'amplificatore venga montato nella parte bassa del rack. Per un fissaggio sicuro non è sufficiente il pannello frontale. L'apparecchio deve essere sostenuto in più da guide laterali o da un piano.

5 Collegare l'amplificatore PA

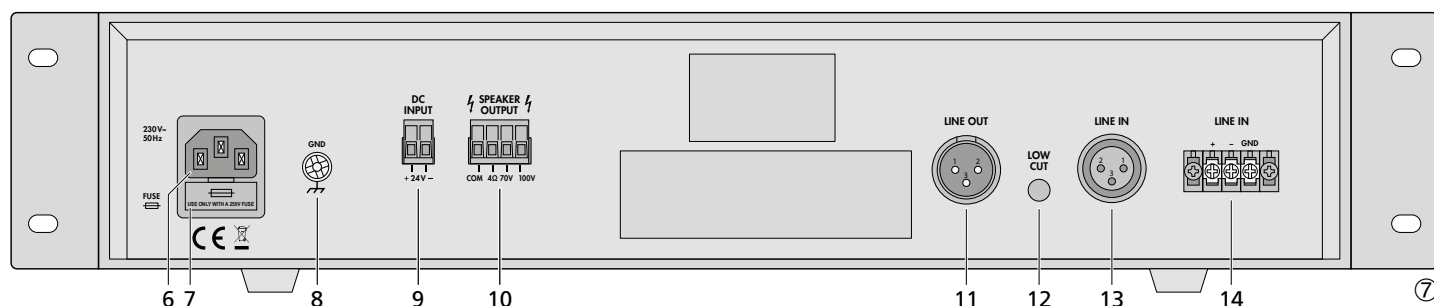
Tutti i collegamenti dovrebbero essere eseguiti solo da persone esperte e qualificate e assolutamente con l'amplificatore spento!

5.1 Altoparlanti

Si possono collegare altoparlanti PA oppure altoparlanti normali o gruppi di altoparlanti con impedenza globale di non meno di 4Ω. Le possibilità di collegamento sono rappresentate nelle figure 1–5 (pagina 2). A seconda del tipo di altoparlante si devono usare i relativi contatti della morsettiera SPEAKER OUTPUT (10). La morsettiera può essere staccata, per maggiore comodità, dalla sua sede.

Durante il collegamento fare attenzione alla corretta impedenza singola o globale degli altoparlanti nonché alla loro corretta polarità (contatti positivi e negativi come illustrati in figg. 1–5). Il positivo degli altoparlanti è sempre contrassegnato particolarmente.

Attenzione! Negli altoparlanti PA con trasformatore audio 70V o 100V (figg. 1 e 2), la potenza totale degli altoparlanti con deve superare rispettivamente 120W RMS per non sovraccaricare e eventualmente danneggiare l'amplificatore.



5.2 Sorgente di segnali

Come sorgente di segnali si può collegare all'ingresso XLR (13) o alla morsettiera (14) un apparecchio con uscita Line (preamplificatore, mixer, mixer amplificatore PA ecc.).

5.3 Amplificatore supplementare

Se sono richiesti più altoparlanti di quanti ammessi er l'amplificatore, è necessario impiegare un ulteriore amplificatore. Collegare l'ingresso dell'amplificatore supplementare con la presa LINE OUT (11). Il livello d'uscita della presa dipende dal regolatore MASTER VOLUME (2), ma non dai regolatori toni BASS e TREBLE (1).

5.4 Alimentazione di corrente e d'emergenza

Se l'amplificatore deve continuare a funzionare in caso di un'eventuale caduta di rete, collegare alla morsettiera DC INPUT (9) un'unità di alimentazione d'emergenza di 24 V (p. es. PA-24ESP di MONACOR). La morsettiera può essere staccata per maggiore comodità.

Alla fine, inserire il cavo di rete in dotazione nella presa (6) e quindi in una presa di rete (230 V/50 Hz).

N.B.:

1. Se è presente la tensione di 24 V, l'amplificatore è subito in funzione e si accende il LED ON (4). Non può essere spento con l'interruttore POWER (5).
2. Nel funzionamento d'emergenza, l'amplificatore fornisce una potenza minore rispetto al funzionamento con la rete.

6 Funzionamento

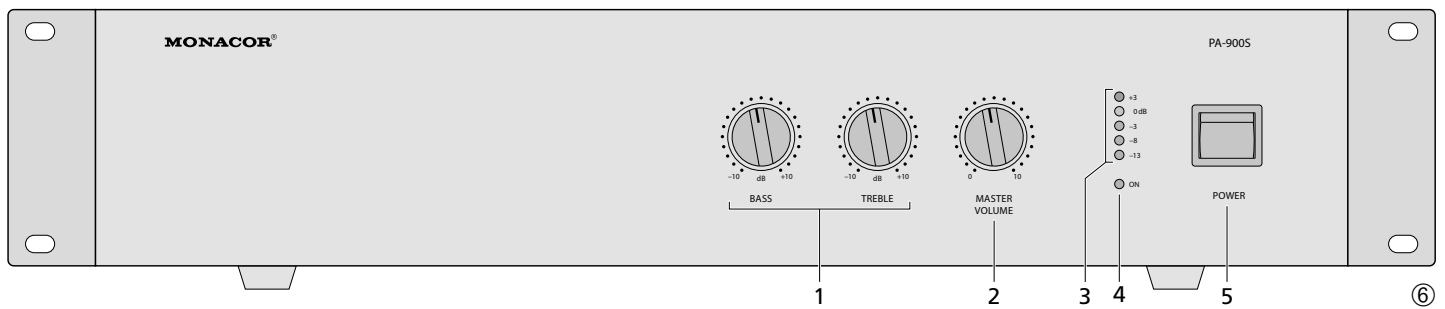
- 1) Prima della prima accensione portare il regolatore MASTER VOLUME (2) inizialmente in posizione "0".
- 2) Accendere l'amplificatore con l'interruttore POWER (5). Si accende la spia ON (4). Se è collegata l'alimentazione d'emergenza, la spia ON rimane accesa continuamente e l'amplificatore è sempre in funzione. In questo caso, con l'interruttore POWER su può solo passare fra alimentazione da rete e alimentazione d'emergenza. Per il funzionamento normale portare l'interruttore POWER in posizione "On". In caso di caduta rete, l'interruttore passa allora sempre automaticamente all'alimentazione d'emergenza.
- 3) Impostare il regolatore MASTER VOLUME (2) per il volume desiderato. La catena di 5 LED (3) indica il livello d'uscita.
- 4) Impostare i regolatori toni BASS e TREBLE (1) per un suono ottimale. Eventualmente, correggere il volume con il regolatore MASTER VOLUME.
- 5) Se si presentano delle interferenze a bassa frequenza (p. es. ronzio), premere il tasto LOW CUT (12).

7 Dati tecnici

PA-900S	
Potenza nominale	120 W
Potenza musicale totale	160 W
Uscita altoparlanti* Uscita LINE OUT	min. 4 Ω; 70 V/100 V 1 V/600 Ω
Ingresso	0,765V/10 kΩ XLR, simmetrico
Gamma di frequenze	50 Hz – 15 kHz, ±3 dB
Fattore di distorsione	< 0,5 % con 120 W
Rapporto S/R	> 80dB
Regolazione toni Bassi Acuti	±10 dB/100 Hz ±10 dB/10 kHz
Alimentazione Tensione di rete Potenza assorbita Alimentazione d'emergenza	230 V/50 Hz 300 VA 24 V (=)/9A
Temp. d'impiego	0 – 40 °C
Dimensione (l × h × p) Unità di altezza	482 × 88 × 275 mm 2 U
Peso	9,5 kg

*Usare o le uscite 70 V e 100 V oppure l'uscita 4Ω!

Con riserva di modifiche tecniche.



Amplificador para Megafonía

Lea atentamente estas instrucciones antes del funcionamiento y guárdelas para usos posteriores.

La conexión de los altavoces (apartado 5.1) requiere tener conocimientos técnicos adecuados de megafonía de 100V y sólo debe realizarse mediante expertos. El funcionamiento del amplificador es sencillo, incluso para adultos sin ningún conocimiento técnico. Sin embargo, si tiene alguna duda, contacte con su instalador o vendedor.

1 Elementos y conexiones

- 1 Controles de tono
BASS = ± 10 dB a 100 Hz
TREBLE = ± 10 dB a 10 kHz
- 2 Control MASTER VOLUME
- 3 VU-metro
- 4 LED Power
- 5 Interruptor POWER
- 6 Jack para conexión a la toma (230V/50Hz) mediante el cable de red entregado
- 7 Soporte para el fusible; solamente reemplace un fusible fundido por uno del mismo tipo
- 8 Abrazadera para posible conexión masa (por ejemplo en caso de problemas de zumbido)
- 9 Terminales* para alimentador de emergencia (24V \Rightarrow)
- 10 Terminales* para conectar los altavoces
- 11 Salida XLR para conectar otro amplificador;
el nivel de salida depende del control MASTER VOLUME (2), pero no de los controles de tono (1)
- 12 Botón para activar el filtro pasa bajo; para suprimir interferencias de señales de baja frecuencia, por ejemplo zumbidos
- 13 Jack de entrada XLR para conectar una fuente de señal con salida línea (mezclador, preamplificador, amplificador mezclador de megafonía, etc.)
- 14 Entrada línea con terminales, como alternativa a la entrada XLR (13)

*Para facilitar el manejo, los terminales pueden extraerse de sus conexiones de su conexión.

2 Notas de seguridad

Este aparato cumple con todas las directivas relevantes de la UE y por lo tanto está marcado con el símbolo **CE**.

ADVERTENCIA El aparato se alimenta de una



tensión peligrosa. Hágalo reparar únicamente por personal especializado. Un manejo inexperto o modificación en el aparato pueden causar una descarga eléctrica.

Durante el funcionamiento existe una tensión en los terminales de los altavoces (10) con un voltaje peligroso de hasta 100V. Apague siempre el sistema de megafonía antes de realizar o cambiar cualquier conexión.

No introduzca nada en las rejillas de ventilación; ¡esto puede causar una descarga eléctrica!

- El aparato está adecuado para utilizarse sólo en interiores. Protéjalo contra goteos, salpicaduras y humedad elevada. Rango de temperatura ambiente admisible: 0–40°C.
- No coloque ningún recipiente lleno de líquido encima del aparato, como por ejemplo un vaso.
- El calor que se genera en el aparato tiene que disiparse mediante la circulación del aire. Por lo tanto, no cubra nunca las rejillas de ventilación.
- No utilice el aparato y desconéctelo inmediatamente de la corriente si:
 1. El aparato o el cable de corriente están visiblemente dañados.
 2. El aparato ha sufrido daños después de una caída o accidente similar.
 3. No funciona correctamente.
 Sólo el personal cualificado puede reparar el aparato bajo cualquier circunstancia.
- No tire nunca del cable de corriente para desconectarlo de la toma, tire siempre del conector.
- Utilice sólo un paño suave y seco para la limpieza; no utilice nunca ni agua ni productos químicos.
- No podrá reclamarse garantía o responsabilidad alguna por cualquier daño personal o material resultante si el aparato se utiliza para otros fines diferentes a los originalmente concebidos, si no se instala o no se utiliza adecuadamente, si se sobrecarga o si no lo repara un técnico.



Si va a poner el aparato definitivamente fuera de servicio, llévalo a la planta de reciclaje más cercana para que su eliminación no sea perjudicial para el medioambiente.

3 Aplicaciones

El amplificador está especialmente diseñado para sistemas de megafonía. Es capaz de suministrar 120W RMS a altavoces de 100V o 70V o a un grupo de altavoces con una impedancia total de 4Ω. Las posibilidades de conexión de los altavoces pueden encontrarse en los figuras del 1 a 5 en la página 2.

4 Colocar el amplificador

El amplificador está diseñado para una instalación en rack (482 mm/19"), pero también puede colocarse en una mesa. En cualquier caso, el aire debe poder circular libremente a través de las rejillas de ventilación para asegurar un enfriamiento suficiente para el amplificador.

4.1 Instalación rack

Para la instalación en un rack, atornille los dos soportes de montaje entregados hacia los lados del aparato. En el rack, 2 espacios rack son necesarios para el amplificador (1 espacio rack = 44,5 mm).

Para prevenir el sobrepeso en la parte superior del rack, inserte el amplificador en la parte inferior del rack. La tapa frontal por sí sola no es suficiente para fijarlo con seguridad; utilice también raíles laterales o una placa en la parte inferior para asegurar el aparato.

5 Conectar el amplificador de megafonía

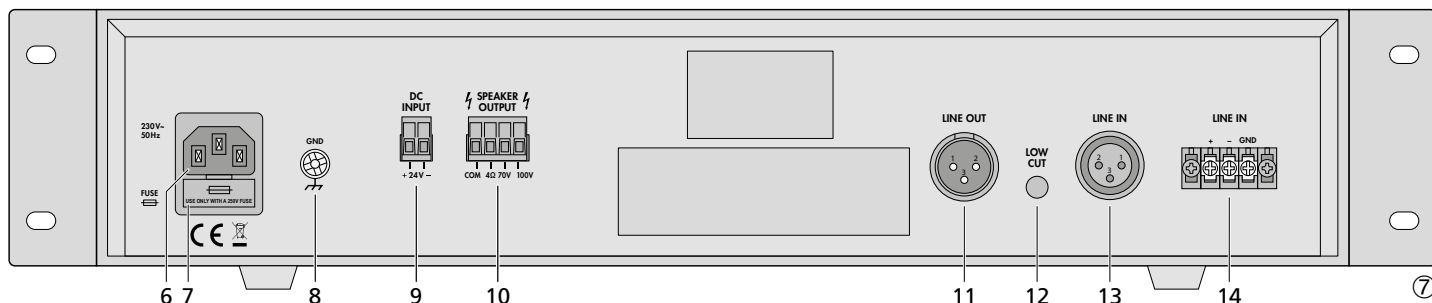
¡Cualquier conexión debería hacerse por personal autorizado con el amplificador apagado!

5.1 Altavoces

Es posible conectar altavoces de megafonía o altavoces/grupos de altavoces con un mínimo de impedancia total de 4Ω. Las posibilidades de conectar los altavoces se muestran en las figuras 1 a 5 (página 2). Dependiendo del tipo de altavoz, utilice los contactos correspondientes de los terminales SPEAKER OUTPUT (10). Para facilitar el manejo, los terminales pueden extraerse de su conexión.

Cuando haga la conexión, observe la impedancia individual o total correcta de los altavoces y su correcta polaridad (conexiones positiva y negativa como se muestra en las figuras 1 a 5). La conexión positiva de los altavoces siempre está especialmente acodada.

¡Precaución! Con los altavoces de megafonía con transformador de 70V o 100V audio (figuras 1 y 2), la carga total de los alta-



voces no debe exceder a 120 W RMS, de otro modo el amplificador se sobrecargaría y resultaría dañado.

5.2 Fuente de señal

Como fuente de señal, conecte el aparato con salida línea (preamplificador, mezclador, amplificador mezclador de megafonía, etc.) a la entrada XLR (13) o a los terminales (14).

5.3 Amplificador adicional

Si el número requerido de altavoces es superior al número admisible para el amplificador, va a necesitar un amplificador adicional. Conecte la entrada del amplificador adicional al jack LINE OUT (11). El nivel de salida del jack depende del control MASTER VOLUME (2), no obstante, no depende de los controles de tono BASS y TREBLE (1).

5.4 Alimentación de red y alimentación de emergencia

Para una utilización continua del amplificador después de un posible fallo en la red, conecte un alimentador de emergencia 24 V (por ejemplo MONACOR PA-24ESP) a los terminales DC INPUT (9). Para facilitar el manejo, los terminales pueden extraerse de su conexión.

Finalmente conecte el cable de red entregado al jack (6) primero, y seguidamente a la toma de red (230 V/50 Hz).

Notas:

1. Con un voltaje de 24 V aplicado, el amplificador va a ponerse en funcionamiento inmediatamente y el LED ON (4) va a encenderse. No será posible apagar el amplificador con el interruptor POWER (5).
2. Con la alimentación de emergencia, el amplificador va a desprender menos energía que con la red principal.

6 Funcionamiento

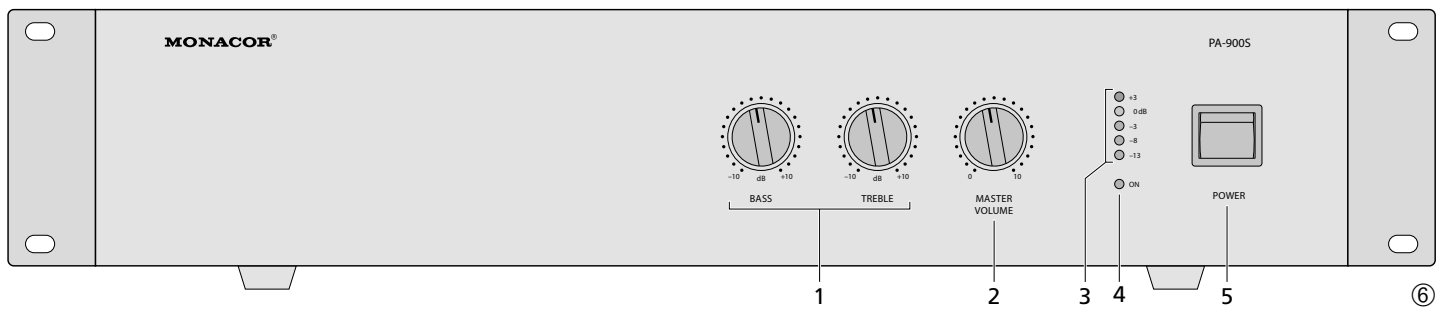
- 1) Antes de encender el amplificador por primera vez, ajuste el control MASTER VOLUME (2) a la posición "0" por el momento.
- 2) Encienda el amplificador con el interruptor POWER (5). El LED ON (4) va a encenderse. Con un alimentador de emergencia conectado, el LED ON va a encenderse de manera permanente y el amplificador va a estar siempre en funcionamiento. En este caso, el interruptor POWER se puede solamente utilizar para conmutar entre alimentación de red y alimentación de emergencia. Para un funcionamiento normal, ajuste el interruptor POWER a la posición "On". En caso de fallo de red, el amplificador va a ponerse automáticamente al alimentador de emergencia.
- 3) Ajuste el control MASTER VOLUME (2) al volumen deseado. El LED VU-metro de 5 pasos (3) va a mostrar el nivel de salida.
- 4) Ajuste los controles de tono BASS y TREBLE (1) a un sonido óptimo. Reajuste el volumen con el control MASTER VOLUME, si lo necesita.
- 5) En caso de interferencias de baja frecuencia no deseadas (por ejemplo zumbidos), pulse el botón LOW CUT (12).

7 Especificaciones

PA-900S	
Potencia nominal	120 W
Potencia musical total	160 W
Salida del altavoz* Salida LINE OUT	min. 4 Ω; 70 V/100 V 1 V/600 Ω
Entrada	0,765V/10 kΩ XLR, simétrica
Banda pasante	50 Hz – 15 kHz, ±3 dB
Tasa de distorsión	< 0,5 % a 120 W
Relación señal/ruido	> 80dB
Control de tono BASS TREBLE	±10 dB/100 Hz ±10 dB/10 kHz
Alimentación Voltaje Consumo Alim. de emergencia	230 V/50 Hz 300 VA 24 V (=)/9 A
Temp. ambiente	0 – 40 °C
Dimensiones (B × H × P) Espacios rack Peso	482 × 88 × 275 mm 2 U 9,5 kg

*Utilice las salidas 70 V y 100 V o la salida 4 Ω.

Sujeto a modificaciones técnicas.



Wzmacniacz mocy PA

Przed rozpoczęciem użytkowania prosimy o zapoznanie się z instrukcją i zachowanie jej do wglądu.

Podłączanie głośników (rozdz. 5.1) wymaga wiedzy technicznej na temat systemów PA pracujących w technologii 100V, i w razie konieczności należy zlecić je specjalście. Obsługa wzmacniacza jest łatwa nawet dla osób nieposiadających zaawansowanej wiedzy technicznej. W razie wątpliwości należy skontaktować się z dostawcą lub instalatorem urządzenia.

1 Elementy sterujące i gniazda połączeniowe

- 1 Regulatory tonów
Regulator tonów niskich $\pm 10\text{dB}/100\text{Hz}$
Regulator tonów wysokich $\pm 10\text{dB}/10\text{kHz}$
- 2 Regulator głośności
- 3 Wyświetlacz poziomu sygnału
- 4 Wskaźnik zasilania
- 5 Włącznik zasilania
- 6 Gniazdo kabla zasilającego do podłączenia urządzenia do sieci energetycznej (230V/50Hz) za pomocą załączonego przewodu.
- 7 Oprawa bezpiecznika;
przepalony bezpiecznik należy wymieniać na bezpiecznik tego samego typu
- 8 Gniazdo uziemienia do ewentualnego podłączenia (np.: w przypadku występowania szumów)
- 9 Gniazda* do podłączenia zasilania awaryjnego (24V \Rightarrow)
- 10 Gniazda* wyjść głośnikowych
- 11 Gniazdo wyjściowe XLR do podłączenia kolejnego wzmacniacza;
Poziom sygnał wyjściowego gniazda jest zależny od regulatora głośności (2), jednak nie zależy od regulatora tonów (1).
- 12 Przycisk LOW CUT – filtr dolnozaporowy; tłumienie zakłóceń o niskich częstotliwościach (np. przydźwięk sieciowy).
- 13 Gniazda wejściowe XLR do podłączenia źródła sygnału z wyjściem liniowym (mikser, przedwzmacniacz, wzmacniacz miksujący PA, itd.)
- 14 Wejście liniowe z terminalami śrubowymi, alternatywa wejścia XLR (13)

*Dla ułatwienia podłączania przewodów można odłączyć terminale śrubowe od urządzenia.

2 Bezpieczeństwo użytkownika

Urządzenie spełnia wszystkie wymagania norm UE i dlatego posiada oznaczenie symbolem CE.

UWAGA



Urządzenie zasilane jest prądem elektrycznym o napięciu. Wszelkie naprawy powinny być przeprowadzane tylko przez osoby do tego upoważnione. Nieostrożne obchodzenie się z urządzeniem może spowodować porażenie prądem.

Podczas pracy istnieje ryzyko dotknięcia wyjść głośnikowych (10) o niebezpiecznym napięciu do 100V. Wszystkie podłączenia mogą być wykonywane lub zmieniane przy wyłączonym urządzeniu.

Nie należy umieszczać żadnych przedmiotów w otworach wentylacyjnych, ponieważ może to spowodować porażenie prądem!

- Urządzenie przeznaczone jest do użytku tylko wewnątrz pomieszczeń. Należy chronić je przed zalaniem i wilgocią oraz wysoką temperaturą (dopuszczalna temperatura otoczenia pracy to 0–40°C).
- Nie wolno stawiać na urządzeniu żadnych naczyń wypełnionych cieczą (np. szklanka z napojem).
- Ciepło wytwarzane podczas pracy urządzenia musi być odprowadzane przez otwory wentylacyjne. W związku z tym nie wolno ich nigdy zasłaniać.
- Nie należy używać urządzenia, oraz należy niezwłocznie wyjąć wtyczkę sieciową z gniazda jeśli:
 1. istnieje widoczne uszkodzenie urządzenia lub kabla sieciowego,
 2. mogło zaistnieć uszkodzenie po upuszczeniu urządzenia itp.,
 3. urządzenie działa wadliwie.
 W razie wystąpienia któregoś z powyższych przypadków urządzenie należy dostarczyć do naprawy w autoryzowanym punkcie serwisowym.
- Nie wolno odłączać urządzenia z gniazda sieciowego ciągnąc za kabel zasilający, należy zawsze chwytać za wtyczkę.
- Do czyszczenia urządzenia należy zawsze używać czystego i suchego kawałka materiału; nigdy nie należy używać wody, ani środków chemicznych.
- Producent ani dostawca nie ponoszą odpowiedzialności za wynikłe szkody (uszkodzenie sprzętu lub obrażenia użytkownika) jeśli urządzenie było używane niezgodnie z przeznaczeniem, lub jeśli zostało nieodpowiednio zainstalowane, podłączone,

użytkowane lub poddawane nieautoryzowanemu naprawom.



Jeśli urządzenie ma zostać ostatecznie wycofane z użycia, należy przekazać je do punktu utylizacji odpadów aby uniknąć zanieczyszczenia środowiska.

3 Zastosowanie

Wzmacniacz jest przeznaczony do stosowania w systemach radiowęzłowych PA. Są w stanie dostarczyć mocy 120W RMS do głośników 100V lub 70V lub grupy głośników o całkowitej impedancji 4Ω. Przykładowe podłączenia głośników znajdują się na rys. 1–5 na stronie 2.

4 Włączanie wzmacniacza

Budowa wzmacniacza umożliwia instalację w szafie montażowej (482 mm/19”), wzmacniacz może jednak również działać jako urządzenie wolnostojące. W każdym z przypadków należy zapewnić możliwość odpowiedniej cyrkulacji powietrza. Otwory wentylacyjne nie mogą być zasłonięte.

4.1 Instalacja w szafie montażowej

W celu instalacji wzmacniacza w szafie montażowej należy za pomocą śrub przymocować do jego boków dwa uchwyty montażowe (w zestawie). PA-900S zajmuje podwójną przestrzeń montażową (1 przestrzeń montażowa = 44,5 mm).

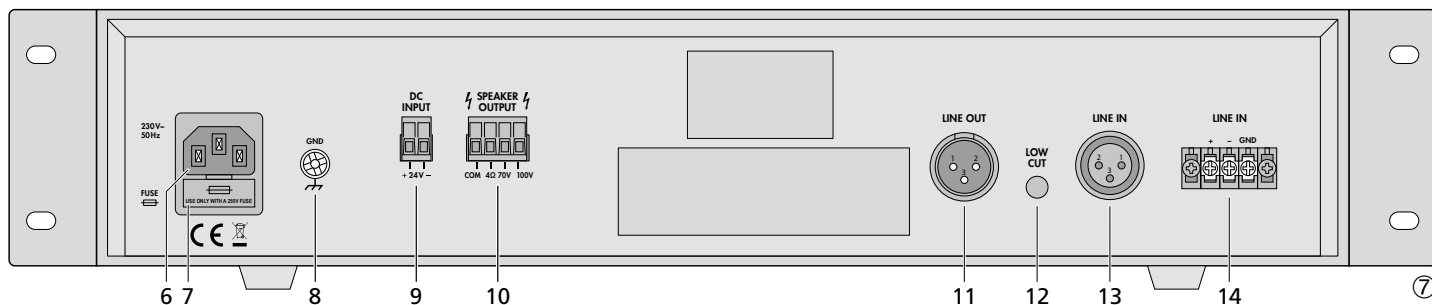
W celu uniknięcia przeciążenia górnej części szafy montażowej wzmacniacz powinien być instalowany w dolnej jej części. Instalacja wzmacniacza jedynie za pomocą zamocowanych w przedniej części uchwytów montażowych nie jest wystarczająca. Należy użyć dodatkowo bocznych szyn podtrzymujących, bądź płyty montażowej.

5 Podłączanie wzmacniacza PA

Wszelkie podłączenia mogą być wykonywane jedynie przez wyszkolony personel i zawsze przy wyłączonym wzmacniaczu!

5.1 Głośniki

Istnieje możliwość podłączenia głośników radiowęzłowych lub głośników/grup głośników o całkowitej impedancji przynajmniej 4Ω. Możliwości różnych konfiguracji podłączeń głośników pokazane są na rysunkach 1–5 (strona 2). W zależności od typu głośników należy podłączyć je do odpowiednich wyjść głośnikowych (10). Dla ułatwienia pod-



łączenia przewodów głośnikowych można odłączyć od urządzenia szynę z gniazdami.

Podczas podłączania głośników należy zwrócić uwagę na prawidłowość impedancji poszczególnych głośników lub ich grup oraz prawidłową biegunowość połączenia (bieguny dodatnie i ujemne- patrz rysunki 1–5). Biegun dodatni głośnika jest zawsze wyróżniony.

Uwaga! Całkowita moc podłączonych głośników radiowęzłowych PA z transformatorami 70V lub 100V (rys. 1 i 2) nie może przekroczyć 120W RMS, w przeciwnym wypadku może dojść do przeciążenia i uszkodzenia wzmacniacza.

5.2 Źródło sygnału

Jako źródło sygnału należy podłączyć urządzenie z wyjściem liniowym (przedwzmacniacz, mikser, radiowęzłowy wzmacniacz miksujący, itd.) do gniazda wejściowego XLR (13) lub do szyny gniazd (14).

5.3 Dodatkowy wzmacniacz

Jeżeli liczba głośników jest większa niż maksymalna liczba dopuszczalna dla wzmacniacza, należy wtedy podłączyć dodatkowy wzmacniacz. Gniazdo wejściowe dotychczasowego wzmacniacza powinno być połączone z gniazdem LINE OUT (11). Poziom sygnał wyjściowego gniazda jest zależny od regulatora głośności (2), jednak nie zależy od regulatora tonów niskich i wysokich (1).

5.4 Zasilanie i zasilanie awaryjne

Aby wzmacniacz pracował w dalszym ciągu mimo braku zasilania w sieci elektrycznej, należy podłączyć do niego zasilacz awaryjny 24V (np.: MONACOR PA-24ESP) do szyny gniazd (9). W celu ułatwienia podłączania urządzenia można odłączyć szynę gniazd.

Następnie należy podłączyć urządzenie za pomocą załączonego przewodu do gniazda zasilającego (6), oraz do sieci elektrycznej (230V/50Hz).

Uwaga:

1. Jeżeli do urządzenia podłączane jest zasilanie awaryjne 24V, pozostaje ono przez cały czas włączone i wskaźnik zasilania (4) świeci się. Wzmacniacz nie może być wtedy wyłączony za pomocą włącznika zasilania (5).
2. Jeśli wzmacniacz jest zasilany awaryjnie, dostarcza mniej mocy niż przy podłączeniu do sieci elektrycznej.

6 Działanie

- 1) Przed włączeniem wzmacniacza po raz pierwszy należy ustawić regulator głośności (2) w pozycji "0".

- 2) Należy włączyć wzmacniacz za pomocą włącznika zasilania (5). Po włączeniu zaświeci się wskaźnik zasilania (4).

Jeżeli do wzmacniacza podłączone jest zasilanie awaryjne wskaźnik zasilania świeci się cały czas i wzmacniacz jest ciągle włączony. Włącznik zasilania umożliwia odłączanie jedynie zasilania podstawowego. Aby wzmacniacz zasilany był z podstawowego źródła należy włączyć włącznik zasilania do pozycji "On". W momencie braku zasilania podstawowego automatycznie przełączy się on na zasilanie awaryjne.

- 3) Należy ustawić regulator głośności (2) na żądany poziom głośności. Pięciostopniowy wyświetlacz poziomu sygnału (3) wskaże aktualny poziom sygnału wyjściowego.

- 4) Należy ustawić regulatory tonów BASS i TREBLE (1), aby uzyskać optymalne brzmienie. Jeśli to jest konieczne, można skorygować poziom głośności za pomocą regulatora głośności (2).

- 5) W przypadku niepożądanych zakłóceń o niskich częstotliwościach (np. przydźwięk sieciowy) należy nacisnąć przycisk LOW CUT (12).

7 Dane techniczne

PA-900S	
Moc znamionowa	120 W
Całkowita moc muzyczna	160 W
Wyjścia głośnikowe* Wyjście LINE OUT	min. 4Ω; 70 V/100 V 1 V/600Ω
Wejście	0,765V/10kΩ XLR, symetryczne
Zakres częstotliwości	50 Hz – 15 kHz, ±3 dB
THD	< 0,5 % przy 120 W
Współczynnik S/N	> 80dB
Regulacja tonów BASS TREBLE	±10 dB/100 Hz ±10 dB/10 kHz
Zasilanie Podstawowe Zużycie energii Zasilanie awaryjne	230 V/50 Hz 300 VA 24 V (=)/9A
Dopuszczalna temperatura otoczenia pracy	0–40 °C
Wymiary (S×W×D) przestrzeń montażowa Waga	482 × 88 × 275 mm 2 9,5 kg

*Należy używać albo wyjść głośnikowych 70 V i 100 V, albo wyjść 4Ω!

Z zastrzeżeniem możliwości zmian.

Lees aandachtig de onderstaande veiligheidsvoorschriften, alvorens het toestel in gebruik te nemen. Mocht u bijkomende informatie over de bediening van het toestel nodig hebben, lees dan de Engelse tekst van deze handleiding.

Veiligheidsvoorschriften

Het apparaat is in overeenstemming met alle relevante EU-Richtlijnen en is daarom gekenmerkt met **CE**.

WAARSCHUWING De netspanning van het toestel is levensgevaarlijk. Open het toestel niet, want door onzorgvuldige ingrepen loopt u het risico van elektrische schokken.



Tijdens het gebruik staan de luidsprekeraansluitingen (10) onder een levensgevaarlijke spanning tot 100V. De in- en uitgangen mogen enkel aangesloten en gewijzigd worden, wanneer de 100V-versterker is uitgeschakeld.

Zorg ervoor dat u niets in de ventilatieopeningen steekt. Er bestaat immers gevaar voor elektrische schokken!

- Het toestel is enkel geschikt voor gebruik binnenshuis. Vermijd drui- en spatwater, uitzonderlijk warme plaatsen en plaatsen met een hoge vochtigheid (toegestaan omgevingstemperatuurbereik: 0–40°C).

- Plaats geen bekervaten met vloeistof zoals drinkglazen etc. op het toestel.
- De warmte die in het toestel ontstaat, moet door ventilatie afgevoerd worden. Dek de ventilatieopeningen niet af.
- Schakel het toestel niet in resp. trek onmiddellijk de stekker uit het stopcontact:
 1. wanneer het toestel of het netsnoer zichtbaar beschadigd zijn,
 2. wanneer er een defect zou kunnen optreden nadat het toestel bijvoorbeeld gevallen is,
 3. wanneer het toestel slecht functioneert. Het apparaat moet in elk geval hersteld worden door een gekwalificeerd vakman.
- Trek de stekker nooit met het snoer uit het stopcontact, maar met de stekker zelf.
- Verwijder het stof enkel met een droge doek. Gebruik zeker geen chemicaliën of water.
- In geval van ongeoorloofd of verkeerd gebruik, verkeerde aansluiting resp. bediening of van herstelling door een niet-gekwalificeerd

persoon vervalft de garantie en de verantwoordelijkheid voor hieruit resulterende materiële of lichamelijke schade.



Wanneer het toestel definitief uit bedrijf genomen wordt, bezorg het dan voor milieuvriendelijke verwerking aan een plaatselijk recyclingbedrijf.

Deze gebruiksaanwijzing is door de auteurswet beschermd eigendom van MONACOR® INTERNATIONAL GmbH & Co. KG. Een reproductie – ook gedeeltelijk – voor eigen commerciële doeleinden is verboden.

Læs nedenstående sikkerhedsoplysninger opmærksomt igennem før ibrugtagning af enheden. Bortset fra sikkerhedsoplysningerne henvises til den engelske tekst.

Vigtige sikkerhedsoplysninger

Denne enhed overholder alle relevante EU-direktiver, og er derfor mærket med **CE**.

ADVARSEL Enheden benytter livsfarlig netspænding. For at undgå fare for elektrisk stød må kabinettet ikke åbnes.



Overlad servicering til autoriseret personel. Under drift er der farlig spænding op til 100V på højttaler terminalerne (10). Husk altid at slukke for PA-anlægget før tilslutning eller en hvilken som helst ændring af tilslutningerne.

Undlad at indføre noget i ventilationshullerne! Dette kan forårsage fare for elektrisk stød.

- Enheden er kun beregnet til indendørs brug. Beskyt den mod vanddråber og -stænk, høj luftfugtighed og varme (tilladt omgivelsestemperatur 0–40°C).

- Undgå at placere væskefyldte genstande, som f.eks. glas, ovenpå enheden.
- Varmen, der udvikles i enheden, skal kunne slippe ud ved hjælp af luftcirkulation. Enhedens ventilationshuller må derfor aldrig tildækkes.
- Tag ikke enheden i brug og tag straks stikket ud af stikkontakten i følgende tilfælde:
 1. hvis der er synlig skade på enheden eller netkablet,
 2. hvis der kan være opstået skade, efter at enheden er tabt eller lignende,
 3. hvis der forekommer fejlfunktion. Enheden skal altid repareres af autoriseret personel.
- Tag aldrig stikket ud af stikkontakten ved at trække i kablet, tag fat i selve stikket.
- Til rengøring må kun benyttes en tør, blød klud; der må under ingen omstændigheder benyttes kemikalier eller vand.

- Hvis enheden benyttes til andre formål, end den oprindeligt er beregnet til, hvis den ikke er korrekt tilsluttet, hvis den betjenes forkert, eller hvis den ikke repareres af autoriseret personel, omfattes eventuelle skader ikke af garantien.



Hvis enheden skal tages ud af drift for bestandigt, skal den bringes til en lokal genbrugsstation for bortskaffelse.

Alle rettigheder til denne brugsvejledning tilhører MONACOR® INTERNATIONAL GmbH & Co. KG. Ingen dele af denne vejledning må reproduceres under ingen omstændigheder til kommerciel anvendelse.

Ge akt på säkerhetsinformationen innan enheten tas i bruk. Skulle ytterliggare information behövas kan den återfinnas i manualen för andra språk.

Säkerhetsföreskrifter

Enheten uppfyller relevanta Eu-direktiv och har därför försetts med symbolen **CE**.

WARNING Enheten använder högspänning internt. För att undvika elskador, öppna aldrig chassiet på egen hand utan överlåt all service till auktoriserad verkstad.



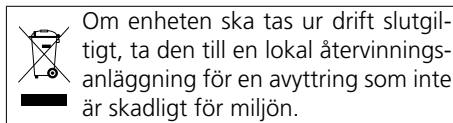
Vid drift så finns det mycket farliga spänningar, upp till 100V förekommer på högtalarterminalerna (10). Stäng alltid av PA systemet innan man gör några inkopplingsförändringar.

Stoppa inte in något i ventilations hållen! Risk för elchock.

- Enheten är endast avsedd för inomhusbruk. Skydda enheten mot vätskor, hög luftfuktighet och hög värme (tillåten omgivningstemperatur 0–40°C).
- Placera inte föremål innehållande vätskor, t.ex. dricksglas, på enheten.
- Värmen som alstras vid användning leds bort genom självcirkulering. Täck därför

aldrig över enheten eller ställ den så att luftcirkuleringen försämrats.

- Använd inte enheten och tag omedelbart ut kontakten ur eluttaget om något av följande uppstår:
 1. Enheten eller elsladden har synliga skador.
 2. Enheten är skadad av fall ed.
 3. Enheten har andra felfunktioner.
 Enheten skall lämnas till auktoriserad verkstad för service.
- Dra aldrig ut kontakten genom att dra i sladden utan ta tag i kontaktkroppen.
- Rengör endast med en mjuk och torr trasa, använd aldrig kemikalier eller vatten vid rengöring.
- Om enheten används på annat sätt än som avses, om den inte kopplas in ordentligt, om den används på fel sätt eller inte repareras av auktoriserad personal upphör alla garantier att gälla. I dessa fall tas inget ansvar för uppkommen skada på person eller materiel.



Alla rättigheter är reserverade av MONACOR® INTERNATIONAL GmbH & Co. KG. Ingen del av denna instruktionsmanual får eftertryckas i någon form eller på något sätt användas i kommersiellt syfte.

Ole hyvä ja huomioi joka tapauksessa seuraavat turvallisuuteen liittyvät seikat ennen laitteen käyttöä. Laitteen toiminnasta saa lisätietoa tarvittaessa tämän laitteen muunkielisistä käyttöohjeista.

Turvallisuudesta

Tämä laite täyttää kaikki siihen kohdistuvat EU-direktiivit ja sille on myönnetty **CE** hyväksyntä.

VAROITUS Tämä laite toimii hengenvaarallisella jännitteellä. Vältäaksesi sähköiskun, älä avaa laitteen kotelo. Jätä huoltotoimet valtuutetulle, ammattitaitoiselle huoltoliikkeelle.



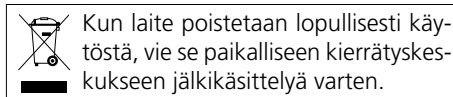
Käytön aikana kaiutinterminaaleissa (10) on vaarallinen jopa 100V jännite. Sammuta aina PA-laitteisto kaikkien kytkentöjen suorittamisen ajaksi.

Älä työnnä mitään esinettä tuuletusaukosta sisään! Sähköiskun vaara.

- Tämä laite soveltuu vain sisätilakäyttöön. Suojele laitetta kosteudelta, vedeltä ja kuumuudelta (sallittu ympäröivä lämpötila 0–40°C).

- Älä sijoita laitteen päälle mitään nestettä sisältävää, kuten vesilasia tms.
- Laitteessa kehittyvä lämpö poistetaan ilmanvaihdolla. Tämän vuoksi laitteen tuuletusaukkoja ei saa peittää.
- Irrota virtajohto pistorasiasta, äläkä käynnistä laitetta jos:
 1. laitteessa tai virtajohdossa on havaittava vaurio
 2. putoaminen tai muu vastaava vahinko on saattanut aiheuttaa vaurion
 3. laitteessa esiintyy toimintahäiriöitä
 Kaikissa näissä tapauksissa laite tulee toimittaa valtuutettuun huoltoliikkeeseen.
- Älä koskaan irrota virtajohtoa pistorasiasta johdosta vetämällä.
- Käytä puhdistamiseen pelkästään kuivaa, pehmeää kangasta. Älä käytä kemikaaleja tai vettä.

- Laitteen takuu raukeaa, eikä valmistaja, maahantuoja tai myyjä ota vastuuta mahdollisista välittömistä tai välillisistä vahingoista, jos laitetta on käytetty muuhun kuin alkuperäiseen käyttötarkoitukseen, laitetta on taitamattomasti käytetty tai kytketty tai jos laitetta on huollettu muussa kuin valtuutetussa huollossa.



Kaikki oikeudet pidätetään MONACOR® INTERNATIONAL GmbH & Co. KG. Mitään tämän käyttöohjeen osaa ei saa jäljentää miltään osin käytettäväksi mihinkään kaupallisiin tarkoituksiin.

