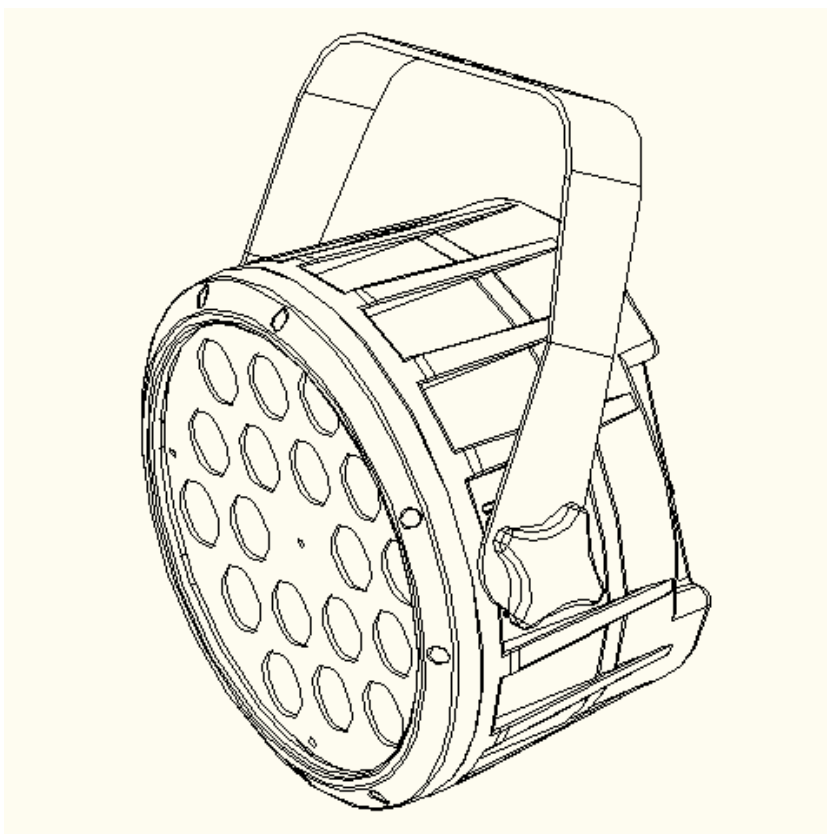


Gush Compact CP-543 RGBWA

Компактный LED PARCAN прожектор



Инструкция по эксплуатации

GUSH
INTELLIGENT LIGHT

Содержание

1. Инструкция по технике безопасности	Error! Bookmark not defined.
2. Технические характеристики.....	Error! Bookmark not defined.
3. Управление устройством	Error! Bookmark not defined.
4. Габариты.....	11
5. Поиск неисправностей.....	Error! Bookmark not defined.
6. Чистка	Error! Bookmark not defined.

Внимание!

Устройство, в несколько этапов, прошло тест и хорошо запаковано для отправки с фабрики производителя. Пользователь должен соблюдать как гарантийные условия, так и пункты в данной инструкции, любого рода механические повреждения не входят в условия гарантийного возмещения.

1. Инструкция по технике безопасности

Пожалуйста, при возникновении любого рода вопросов вы всегда можете воспользоваться данной инструкцией по эксплуатации в целях информативного базиса.

- ☒ Распаковав, перед эксплуатацией, убедитесь, что устройство не было повреждено при транспортировке
- ☒ Убедитесь перед эксплуатацией, что эклектическая сеть соответствует требованиям, указанным в этой инструкции.
- ☒ Крайне важно, что бы проводник земли был заземлен во избегания ударом электрического тока.

- ☒ Данное устройство не имеет специальной степени влагозащищенности, старайтесь избегать прямого попадания большого количества воды.
- ☒ Устройство должно быть установлено в условиях нормального воздушного пространства, как минимум 50 см до ближайшего объекта. Убедись, что вентиляционные отверстия не заблокированы.
- ☒ Отключите главный источник питания перед деинсталляцией или сервисным обслуживанием.
- ☒ Убедитесь, что вблизи с устройством нет взрывоопасных материалов, которые могут вызвать пожар.
- ☒ Используйте страховочный трос для фиксации данного устройства при инсталляции. Не удерживайте устройство только за головную часть, обязательно придерживайте со стороны платформы.
- ☒ Максимальная эксплуатационная температура не должна превышать 40 градусов. Не используйте устройство при температуре окружающей среды выше указанной. Температура корпуса не должна превышать 85 градусов Цельсия. Не рекомендовано касаться устройства в период его работы (активного движения). Также рекомендовано дать остыть устройству (около 15 мин) перед деинсталляцией или сервисным обслуживанием.
- ☒ При обнаружении серьезной неполадки во время проведения мероприятия, мгновенно прекратите эксплуатацию прибора. Не пытайтесь отремонтировать устройство самостоятельно. Ремонт, проведенный неквалифицированными работниками, может усугубить техническое состояние устройства. Пожалуйста, при поломке свяжитесь с ближайшим авторизованным сервисным центром. Также при ремонте используйте только фирменные комплектующие того же типа.

⚠ НЕ касайтесь проводников при активной эксплуатации прибора, во избежания удара электрическим током.

Внимание!!!

⚠ Для исключения риска удара током или пожара, не эксплуатируете устройство под открытым небом во время дождя или в местах с повышенной влажностью.

⚠ Не вскрывайте устройство после выключения в периоде минимум 5 минут

⚠ При любого рода повреждениях на корпусе, линзах или УФ фильтрах, рекомендовано к немедленной замене вышедших из строя элементов.

Внимание!!!

Внутри устройства нет устройств, которые могли бы обслуживаться неквалифицированным персоналом. Не вскрывайте и не проводите ремонтные работы самостоятельно. При любого рода неисправностях, обращайтесь в авторизированный сервис центр.

Инсталляция:

Данное устройство должно быть прикреплено с помощью специальных монтажных лир. Всегда убеждайтесь, что устройство надежно закреплено и не вызовет дополнительных вибраций или шатаний в период функционирования. Обязательно убедитесь, что конструкция, к которой прикреплено данное устройство безопасно и готово выдержать нагрузку, как минимум, в десяти кратном порядке веса самого устройства. Также всегда используйте страховочный трос готовый выдержать вес 12ти используемых устройств. Прибор должен устанавливаться профессионалами. А также место установки должно быть подобрано таким образом, дабы ограничить прямой доступ посторонним.

2. Технические характеристики

Источник света

LED: 54*3w RGBWA

Электротехнические характеристики

Блок питания: AC100/240V

Потребление: 162W

Управление и программирование

Режимы DMX: 6/7/8 каналов

Режимы управления: DMX 512 режим, Автоматический режим, master-slave режим

Динамический эффект

Цветосмещение: RGBWA

Димер: 0 - 100%

Стробо: 0-20Hz

Оптика

Угол раскрытия: 25°

Частота обновления: 400 Hz

Тепловые характеристики

Охлаждение: Конвекционное принудительное охлаждение

Максимальная операционная температура среды (Ta max.): 45

Физические характеристики

Прибор: 870x590x340мм

Маса нетто: 3.1кг

Источники света

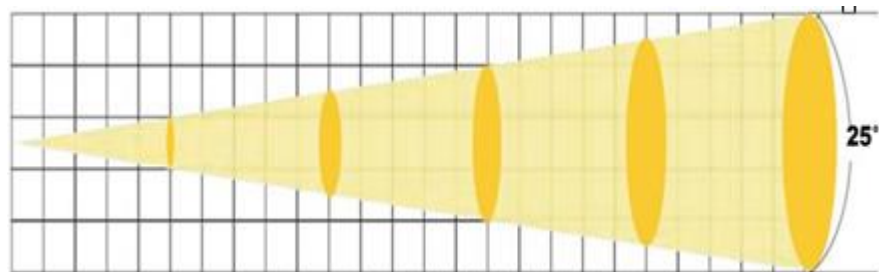


Фотометрические характеристики

54*3w RGBWA-----25°beam angle lumen(lux)

R	1140	125	40
G	9000	1130	385
B	14400	1870	650
W	5700	700	236
A	400	50	20
RGBWA	30000	3800	1310

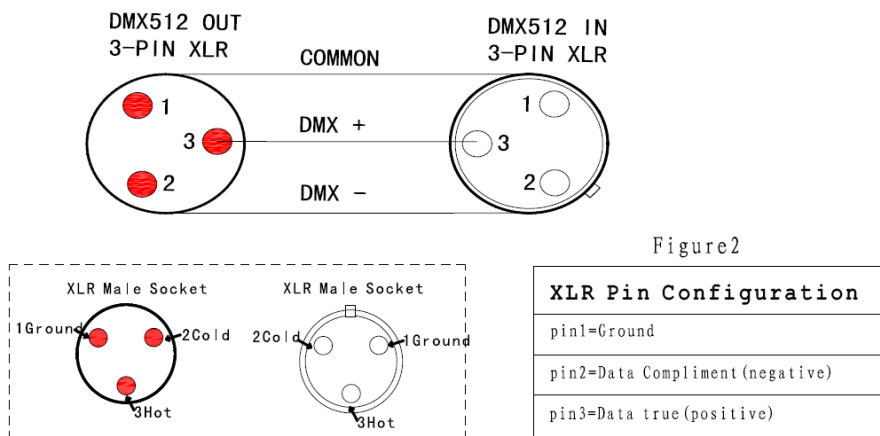
R	300	28	10
G	1200	111	42
B	3131	355	125
W	2746	320	114
A	406	49	18
RGBWA	6800	770	270



Расстояние(м) 1 3 5

3. Управление устройством

Протокол управления DMX512 самый распространенный тип управления «умными» световыми устройствами. Подключите группу приборов вместе, посредством разъемов «dmx in» и «dmx out», 3 пин XLR разъемы: Pin 1: земля, Pin 2: Отрицательный сигнал (-), Pin 3: Положительный сигнал (+)



Дисплей:

MENU Для выбора программных функций
DOWN Спуск вниз по выбранным функциям
UP Подъем вверх по выбранным функциям
ENTER Подтверждение выбранных функций

Установка кода DMX адреса

1 Нажмите "**Menu**" для установки DMX адреса, затем нажмите клавишу "**ENTER**" для ввода

2 Выберете "Set DMX Address DMX Address:**001**", нажимая клавиши "**UP** и **DOWN**" до необходимого значения

Нажмите клавишу "**ENTER**" для сохранения и выхода, нажмите клавишу

"MENU" для не сохранения параметров и выхода



Menu



Up



Down



Enter

STAT	R000-R255	manual adjust red color from dark to bright
	G000-G255	manual adjust green color from dark to bright
	B000-B255	Manual adjust blue color from dark to bright
	W000-W255	manual adjust white color from dark to bright
	S000-S255	Manual adjust strobe from slow to quick
AUTO	A00-A50	full color gradual change from slow to quick
	A51-A99	full color jump change from slow to quick
SOUND	SOUND	sound control
ADDR	A001-A512	dmx control mode adn set address code

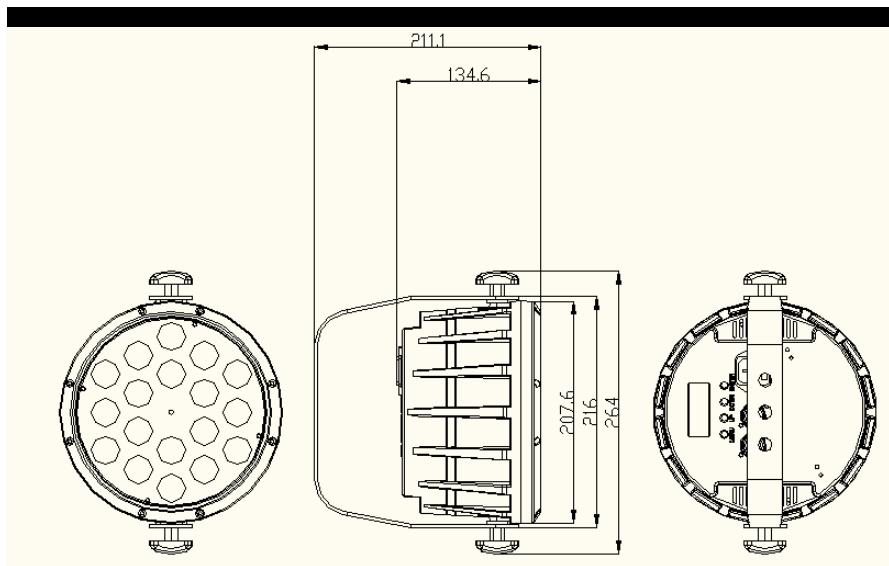
Значение DMX каналов (6/7/8 DMX channels):

Channel	Value	Function
6ch		
1		<u>Red LED</u> :
	0-255	Red (0-Black , 255-100% Red)
2		<u>Green LED</u> :
	0-255	Green (0-Black , 255-100% Green)
3		<u>Blue LED</u> :

	0-255	Blue (0-Black , 255-100% Blue)
4		<u>Dimmer intensity:</u>
	0-255	Intensity 0 to 100%
5		<u>Shutter, strobe:</u>
	0-255	Strobe effect slow to fast
6		<u>Rainbow:</u>
	0-127	Crossfading colours from slow to fast
	28-255	Jumping colours from slow to fast
7ch		
1		<u>Red LED :</u>
	0-255	Red (0-Black , 255-100% Red)
2		<u>Green LED :</u>
	0-255	Green (0-Black , 255-100% Green)
3		<u>Blue LED :</u>
	0-255	Blue (0-Black , 255-100% Blue)
4		<u>White LED</u>
	0-255	White (0-Black , 255-100% white)
5		<u>Dimmer intensity:</u>
	0-255	Intensity 0 to 100%
6		<u>Shutter, strobe:</u>
	0-255	Strobe effect slow to fast
7		<u>Rainbow:</u>
	0-127	Cross fading colors from slow to fast
	28-255	Jumping colors from slow to fast
8ch		
1		<u>Red LED :</u>
	0-255	Red (0-Black , 255-100% Red)

2		<u>Green LED :</u>
	0-255	Green (0-Black , 255-100% Green)
3		<u>Blue LED :</u>
	0-255	Blue (0-Black , 255-100% Blue)
4		<u>White LED :</u>
	0-255	White (0-Black , 255-100% White)
5		<u>Amber LED :</u>
	0-255	Amber (0-Black , 255-100% Amber)
6		<u>Dimmer intensity:</u>
	0-255	Intensity 0 to 100%
7		<u>Shutter, strobe:</u>
	0-255	Strobe effect slow to fast
8		<u>Rainbow:</u>
	0-127	Cross fading colors from slow to fast
	28-255	Jumping colors from slow to fast

4. Габариты



5. Поиск неисправностей

Внизу приведены примеры общих проблем, которые могут возникнуть в период эксплуатации прибора. Предлагаем вам несколько рекомендаций по поиску/устранению причин неисправностей.

А. Устройство не работает, не светит и не крутятся вентиляторы.

1. Проверьте подключение питания и главный предохранитель.
2. Измерьте напряжение на главном разъеме.
3. Проверьте питание на источниках света.

В. Не отвечает на команды DMX контроллера

1. Индикатор DMX должен отображать включенное состояние. Если

индикатор не отображает ничего – проверьте DMX соединение.

2. Если индикатор отображает включенное состояние – проверьте настройки значения DMX, а также полярность DMX.

3. Если у вас прерывистые потери DMX сигнала – проверьте контактную часть разъемов текущего и предыдущих приборов в цепи.

4. Попробуйте поменять DMX контроллер.

5. Проверьте, не проложены ли DMX кабели с высоковольтными кабелями, магнитная индукция которых может неблагоприятно сказываться на стабильности DMX сигнал. **Всегда используйте высококачественный 110 Ом DMX кабель. Компания Gush рекомендует использовать кабель марки Sommer Cable серии Binary 234/434 или аналогичный.**

С. Один из каналов работает некорректно

1. Шаговый двигатель, вероятней всего, вышел из строя или коммутационный сигнальный шлейф вышел из строя.

2. Драйвер управления моторами drive IC на центральной плате поврежден или вышел из строя.

6. Чистка

Чистка внутренних и внешних оптических элементов, линз, зеркал, отражателей, должна периодически проводится для поддержки стабильности оптической эффективности прибора. Частота чистки, зависящая от сферы эксплуатации и воздействия окружающей среды, такие как пыль, конденсат напрямую может зависеть от чистоты линз.

• **Чистите мягкой тряпкой, используя стандартное средство для чистки стеклянных поверхностей.**

- Всегда аккуратно протирайте элементы прибора.
- Рекомендуем чистить внешние оптические элементы прибора раз в 20 дней. Внутренние - раз в 30/60 дней

