



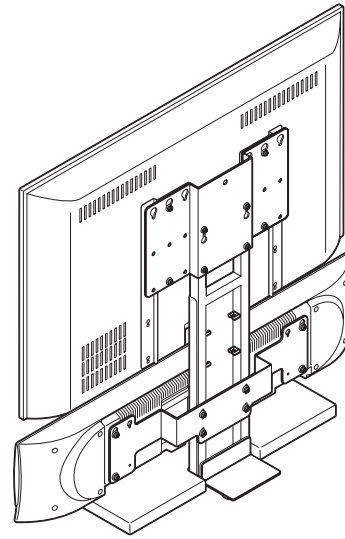
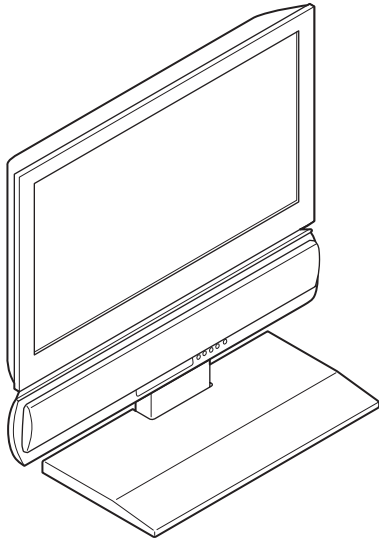
Integrated TV/Soundbar Pedestal
Socle intégré pour téléviseur et projecteur de son

YTS-T500

G

Install Manual
Manuel d'installation
Installationsanleitung
Installationsanvisningar

Manuale d'installazione
Manual de instalación
Installatiehandleiding
Руководство по установке



SAFETY PRECAUTION

- 1 The installation of this unit demands carefully performed work, so take care in terms of safety during the installation. Read this install manual carefully prior to starting the assembly and installation work. Yamaha shall not bear any responsibility for any accidents or injury that occur due to careless assembly, installation or use of this product.
- 2 Install this unit on a flat and stable place that can support sufficient weight. If you install this unit in an unstable place, such as on a carpet or a straw mat, place a board under the unit. If installed in a poor location, your TV/speaker may tip over or fall off the stand, resulting in personal injury.
- 3 When you install this unit, take measures to prevent it from falling over by attaching wire or the L bracket.
- 4 Do not install the unit against a sliding door, a partition or other place that is not sturdy enough.
- 5 Be sure that the installation is performed by two or more people. When moving the unit, lift it up from the base board and carry. If you lift it up by other than the base board, it may damage this unit.
- 6 Be sure to use all of the screws and/or mounting hardware indicated in the install manual. Tighten screws securely in every location as directed.
- 7 Do not lean on or place objects on the corner of your TV/speaker.
- 8 Do not rattle or hit the unit.
- 9 Do not make any alterations to parts or use any broken parts.
- 10 Do not install in a humid or dusty place, or where your TV/speaker would be subject to steam or oily smoke.
- 11 Install this unit in a well-ventilated, cool, dry and clean place. For minimum clearances for proper ventilation, refer to the owner's manual of your TV/speaker.
- 12 Mount your TV/speaker properly. If not, your TV/speaker may tip over or fall off the stand, resulting in personal injury.
- 13 Do not use on a wet or waxed floor. If this product is used in such a location, it may stick to the floor.
- 14 Install in a place that does not get too hot. Installing it under direct sunlight or close to a heater may result in bubbling, peeling or discoloration of painted surfaces.
- 15 Do not apply cellophane tape or other adhesive materials to painted surfaces, as the paint may peel.
- 16 Use a dry cloth to remove dust or dirt. If the unit is very dirty, wet the cloth in a neutral detergent diluted with water and wring it out well before wiping the unit. Note that if products like benzene, paint thinner or household wax are used, they may cause the paint to fade and/or damage the finish.
- 17 Do not drop a sharp object on this unit, as damage may result.

- 18 This install manual provides explanations of important precautions to take to avoid any accidents, as well as how to assemble and install the unit. During installation, also refer to the owner's manuals of your TV and speaker, and attain a good understanding of them before proceeding according to their directions.
- 19 After reading, keep this manual in a safe place for future reference.

COMPATIBLE TV

Compatible TV size: up to 52-inch, under 45 kg

Compatible distance between mounting holes on the rear panel of the TV (W × H)*			
unit = cm			
20 × 20	30 × 20	30 × 30	40 × 20
40 × 30	40 × 40	50 × 20	60 × 40

* Compliant with VESA Mounting Interface Standard and with the distance between mounting holes described above.

The diameter of the screws should be up to 8 mm (the diameter of the supplied screws are 5 mm, 6 mm, 8 mm).

Before installation, read the owner's manual of your TV or measure the distance of the mounting holes on the rear panel of your TV, and check if your TV is possible to install. Note that even if the distance of the mounting holes of your TV is the same as the distance described above, there may be a case that you cannot install your TV if there is a projection or input/output terminal in the way of the bracket attachment area or if the bracket blocks the ventilation of the TV.

COMPATIBLE SPEAKER

This product is compatible with the following speaker models. (As of October, 2009)

YSP-4000/3000, YSP-5100/4100, YAS-81/71, YHT-S1400/S400

English

Français

Deutsch

Svenska

Italiano

Español

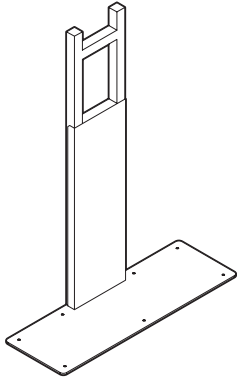
Nederlands

Русский

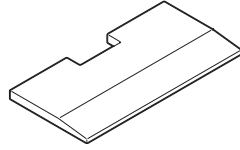
SUPPLIED PARTS

Make sure you have all of the following items.

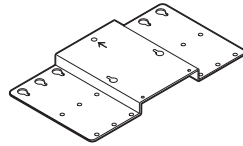
A: Pedestal x 1



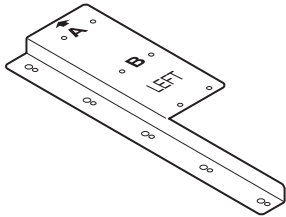
B: Base board x 1



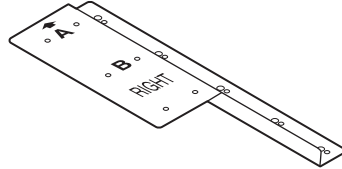
C: TV bracket x 1



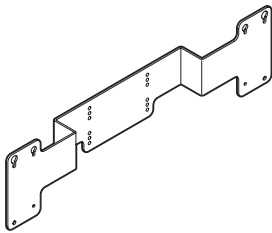
D: Bracket L x 1



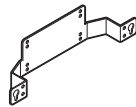
E: Bracket R x 1



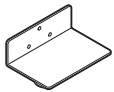
F: Speaker bracket A x 1



G: Speaker bracket B x 1



H: L bracket x 1



J: Cable clips x 4



K: Wire x 1



L: Mounting template x 1



M: Spacer x 1



A (M5 x 16) x 7



B (M5 x 16) x 7



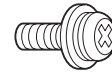
C (M5 x 20) x 8



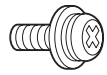
D (M6 x 16) x 8



E (M6 x 20) x 4



F (M8 x 20) x 4



**Spare: Each size x 1
(6 screws in total)**

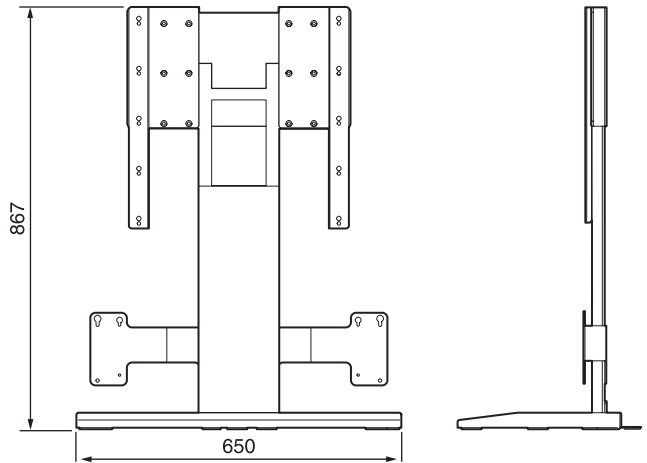
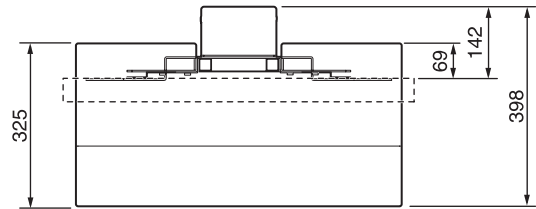
Note

In the following assembly procedure, these supplied parts are described as **A** for parts and **A** for screws, etc.

SPECIFICATIONS

- Dimensions (W x H x D) 650 x 867 x 398 mm
- Weight 17.0 kg

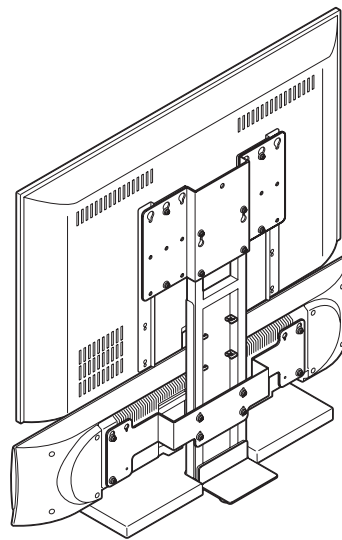
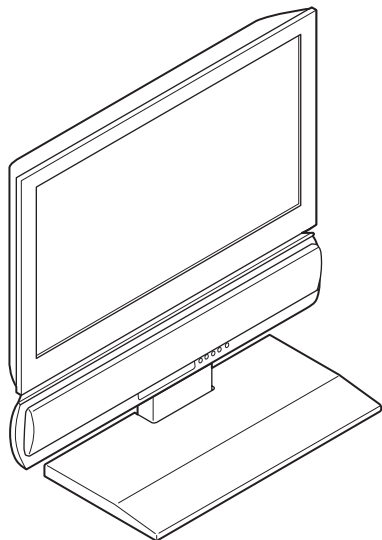
Unit: mm



Design and specifications are subject to change without notice.



Continue to page 1



CONSIGNES DE SÉCURITÉ

- 1 L'installation de cette unité demande de la dextérité et de la précision. Par conséquent, observez les consignes de sécurité lors de l'installation. Lisez attentivement ce manuel d'installation avant de procéder aux travaux de montage et d'installation. Yamaha décline toute responsabilité en cas d'accident ou de blessure résultant d'un montage, d'une installation ou d'une utilisation inadéquate de ce produit.
- 2 Choisissez sur une surface plane et stable capable de supporter le poids de l'unité. Si vous installez cette unité sur une surface instable, notamment sur un tapis ou une natte, posez au préalable une planche dessous. En cas d'installation dans un endroit inadéquat, votre téléviseur/haut-parleur risque de basculer hors du support et vous risquez de vous blesser.
- 3 Lors de l'installation, prenez les mesures nécessaires pour éviter que l'unité ne tombe, notamment en utilisant l'attache métallique ou le support en forme de L fournis.
- 4 N'installez pas l'unité contre une porte coulissante, une cloison ou tout autre support instable.
- 5 Veillez à ce que l'installation soit effectuée par au moins deux personnes. Lorsque vous déplacez l'unité, soulevez-la en la saisissant par la base. Vous risquez d'endommager l'unité si vous ne la saisissez pas par la base.
- 6 Utilisez les vis et le matériel de fixation indiqués dans le manuel d'installation. Serrez les vis correctement, comme indiqué.
- 7 Veillez à ne rien appuyer contre votre téléviseur/haut-parleur et à ne poser aucun objet dessus.
- 8 L'unité ne doit subir aucun choc violent.
- 9 Vous ne devez modifier aucun composant et n'utiliser aucune pièce endommagée.
- 10 N'installez pas le téléviseur/haut-parleur dans un endroit exposé à l'humidité ou à la poussière, ni dans un endroit qui dégage de la vapeur d'eau ou d'essence.
- 11 Installez l'unité dans un endroit frais, sec, propre et correctement aéré. Pour en savoir davantage sur les espaces libres minimums nécessaires à une bonne ventilation, reportez-vous au mode d'emploi du téléviseur/haut-parleur.
- 12 Montez votre téléviseur/haut-parleur correctement. Dans le cas contraire, votre téléviseur/haut-parleur risque de basculer hors du support et vous risquez de vous blesser.
- 13 N'installez pas votre téléviseur/haut-parleur sur un sol humide ou ciré. Le cas échéant, il risque d'adhérer au sol.
- 14 Installez le téléviseur/haut-parleur dans un endroit tempéré. Si vous l'installez dans un endroit exposé à la lumière directe du soleil ou à proximité d'une source de chaleur, les surfaces peintes risquent de se gondoler, de s'écailler ou de se décolorer.
- 15 N'appliquez pas de ruban adhésif sur les surfaces peintes, car vous risquez d'écailler la peinture.
- 16 Nettoyez la poussière ou la saleté avec un chiffon sec. Si l'unité est très sale, imprégnez un chiffon d'une solution détergente neutre diluée dans de l'eau en prenant soin de bien essorer le chiffon avant de procéder au nettoyage. Notez que certains produits tels que l'essence, le diluant ou la cire doivent être proscrits, car ils risquent de décolorer et/ou d'endommager les surfaces peintes.

- 17 Veillez à n'utiliser aucun objet pointu sur cette unité, car vous risquez de l'endommager.
- 18 Ce manuel d'installation contient des consignes de sécurité importantes afin d'éviter tout accident, ainsi que des explications sur le montage et l'installation de l'unité. Avant de procéder à l'installation, lisez attentivement la documentation fournie avec le téléviseur et le haut-parleur et suivez les instructions qui vous sont données.
- 19 Une fois l'installation terminée, conservez ce manuel en lieu sûr pour toute référence future.

TÉLÉVISEURS COMPATIBLES

Formats compatibles : jusqu'à 52 pouces, moins de 45 kg

Distance compatible entre les trous de montage situés sur le panneau arrière du téléviseur (L × H)*			
			unité = cm
20 × 20	30 × 20	30 × 30	40 × 20
40 × 30	40 × 40	50 × 20	60 × 40

* Conforme à la norme VESA MIS (VESA Mounting Interface Standard) et à la distance entre les trous de montage décrits ci-dessus.

Le diamètre des vis doit être de 8 mm maximum (le diamètre des vis fournies est de 5 mm, 6 mm et 8 mm).

Avant de procéder à l'installation, consultez le mode d'emploi de votre téléviseur ou mesurez la distance entre les trous de montage situés sur le panneau arrière afin de vérifier si l'installation de votre téléviseur est possible. Notez toutefois que même si la distance entre les trous de montage de votre téléviseur correspond à celle décrite ci-dessus, il est possible que vous ne puissiez pas installer votre téléviseur si une partie saillante ou une borne d'entrée/de sortie se trouve dans la zone de fixation du support, ou si le support empêche la ventilation du téléviseur.

HAUT-PARLEUR COMPATIBLE

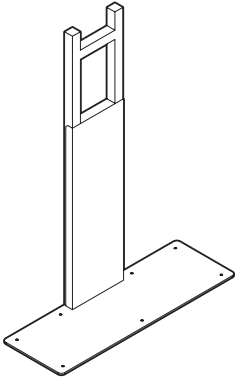
Ce produit est compatible avec les modèles de haut-parleur suivants. (À compter d'octobre 2009)

YSP-4000/3000, YSP-5100/4100, YAS-81/71, YHT-S1400/S400

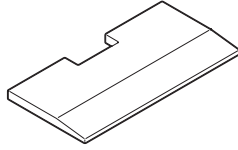
ÉLÉMENTS FOURNIS

Vérifiez que les éléments suivants sont fournis.

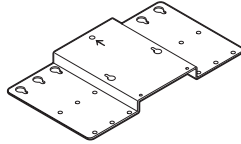
A : Socle x 1



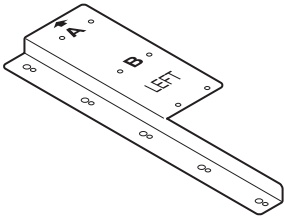
B : Base x 1



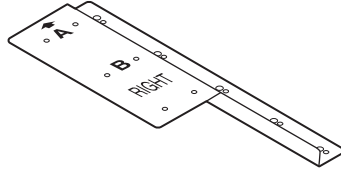
C : Support de fixation du téléviseur x 1



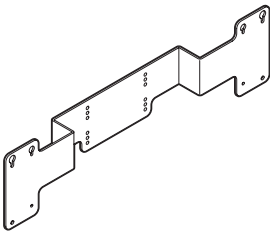
D : Support L x 1



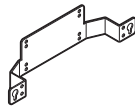
E : Support R x 1



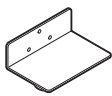
F : Support de fixation du haut-parleur A x 1



G : Support de fixation du haut-parleur B x 1



H : Support en forme de L x 1



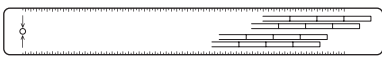
J : Collier de câbles x 4



K : Attache métallique x 1



L : Gabarit de montage x 1



M : Entretoise x 1



A (M5 x 16) x 7



B (M5 x 16) x 7



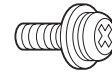
C (M5 x 20) x 8



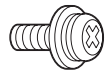
D (M6 x 16) x 8



E (M6 x 20) x 4



F (M8 x 20) x 4



Vis de réserve : chaque dimension x 1
(6 vis en tout)

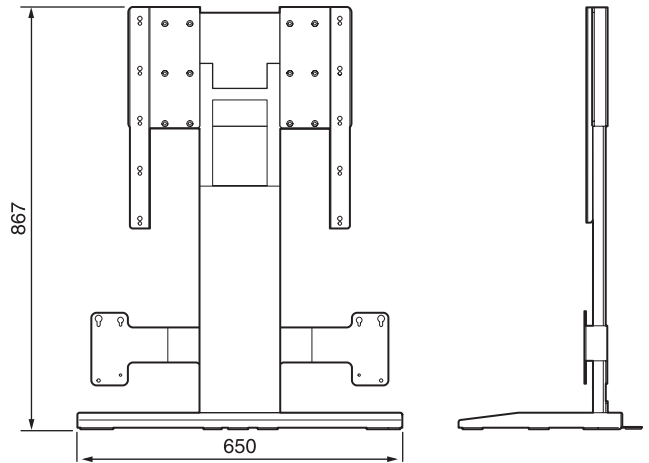
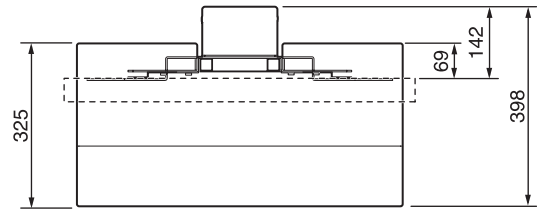
Remarque

Dans la procédure de montage ci-dessous, ces éléments fournis sont décrits de la façon suivante : **A** pour les pièces, **A** pour les vis, etc.

SPÉCIFICATIONS

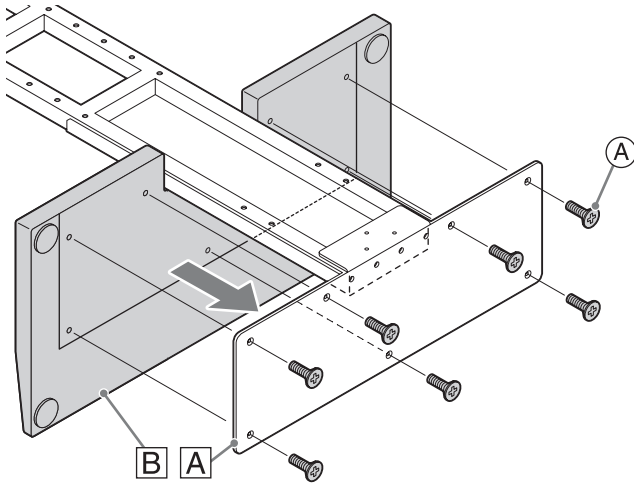
- Dimensions (L x H x P) 650 x 867 x 398 mm
- Poids 17,0 kg

Unité : mm

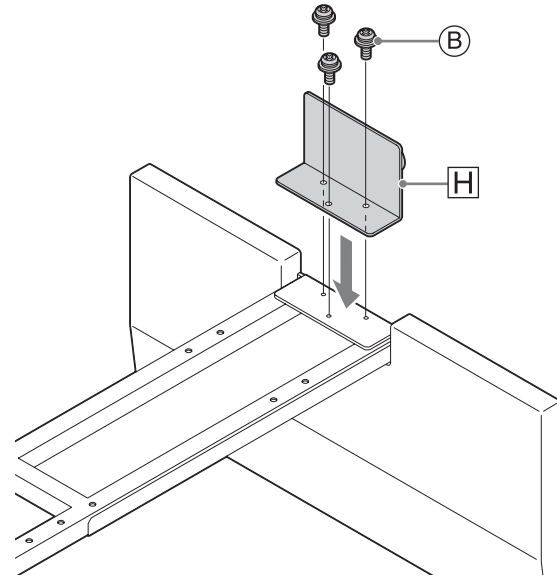


La conception et les spécifications peuvent être modifiées sans avis préalable.

1-1



1-2



English

Before Assembling

- indicates a tip for your operation.
- In the MEMO box, note down dimensions and the number (on the mounting template) measured during assembly.

Notes

- Make sure to perform this installation with 2 or more people.
- Make sure to have a Phillips screwdriver that fits the screws before assembling.
- In the case you secure parts or the TV with more than 4 screws, tighten all screws temporarily halfway, then secure them in order of opposing corner.

1 Assembling the pedestal

1-1 Attach **A** to **B** with **A** (7 screws).

1-2 Attach **H** with **B** (3 screws).

Français

Avant le montage

- Le symbole appelle votre attention sur un conseil d'utilisation.
- Lors du montage, notez les dimensions mesurées et le numéro (qui figure sur le gabarit de montage) dans le cadre MÉMO.

Remarques

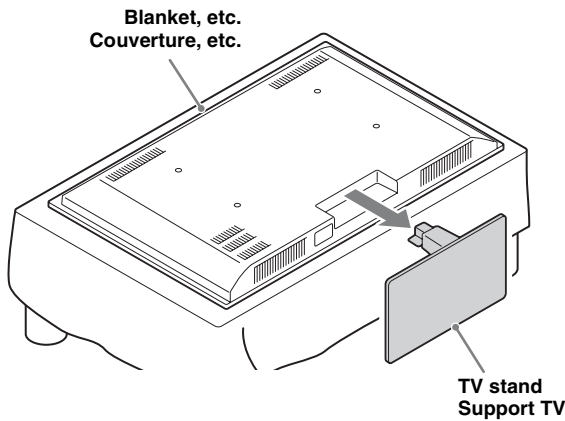
- Veillez à ce que l'installation soit effectuée par au moins deux personnes.
- Vous devez disposer d'un tournevis Phillips correspondant aux vis spécifiées avant de procéder au montage.
- Si vous utilisez plus de 4 vis pour fixer le téléviseur ou d'autres éléments, serrez provisoirement toutes les vis, puis serrez-les à fond en diagonale.

1 Montage du socle

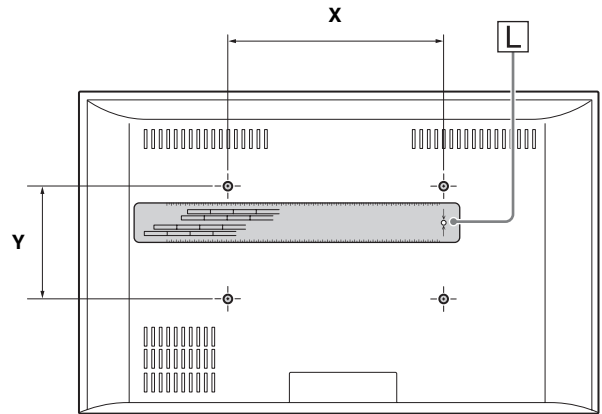
1-1 Fixez **A** à **B** avec **A** (7 vis).

1-2 Fixez **H** avec **B** (3 vis).

2-1



2-2



English

2 Installing the TV

Note

Also refer to the owner's manual of your TV.

2-1 Remove the TV stand.

- ❶ Place a blanket, etc. on a flat area, and place the TV on it so that the screen does not get damaged.
- ❷ Remove the TV stand.

Note

Stand removal method may vary, depending on the TV. For details, refer to the owner's manual of your TV.

2-2 Measure the distance (X and Y) and the diameter of the mounting holes on the rear panel of your TV.

- ❶ Measure the X and Y using \square or other measuring instrument.

Note

If screws are on the screw holes, remove them.

- ❷ Check the diameter of the mounting hole of the TV. Use the following screws depending on the diameter:
 5 mm: \textcircled{B} (4 screws)
 6 mm: \textcircled{E} (4 screws)
 8 mm: \textcircled{F} (4 screws)

MEMO

X	Y	Screw
cm	cm	

Notes

- Before installing, check the depth of the mounting hole of the TV. If the supplied screws do not fit, use washers or screws commercially available.
- Prepare screws that can be tightened at least 5 turns.
- Be careful of the length of the screws if the round of the screw holes sag downwards. Also, do not tighten screws too much as it may cause distortion of the TV or other damage.

Français

2 Installation du téléviseur

Remarque

Consultez également le mode d'emploi du téléviseur.

2-1 Retirez le support TV.

- ❶ Placez une couverture sur une surface plane, puis posez le téléviseur dessus afin de ne pas endommager l'écran.
- ❷ Retirez le support TV.

Remarque

La méthode de retrait du support peut varier en fonction du téléviseur. Pour plus de détails, consultez le mode d'emploi du téléviseur.

2-2 Mesurez la distance (X et Y) et le diamètre des trous de montage situés sur le panneau arrière du téléviseur.

- ❶ Mesurez les distances X et Y à l'aide de \square ou d'un autre instrument de mesure.

Remarque

Si les vis se trouvent dans les trous, retirez-les.

- ❷ Mesurez le diamètre du trou de montage du téléviseur. En fonction du diamètre, utilisez les vis suivantes :
 5 mm : \textcircled{B} (4 vis)
 6 mm : \textcircled{E} (4 vis)
 8 mm : \textcircled{F} (4 vis)

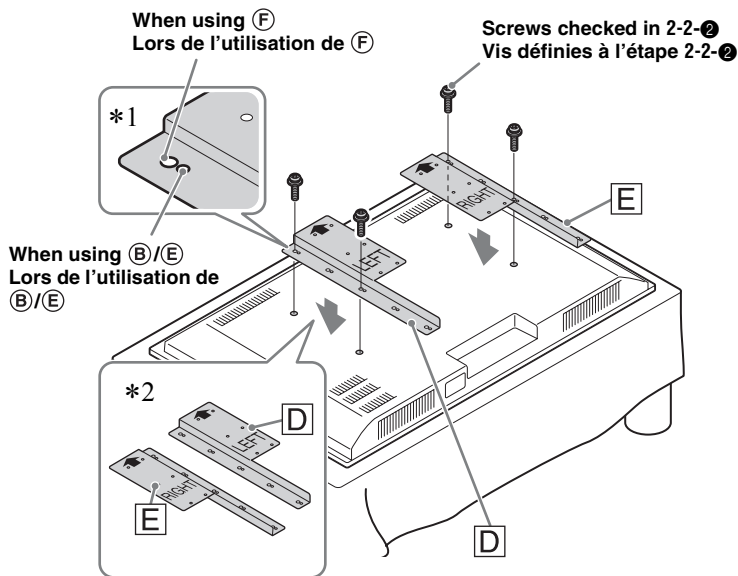
MÉMO

X	Y	Vis
cm	cm	

Remarques

- Avant l'installation, vérifiez la profondeur du trou de montage du téléviseur. Si les vis fournies ne rentrent pas, utilisez des rondelles et des vis vendues dans le commerce.
- Préparez des vis pouvant être serrées d'au moins 5 tours.
- Veillez à ne pas utiliser de vis trop longues, car celles-ci risquent de se plier. Par ailleurs, ne serrez pas trop les vis, car vous risqueriez de déformer le téléviseur.

2-3



English

2-3 Attach D and E.

The holes for D and E vary depending on the screw checked in step 2-2-2. Refer to *1 in the illustration above. If D and E touch each other when you place them on the TV (if X checked in step 2-2-1 is 20 cm), reverse the position of D and E. Refer to *2 in the illustration above. Refer to the illustration above, and secure D and E.

Note

The arrows on D and E should be toward the top of the TV.

Français

2-3 Fixez D et E.

Le nombre de trous que possèdent D et E varie selon les vis définies à l'étape 2-2-2. Reportez-vous à l'illustration *1 ci-dessus.

Si D et E se touchent lorsque vous les placez sur le téléviseur, (si la distance X mesurée à l'étape 2-2-1 est de 20 cm), inversez la position de D et E. Reportez-vous à l'illustration *2 ci-dessus.

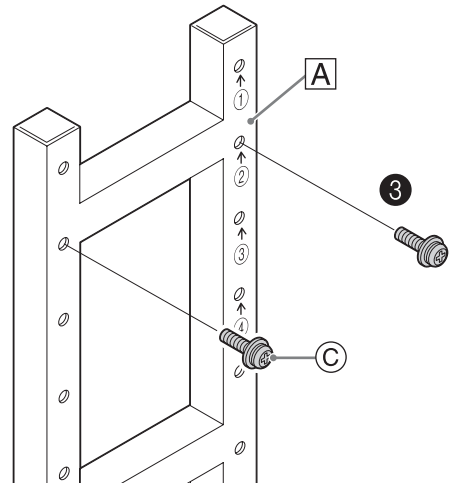
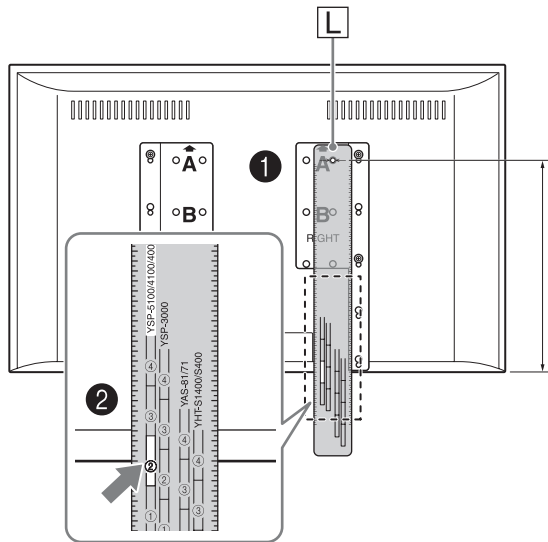
Reportez-vous à l'illustration ci-dessus, puis fixez D et E.

Remarque

Les flèches situées sur D et E doivent être dirigées vers le haut du téléviseur.

2-4

i.e. When using YSP-4100
Par ex., lors de l'utilisation de YSP-4100



English

2-4 Check the location to attach **A** and the TV.

- ❶ Place **L** over mounting hole **A** on **D** or **E** so that the hole on **L** aligns with mounting hole **A** on **D** or **E**, as shown in the illustration.
- ❷ Check which number on **L** is at the bottom of your TV. Refer to the number shown on the bar that corresponds to the name of your speaker. If no number pertaining to your speaker exists, align **L** with mounting hole **B**, and check the number again.

MEMO

Number

- ❸ Tighten **C** (2 screws) temporarily around 5 turns into the holes at the same height as the corresponding number you checked in ❷.

Français

2-4 Vérifiez l'emplacement de montage de **A** sur le téléviseur.

- ❶ Placez **L** sur le trou de montage **A** de **D** ou **E** de manière à aligner le trou situé sur **L** au trou de montage **A** de **D** ou **E**, comme indiqué dans l'illustration.
- ❷ Vérifiez quel numéro de **L** est inscrit sur la partie inférieure du téléviseur. Reportez-vous au numéro indiqué sur la barre qui correspond au nom du haut-parleur. Si aucun numéro n'est assigné à votre haut-parleur, alignez **L** au trou de montage **B**, puis vérifiez à nouveau le numéro.

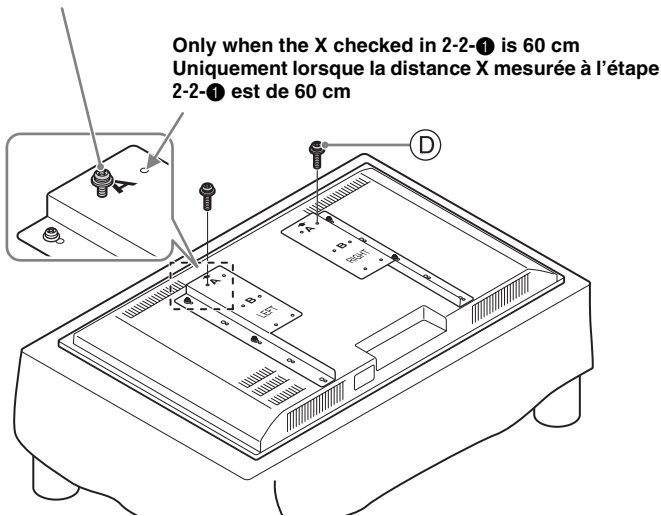
MÉMO

Numéro

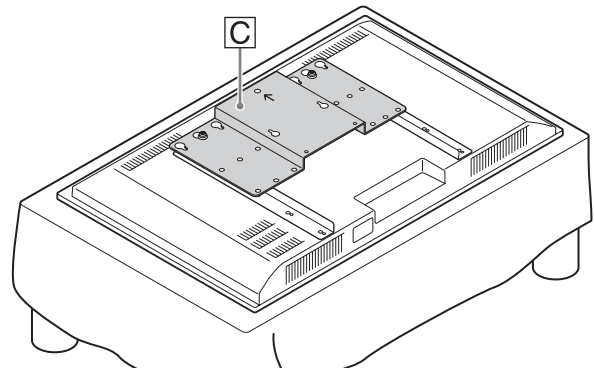
- ❸ Serrez provisoirement **C** (2 vis) d'environ 5 tours dans les trous situés à la même hauteur que le numéro correspondant que vous avez noté à l'étape ❷.

2-5

When the X checked in 2-2-① is other than 60 cm
Lorsque la distance X mesurée à l'étape 2-2-① n'est pas de 60 cm



2-6



English

2-5 Tighten ② (2 screws) temporarily in advance to attach TV to ③.

If you checked which mounting holes to use with **A** in step 2-4, use mounting hole **A**, or in the case of **B**, use **B**. Refer to the illustration above, and tighten ② (2 screws) temporarily around 5 turns into either **A** or **B**.

2-6 Prepare to attach ④.

Place ④ temporarily over ⑤ and ⑥, and check which hole to use.

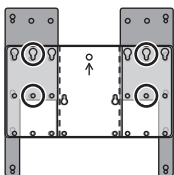
Note

The arrow on ④ should be toward the top of the TV.

If you use mounting hole **B** in step 2-5, the mounting holes to attach ④ are shown below.

i.e. When X checked in 2-2-① is 40 cm

○ : position to tighten the screws



Français

2-5 Serrez provisoirement ② (2 vis) pour fixer le téléviseur à ③.

Si vous avez noté les trous de montage à utiliser avec **A** à l'étape 2-4, utilisez le trou de montage **A**, ou **B** dans le cas de **B**. Reportez-vous à l'illustration ci-dessous, puis vissez provisoirement ② (2 vis) d'environ 5 tours dans **A** ou **B**.

2-6 Préparez ④ pour le fixer.

Placez ④ sur ⑤ et ⑥, et vérifiez le trou à utiliser.

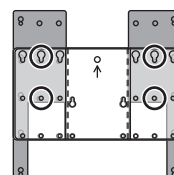
Remarque

Les flèches situées sur ④ doivent être dirigées vers le haut du téléviseur.

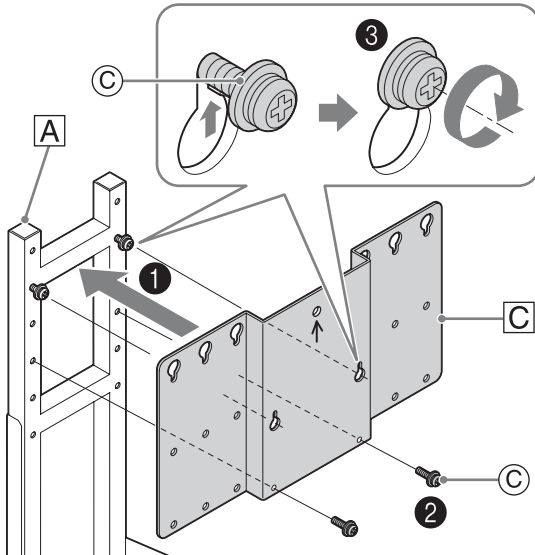
Si vous utilisez le trou de montage **B** à l'étape 2-5, les trous de montage permettant de fixer ④ sont indiqués ci-dessous.

Par ex., lorsque la distance X mesurée à l'étape 2-2-① est de 40 cm

○ : position pour serrer les vis



2-7



English

2-7 Attach **C** to **A**.

- ❶ Hang **C** on the screws you tightened temporarily in step 2-4-❸.
- ❷ Secure the bottom of **C** to the pedestal with **2** (2 screws).
- ❸ Tighten the temporarily tightened screws on which you hung **C** in ❶.

Note

Make sure **C** is securely attached with 4 screws.

2-8 Connect the cables.

Before mounting the TV to the pedestal, complete the cable connections. For details, refer to the owner's manual of your TV.

Note

Also connect the cable for the speaker to the TV. For the details, refer to the owner's manual of your speaker.

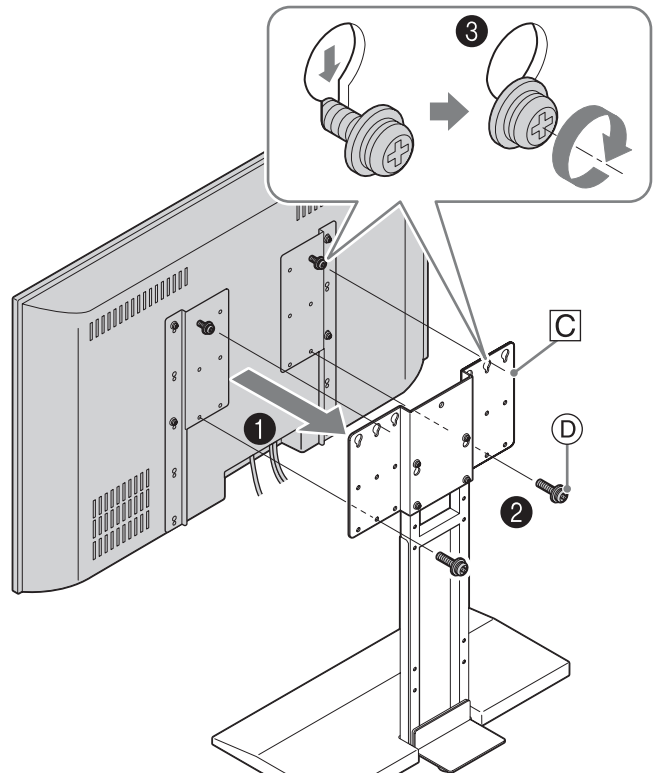
2-9 Mount your TV.

- ❶ Hang the TV by inserting the screws you tightened temporarily in step 2-5 to the holes of **C**.
- ❷ Secure the TV and **C** with **D** (2 screws).
- ❸ Tighten the temporarily tightened screws on which you hung the TV in ❶.

2-9

i.e. When X checked in 2-2-❶ is 40 cm

Par ex., lorsque la distance X mesurée à l'étape 2-2-❶ est de 40 cm



Français

2-7 Fixez **C** à **A**.

- ❶ Accrochez **C** aux vis que vous avez provisoirement serrées à l'étape 2-4-❸.
- ❷ Fixez la partie inférieure de **C** au socle avec **2** (2 vis).
- ❸ Serrez provisoirement les vis sur lesquelles vous avez accroché **C** à l'étape ❶.

Remarque

Assurez-vous que **C** est correctement fixé à l'aide des 4 vis.

2-8 Raccordez les câbles.

Avant d'installer le téléviseur sur le socle, vous devez raccorder les câbles. Pour plus de détails, consultez le mode d'emploi du téléviseur.

Remarque

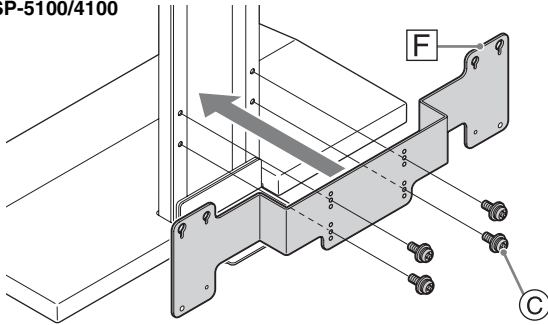
Raccordez également le câble qui relie le haut-parleur au téléviseur. Pour plus de détails, consultez le mode d'emploi du haut-parleur.

2-9 Montez votre téléviseur.

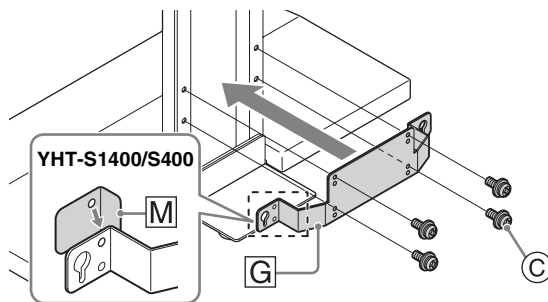
- ❶ Accrochez le téléviseur en insérant les vis que vous avez provisoirement serrées à l'étape 2-5 dans les trous de **C**.
- ❷ Fixez le téléviseur et **C** avec **D** (2 vis).
- ❸ Serrez provisoirement les vis sur lesquelles vous avez accroché le téléviseur à l'étape ❶.

3-1

YSP-4000/3000
YSP-5100/4100

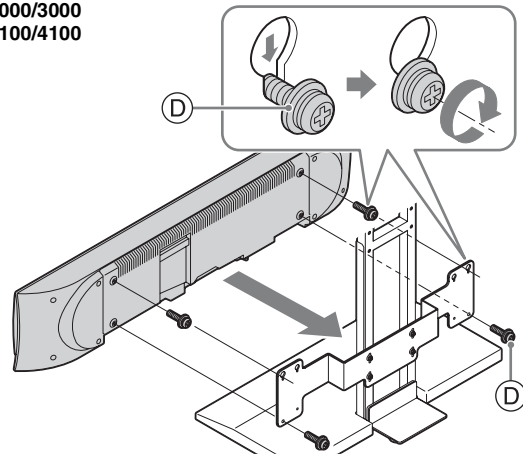


YAS-81/71
YHT-S1400/S400

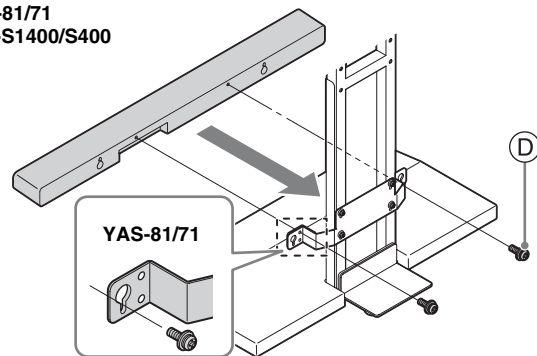


3-2

YSP-4000/3000
YSP-5100/4100



YAS-81/71
YHT-S1400/S400



English

3 Installing the speaker

Notes

- Before mounting the speaker to the pedestal, complete the cable connections. For details, refer to the owner's manual of your speaker.
- Remove the speaker stand when it is attached.

3-1 Attach **F** or **G** with **C** (4 screws).

Choose **F** or **G** depending on the speaker.

F: YSP-4000/3000, YSP-5100/4100

G: YAS-81/71, YHT-S1400/S400

(As of October, 2009)

In the case of YHT-S1400/S400, attach **M** to the terminal side of the speaker. Align the holes on **G** and **M**, and stick **M** to **G** as shown in the illustration above.



- You can adjust the height to set the speaker by using the holes either at the top or at the bottom.
- You can adjust the height of the speaker by setting **G** upside down, only if you use **G** and your speaker is YHT-S1400/S400. In this case, attach **M** to the terminal side of the speaker.

3-2 Mount the speaker with **D**.

The number of screws you use varies depending on the speaker bracket attached.

F: 4 screws

G: 2 screws

Note

Be careful not to pinch the speaker cables between the speaker and the speaker bracket.

Français

3 Installation du haut-parleur

Remarques

- Avant d'installer le haut-parleur sur le socle, vous devez raccorder les câbles. Pour plus de détails, consultez le mode d'emploi du haut-parleur.
- Retirez le support du haut-parleur si celui-ci est fixé.

3-1 Fixez **F** ou **G** avec **C** (4 vis).

Choisissez **F** ou **G** en fonction du haut-parleur.

F : YSP-4000/3000, YSP-5100/4100

G : YAS-81/71, YHT-S1400/S400

(À compter d'octobre 2009)

Pour les modèles YHT-S1400/S400, fixez **M** au haut-parleur, du côté où se trouvent les bornes. Alignez les trous de **G** et **M**, puis assemblez **M** et **G** comme indiqué dans l'illustration ci-dessus.



- Vous pouvez régler la hauteur du haut-parleur à l'aide des trous situés dans la partie supérieure ou inférieure.
- Vous pouvez régler la hauteur du haut-parleur en installant **G** à l'envers, uniquement si vous utilisez **G** et si votre haut-parleur est YHT-S1400/S400. Dans ce cas, fixez **M** au haut-parleur, du côté où se trouvent les bornes.

3-2 Montez le haut-parleur avec **D**.

Le nombre de vis que vous utilisez dépend du support de haut-parleur fixé.

F : 4 vis

G : 2 vis

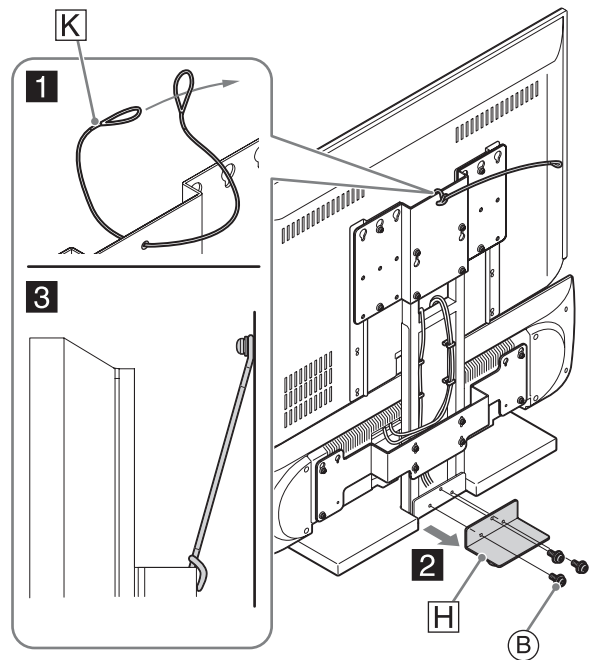
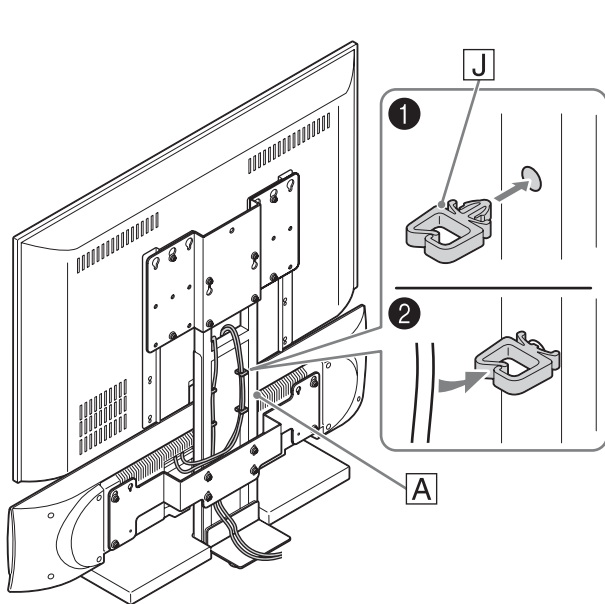
Remarque

Prenez garde de ne pas coincer les câbles entre le haut-parleur et le support de fixation.

English

Français

4



English

4 Bundling the cables and positioning the pedestal

Bundle the cables.

- ❶ Insert **J** into the holes of your choice on the right and left of **A**.
- ❷ Bundle the cables with **J**.
- ❸ Move the pedestal holding both the TV and the pedestal.

Note

Do not hold the speaker, as it may be damaged.



When you position the pedestal against a wall, you can prevent toppling over by the procedure below.

- ❶ Attach **K**.
- ❷ Remove **H**.
- ❸ Secure **K** to a solid wall.

Notes

- When you do not position the pedestal against a wall, make sure to use **H**.
- When moving the pedestal again, make sure to attach **H**, then move it.

Français

4 Regroupement des câbles et positionnement du socle

Regroupez les câbles.

- ❶ Insérez **J** dans les trous de votre choix situés de part et d'autre de **A**.
- ❷ Regroupez les câbles avec **J**.
- ❸ Déplacez le socle qui maintient le téléviseur.

Remarque

Lors du déplacement, ne saisissez pas le haut-parleur, car vous risquez de l'endommager.

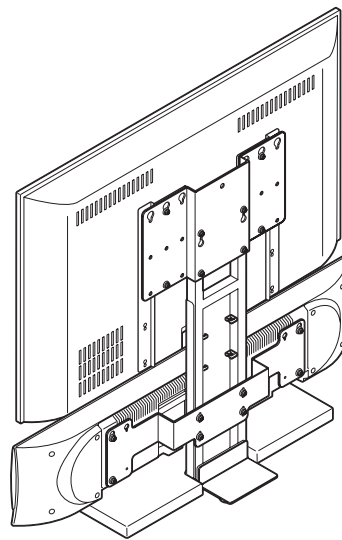
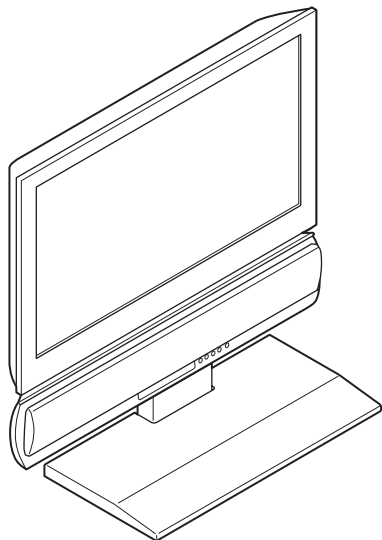


Lorsque vous placez le socle contre un mur, suivez la procédure ci-après pour éviter qu'il ne bascule.

- ❶ Fixez **K**.
- ❷ Retirez **H**.
- ❸ Fixez **K** à un mur suffisamment solide.

Remarques

- Si vous ne placez pas le socle contre un mur, vous devez utiliser **H**.
- Lorsque vous déplacez à nouveau le socle, fixez **H** au préalable.



SICHERHEITSHINWEISE

- 1 Die Installation dieses Ständers erfordert eine sorgfältige Vorgehensweise. Beachten Sie während der Installation alle aufgeführten Sicherheitshinweise. Lesen Sie diese Installationsanleitung vor Beginn der Montage- und Installationsarbeiten sorgfältig durch. Yamaha ist nicht verantwortlich für jegliche Sach- oder Personenschäden aufgrund einer unsachgemäßen Montage, Installation oder Verwendung dieses Produkts.
- 2 Stellen Sie diesen Ständer an einem ebenen und stabilen Ort mit einer ausreichenden Belastbarkeit auf. Wenn Sie den Ständer an einem instabilen Ort wie etwa auf einem Teppich oder einer Strohmatten aufstellen, legen Sie eine feste Platte unter den Ständer. Bei Aufstellung an einem ungeeigneten Ort kann Ihr Fernsehgerät/Lautsprecher umkippen oder vom Ständer herunterfallen und Verletzungen verursachen.
- 3 Ergreifen Sie bei der Installation dieses Ständers entsprechende Maßnahmen wie etwa die Anbringung eines Drahts oder des L-Halters, um ein Umkippen des Ständers zu verhindern.
- 4 Installieren Sie das Gerät nicht vor einer Schiebetür, einem Raumteiler oder an einem anderen, nicht ausreichend robusten Ort.
- 5 Die Installationsarbeiten müssen unbedingt von mindestens zwei Personen durchgeführt werden. Fassen Sie die Einheit (Ständer und installierte Geräte) zu Transportzwecken unten am Sockel an. Wenn Sie die Einheit nicht unten am Sockel anfassen, kann die Einheit beschädigt werden.
- 6 Verwenden Sie unbedingt alle in der Installationsanleitung aufgeführte Schrauben und/oder sämtliches Montagezubehör. Ziehen Sie die Schrauben an jeder Stelle wie angegeben fest.
- 7 Lehnen Sie keine Gegenstände an die Kante Ihres Fernsehgeräts/Lautsprechers und legen Sie auch keine Gegenstände darauf ab.
- 8 Setzen Sie die Einheit keinen Stößen und Erschütterungen aus.
- 9 Nehmen Sie keine Veränderungen an den Teilen vor und verwenden Sie keine beschädigten Teile.
- 10 Stellen Sie die Einheit nicht an einem feuchten oder staubigen Ort auf oder an einem Ort, an dem Ihr Fernsehgerät/Lautsprecher Dampf oder ölhaltigem Dunst ausgesetzt ist, auf.
- 11 Stellen Sie dieses Klangsystem an einem gut belüfteten, kühlen, trockenen und sauberen Ort auf. Die Mindestabstände zur Gewährleistung einer ausreichenden Belüftung sind in der Gebrauchsanleitung Ihres Fernsehgeräts/Lautsprechers aufgeführt.
- 12 Montieren Sie Ihr Fernsehgerät/Ihren Lautsprecher ordnungsgemäß. Andernfalls kann Ihr Fernsehgerät/Lautsprecher umkippen oder vom Ständer herunterfallen und Verletzungen verursachen.
- 13 Stellen Sie den Ständer nicht auf einem feuchten oder gewachsenen Bodenbelag auf. Wenn dieses Produkt an einem solchen Ort aufgestellt wird, kann es am Boden haften bleiben.
- 14 Stellen Sie den Ständer an einem Ort auf, der sich nicht zu sehr erwärmt. Die Aufstellung in der Nähe von Heizungen oder an Orten, an denen der Ständer direktem Sonnenlicht ausgesetzt ist, kann zu Blasenbildung, Ablösungen oder Verfärbungen der lackierten Oberflächen führen.
- 15 Bringen Sie keine Zellophanfolie oder andere klebende Materialien an den lackierten Oberflächen an, da sich der Lack ablösen könnte.
- 16 Verwenden Sie zum Entfernen von Staub oder Schmutz ein trockenes Tuch. Feuchten Sie das Tuch bei starken Verschmutzungen mit in Wasser verdünntem Neutralreiniger an und wringen Sie das Tuch vor dem Abwischen des Ständers gut aus. Beachten Sie, dass bei Verwendung von Produkten wie etwa Benzol, Verdüner oder Haushaltswachs der Lack ausbleichen und/oder der Anstrich beschädigt werden kann.

- 17 Lassen Sie keinen scharfkantigen Gegenstand auf den Ständer fallen, da er sonst beschädigt werden kann.
- 18 Diese Installationsanleitung enthält Erklärungen zu wichtigen, zum Schutz vor Verletzungen und Beschädigungen zu ergreifenden Vorsichtsmaßnahmen sowie zur Montage und Installation des Ständers. Ziehen Sie während der Installation auch die Gebrauchsanleitungen Ihres Fernsehgeräts und Lautsprechers zu Rate. Lesen Sie diese sorgfältig durch, um ein gutes Verständnis zu entwickeln und gemäß den Anweisungen vorzugehen.
- 19 Bewahren Sie die Anleitung danach für spätere Nachschlagzwecke sorgfältig auf.

KOMPATIBLE FERNSEHGERÄTE

Größe der kompatiblen Fernsehgeräte: bis zu 52 Zoll, unter 45 kg

Kompatibler Abstand zwischen den Montagebohrungen an der Rückseite des Fernsehgeräts (B × H)*				Einheit = cm
20 × 20	30 × 20	30 × 30	40 × 20	
40 × 30	40 × 40	50 × 20	60 × 40	

* Konform mit dem VESA-Montageschnittstellen-Standard und mit dem Abstand der oben beschriebenen Montagebohrungen.

Der Durchmesser der der Schrauben kann bis zu 8 mm betragen (der Durchmesser der mitgelieferten Schrauben beträgt 5 mm, 6 mm und 8 mm).

Schlagen Sie vor der Installation in der Gebrauchsanweisung Ihres Fernsehgeräts nach oder messen Sie den Abstand der Montagebohrungen an der Rückseite Ihres Fernsehgeräts und überprüfen Sie, ob sich Ihr Fernsehgerät montieren lässt. Beachten Sie, dass selbst wenn der Abstand der Montagebohrungen Ihres Fernsehgeräts identisch mit dem oben beschriebenen Abstand ist, es dennoch möglich sein kann, dass Sie Ihr Fernsehgerät nicht installieren können, wenn sich ein hervorragendes Teil oder eine Ein-/Ausgangsbuchse innerhalb des für die Befestigung des Halters vorgesehenen Bereichs befindet oder der Halter die Belüftung des Fernsehgeräts behindert.

KOMPATIBLE LAUTSPRECHER

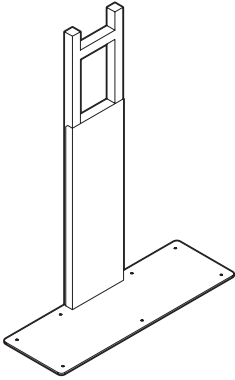
Dieses Produkt ist mit den folgenden Lautsprecher-Modellen kompatibel.
(Stand: Oktober 2009)

YSP-4000/3000, YSP-5100/4100, YAS-81/71, YHT-S1400/S400

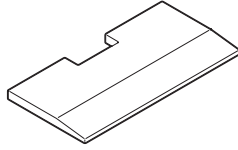
LIEFERUMFANG

Überprüfen Sie, ob Sie die folgenden Teile erhalten haben.

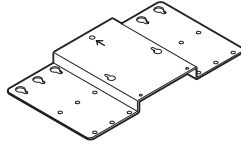
A): Ständer x 1



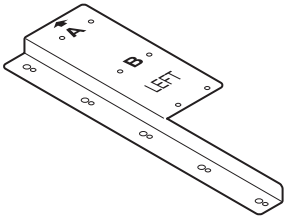
B): Sockel x 1



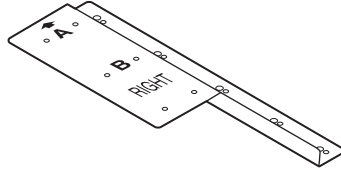
C): TV-Halter x 1



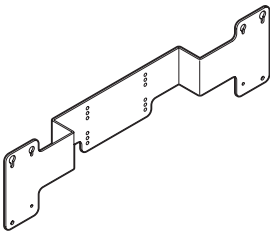
D): Halter L x 1



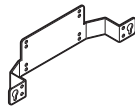
E): Halter R x 1



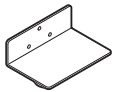
F): Lautsprecher-Halter A x 1



G): Lautsprecher-Halter B x 1



H): L-Halter x 1



J): Kabel-Clips x 4



K): Draht x 1



L): Montageschablone x 1



M): Distanzstück x 1



A) (M5 x 16) x 7



B) (M5 x 16) x 7



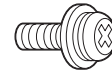
C) (M5 x 20) x 8



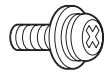
D) (M6 x 16) x 8



E) (M6 x 20) x 4



F) (M8 x 20) x 4



Ersatzschrauben: von jeder Größe x 1 (6 Schrauben insgesamt)

Hinweis

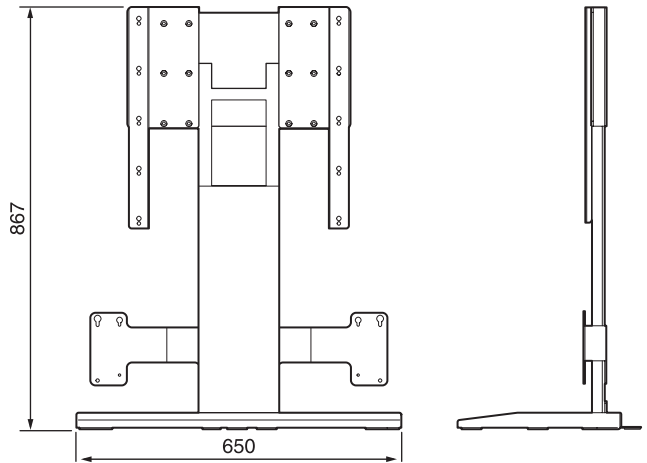
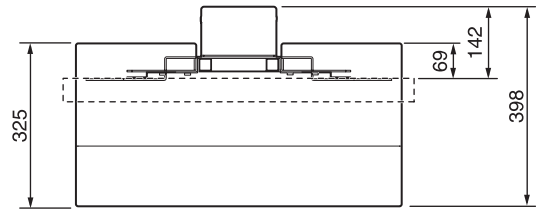
In der folgenden Montageanleitung werden diese mitgelieferten Teile als

A) (Teile) bzw. **A)** (Schrauben) etc. bezeichnet.

TECHNISCHE DATEN

- Abmessungen (B x H x T) 650 x 867 x 398 mm
- Gewicht 17,0 kg

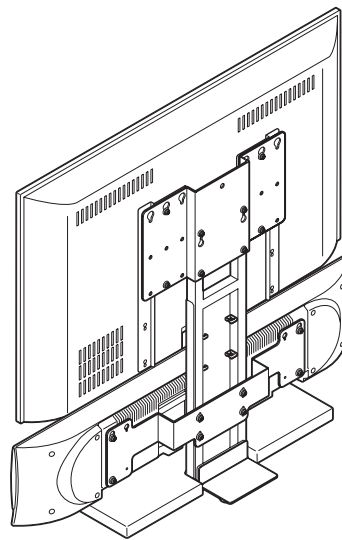
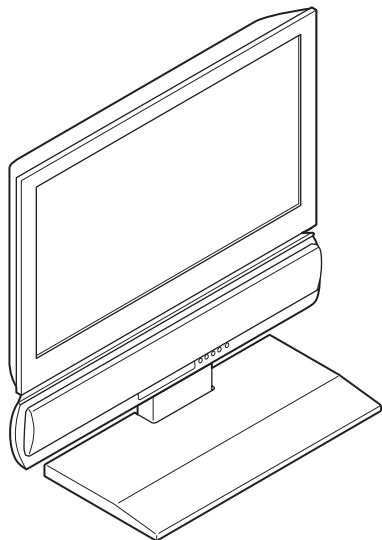
Einheit: mm



Änderungen, die dem technischen Fortschritt dienen, bleiben vorbehalten.



Weiter mit Seite 1



SÄKERHETSFÖRESKRIFTER

- 1 Installationen av denna enhet kräver ett noga utfört arbete, och tänk så säkerheten under monteringen. Läs dessa installationsanvisningar innan du börjar monterings- och installationsarbetet. Yamaha tar inget ansvar för eventuella olyckor eller skador som kan uppstå genom oaktsamhet under montering, installation och användning av denna produkt.
- 2 Installera denna enhet på en plan och stabil plats som håller för vikten. Om du installerar denna enhet på en instabil plats, exempelvis en matta, bör du placera en skiva under enheten. Om den installeras på en dålig plats kan TV:n/högtalaren välta och falla ner och ge upphov till personskada.
- 3 När du installerar denna enhet bör du vidta åtgärder så att den inte kan falla genom att fästa en vajer eller L-fästet.
- 4 Installera inte enheten mot en skjutdörr, en partition eller på annat ställe som inte är tillräckligt stabilt.
- 5 Se till att installationen utförs av minst två personer. När enheten flyttas, lyft upp den med bottenplattan och bär den. Om du lyfter på annat ställe än vid bottenplattan kan enheten skadas.
- 6 Se till att använda alla skruvar och/eller monteringskomponenter som anges i installationsanvisningarna. Dra åt alla skruvar i den riktning som anges.
- 7 Luta eller placera inte föremål i hörnet av TV:n/högtalaren.
- 8 Skaka eller slå inte på enheten.
- 9 Gör inga förändringar på delar och använd inga delar som är sönder.
- 10 Installera inte på en fuktig eller dammig plats, eller där din TV/högtalare utsätts för ånga eller oljig rök.
- 11 Installera enheten i ett välventilerat, svalt, torrt och rent ställe. Se bruksanvisningen för din TV/högtalare för minsta avstånd för tillräcklig ventilation.
- 12 Montera din TV/högtalare rätt. Om du inte gör det kan TV:n/högtalaren välta och falla ner och ge upphov till personskada.
- 13 Använd den inte på ett vått eller vaxat golv. Om denna produkt används på en sådan plats kan den fastna mot golvet.
- 14 Installera på en plats som inte blir för varm. Om den installeras under direkt solljus eller i närheten av ett element kan det uppstå bubblor, flagnig eller missfärgning på målade ytor.
- 15 Applicera inte tejp eller annat självhäftande material på målade ytor eftersom färgen kan lossna.
- 16 Använd en torr trasa för att avlägsna damm och smuts. Om enheten är mycket smutsig kan du fukta en trasa med ett neutralt rengöringsmedel och vatten och vrida ur trasan innan den används på enheten. Observera att produkter som bensen, målarthinner eller hushållsvax kan få färgen att blekas och/eller skada ytan.
- 17 Undvik att tappa vassa föremål på enheten eftersom de kan ge upphov till skador.

- 18 Dessa installationsanvisningar ger förklaringar på viktiga säkerhetsåtgärder som bör beaktas för att undvika skador, samt hur enheten monteras och installeras. Titta även i bruksanvisningen för din TV och högtalare under installationen och skaffa dig en bra förståelse innan du går vidare enligt dessa anvisningar.
- 19 Förvara bruksanvisningen nära till hands för framtida referens när du har läst den.

KOMPATIBEL TV

Kompatibelt TV-format: upp till 52 tum, under 45 kg

Kompatibelt avstånd mellan monteringshål på TV:ns baksida (B × H)* enhet = cm			
20 × 20	30 × 20	30 × 30	40 × 20
40 × 30	40 × 40	50 × 20	60 × 40

* Kompatibel med VESA monteringsstandard och med avståndet mellan monteringshål enligt ovan.

Diametern på skruvarna bör vara upp till 8 mm (diametern på de medföljande skruvarna är 5 mm, 6 mm, 8 mm).

Läs bruksanvisningen för din TV före installationen och mät avståndet mellan monteringshål på TV:ns baksida för att kontrollera att det är möjligt att installera den. Observera att trots att avståndet på monteringshål på din TV stämmer med avstånden enligt ovan, kan det förekomma fall då TV:n inte kan monteras på grund av att det sticker ut en kontakt eller liknande på TV:ns baksida där fästena ska sitta eller om fästena blockerar ventilationshål på TV:n.

KOMPATIBEL HÖGTALARE

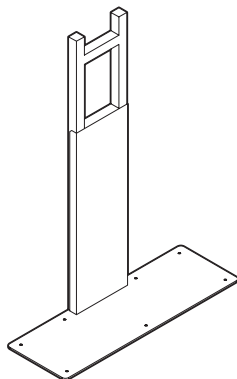
Denna produkt är kompatibel med följande modeller av högtalare. (Oktober, 2009)

YSP-4000/3000, YSP-5100/4100, YAS-81/71, YHT-S1400/S400

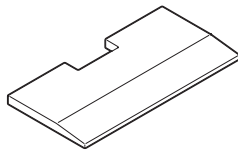
MEDFÖLJANDE DELAR

Kontrollera att du har följande detaljer.

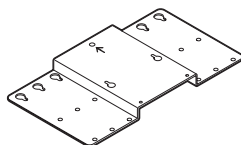
A: Sockel x 1



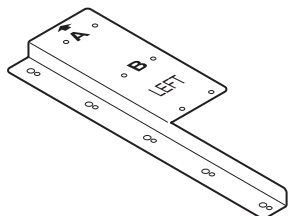
B: Bottenplatta x 1



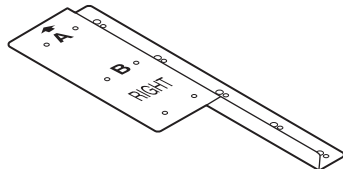
C: TV-fäste x 1



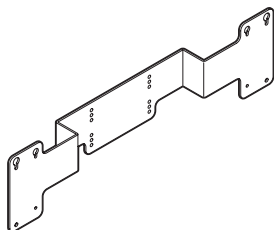
D: Fäste L x 1



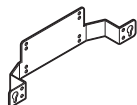
E: Fäste R x 1



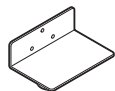
F: Högtalarfäste A x 1



G: Högtalarfäste B x 1



H: L-fäste x 1



J: Kabelklips x 4



K: Vajer x 1



L: Monteringsmall x 1



M: Distans x 1



A (M5 x 16) x 7



B (M5 x 16) x 7



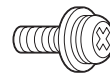
C (M5 x 20) x 8



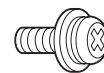
D (M6 x 16) x 8



E (M6 x 20) x 4



F (M8 x 20) x 4



Reserv: Varje storlek x 1
(6 skruvar totalt)

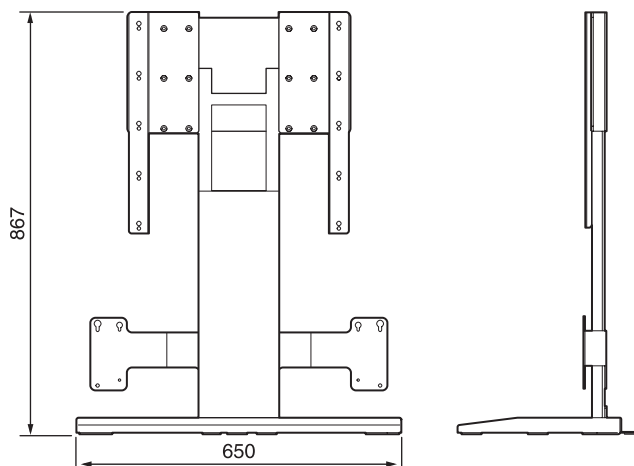
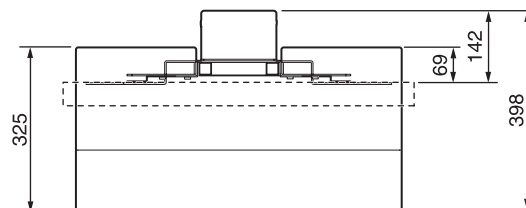
Anmärkning

I följande monteringsprocedur, beskrivs medföljande delar som **A** för delar och **A** för skruvar, etc.

SPECIFIKATIONER

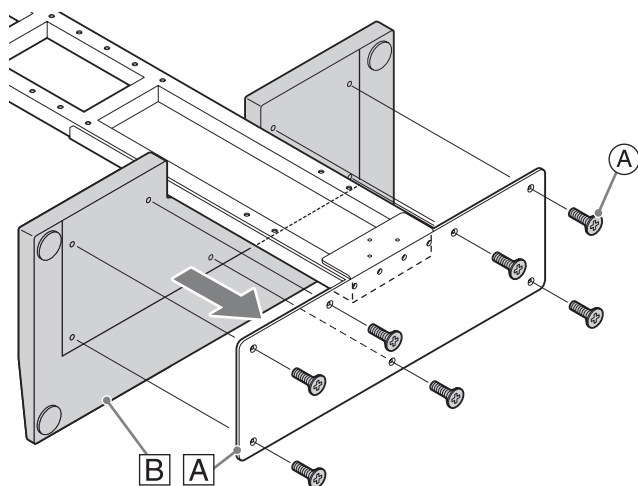
- Mått (B x H x D) 650 x 867 x 398 mm
- Vikt 17,0 kg

Enhet: mm

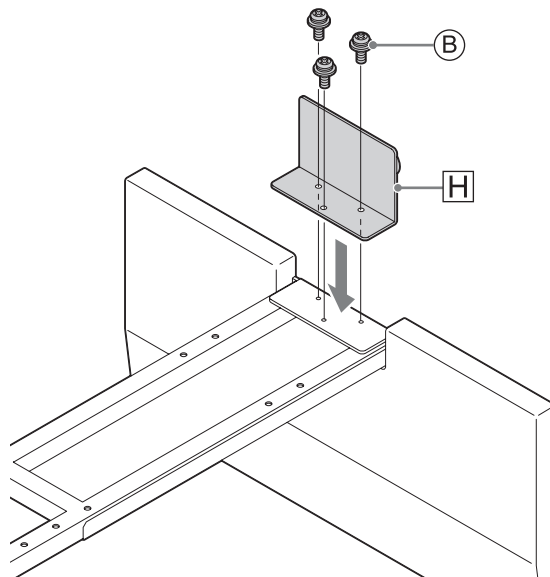


Design och specifikationer kan komma att ändras utan föregående meddelande.

1-1



1-2



Deutsch

Vor der Montage

- ☞ Verweist auf einen Tipp bezüglich der Vorgehensweise.
- Notieren Sie im Abschnitt NOTIZEN die während der Montage gemessenen Abmessungen und die Nummer (auf der Montageschablone).

Hinweise

- Die Installationsarbeiten müssen von mindestens 2 Personen durchgeführt werden.
- Legen Sie vor dem Zusammenbau einen Kreuzschlitzschraubenzieher bereit, der in die Schrauben passt.
- Falls Sie das Teil oder das Fernsehgerät mit mehr als 4 Schrauben sichern, ziehen Sie alle Schrauben zunächst nur halb an und ziehen Sie dann die Schrauben in diagonaler Reihenfolge fest.

1 Montage des Ständers

1-1 Befestigen Sie **A** mittels **A** (7 Schrauben) an **B**.

1-2 Befestigen Sie **H** mittels **B** (3 Schrauben).

Svenska

Före montering

- ☞ indikerar ett brukstips.
- Notera i MEMO-rutan mätten och numret (på monteringsmallen) som mäts upp under monteringen.

Anmärkningar

- Se till att utföra den här monteringen med minst 2 personer.
- Kontrollera att du har en Phillips skruvmejsel som passar till skruvarna före monteringen.
- Om du fäster delar eller TV:n med mer än 4 skruvar, dra åt alla skruvarna temporärt till hälften, dra sedan åt dem ordentligt diagonalt.

1 Montering av sockeln

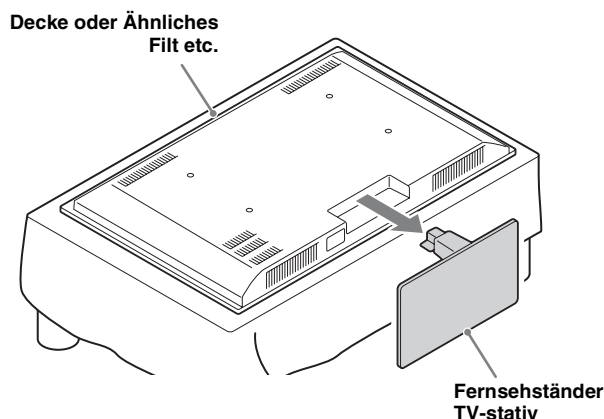
1-1 Fäst **A** mot **B** med **A** (7 skruvar).

1-2 Fäst **H** med **B** (3 skruvar).

Deutsch

Svenska

2-1



Deutsch

2 Installieren des Fernsehgeräts

Hinweis

Ziehen Sie auch die Gebrauchsanleitung Ihres Fernsehgeräts zu Rate.

2-1 Entfernen Sie den Ständer vom Fernsehgerät.

- Legen Sie eine Decke oder Ähnliches auf einen flachen Untergrund und legen Sie das Fernsehgerät so auf die Decke, dass der Bildschirm nicht beschädigt wird.
- Entfernen Sie den Ständer vom Fernsehgerät.

Hinweis

Das Verfahren zum Entfernen des Ständers variiert abhängig vom Fernsehgerät. Ausführliche Informationen finden Sie in der Gebrauchsanleitung Ihres Fernsehgeräts.

2-2 Messen Sie den Abstand (X und Y) und den Durchmesser der Montagebohrungen an der Rückseite Ihres Fernsehgeräts.

- Messen Sie X und Y mittels \square oder einem anderen Messgerät.

Hinweis

Falls sich Schrauben in den Bohrungen befinden, entfernen Sie diese.

- Ermitteln Sie den Durchmesser der Montagebohrungen des Fernsehgeräts. Verwenden Sie abhängig vom Durchmesser die folgenden Schrauben:
5 mm: \textcircled{B} (4 Schrauben)
6 mm: \textcircled{E} (4 Schrauben)
8 mm: \textcircled{F} (4 Schrauben)

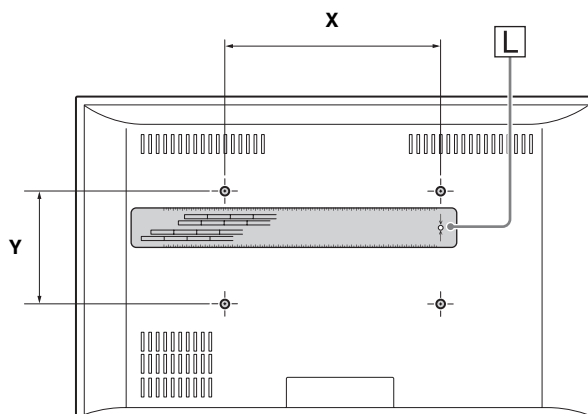
NOTIZEN

X	Y	Schraube
cm	cm	

Hinweise

- Ermitteln Sie vor der Installation die Tiefe der Montagebohrungen des Fernsehgeräts. Falls die mitgelieferten Schrauben nicht passen, verwenden Sie Unterlegscheiben oder andere, handelsübliche Schrauben.
- Halten Sie Schrauben bereit, die mindestens 5 Umdrehungen festgezogen werden können.
- Achten Sie auf die Schraubenlänge, wenn der Rand der Schraubenbohrungen nach unten nachgibt. Ziehen Sie die Schrauben nicht zu fest, da dies zu einer Verformung des Fernsehgeräts oder anderen Beschädigungen führen kann.

2-2



Svenska

2 Montera TV:n

Anmärkning

Se också bruksanvisningen för din TV.

2-1 Ta av TV-stativet.

- Lägg en filt eller liknande på en plan yta, och placera TV:n på den så att skärmen inte skadas.
- Ta av TV-stativet.

Anmärkning

Metoden att ta ner stativet varierar beroende på TV:n. För mer information, se bruksanvisningen för din TV.

2-2 Mät avståndet (X och Y) och diametern på monteringshålen på TV:ns baksida.

- Mät X och Y med \square eller något annat mätinstrument.

Anmärkning

Om skruvarna sitter i skruvhålen, ta bort dem.

- Kontrollera diametern för TV:ns monteringshål. Använd följande skruvar beroende på diametern:
5 mm: \textcircled{B} (4 skruvar)
6 mm: \textcircled{E} (4 skruvar)
8 mm: \textcircled{F} (4 skruvar)

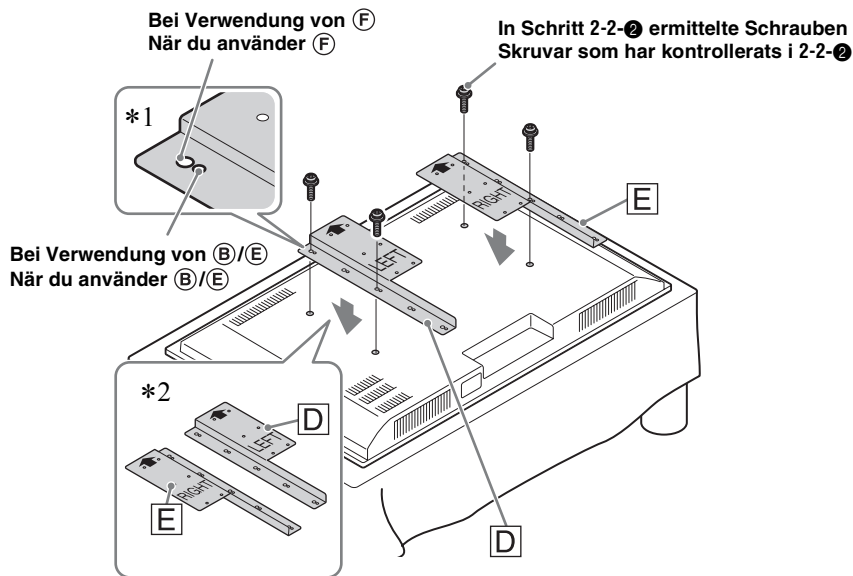
MEMO

X	Y	Skruv
cm	cm	

Anmärkningar

- Kontrollera djupet på TV:ns monteringshål före monteringen. Om medföljande skruvar inte passar, använd brickor eller skruvar som finns att köpa i butik.
- Se till att skruvarna kan dras åt minst 5 varv.
- Var försiktig med skruvarnas längd om skruvar och skruvhålen är försänkta. Skruva inte heller åt skruvarna för hårt eftersom det kan medföra att TV:n blir skev eller att den skadas.

2-3



Deutsch

Svenska

Deutsch

2-3 Befestigen Sie D und E.

Die Bohrungen für D und E variieren abhängig von den in Schritt 2-2-2 ermittelten Schrauben. Siehe *1 in der Abbildung oben.

Falls D und E sich berühren, wenn Sie sie auf das Fernsehgerät legen (falls die in Schritt 2-2-1 ermittelte Länge für X 20 cm beträgt), kehren Sie die Position von D und E um. Siehe *2 in der Abbildung oben.

Ziehen Sie die Abbildung oben zu Rate und befestigen Sie D und E.

Hinweis

Die Pfeile an D und E müssen zur Oberkante des Fernsehgeräts zeigen.

Svenska

2-3 Fäst D och E.

Hålen för D och E varierar beroende på skruvarna som kontrollerades i steg 2-2-2. Se *1 i figuren ovan.

Om D och E rör vid varandra när du placerar dem på TV:n (om X som kontrollerades i steg 2-2-1 är 20 cm), kasta om läget på D och E. Se *2 i figuren ovan.

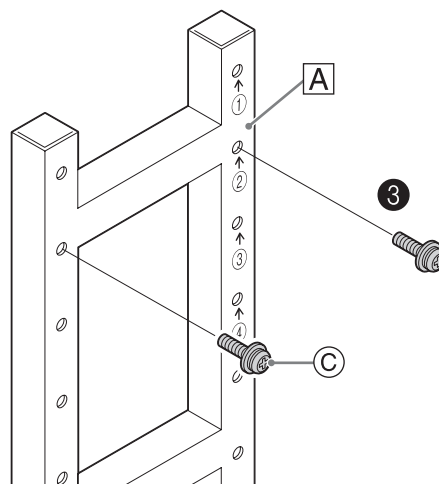
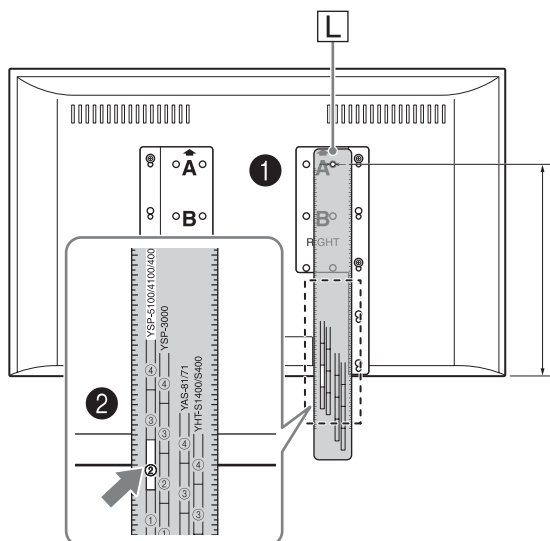
Se figuren ovan, och fäst D och E.

Anmärkning

Pilarna på D och E ska vara mot TV:ns övre del.

2-4

D. h., bei Verwendung des YSP-4100
Dvs, när du använder YSP-4100



Deutsch

2-4 Ermitteln Sie die Position zur Befestigung von **A** am Fernsehgerät.

- Positionieren Sie **L** entsprechend über der Montagebohrung **A** an **D** bzw. **E**, so dass die Bohrung an **L** an der Montagebohrung **A** an **D** bzw. **E** ausgerichtet ist (siehe Abbildung).
- Ermitteln Sie, welche Zahl an **L** sich an der Unterseite Ihres Fernsehgeräts befindet. Ermitteln Sie die Nummer auf der Leiste, die der Bezeichnung Ihres Lautsprechers entspricht.
Wenn keine Nummer für Ihren Lautsprecher vorhanden ist, richten Sie **L** an der Montagebohrung **B** aus und ermitteln Sie dann erneut die Nummer.

NOTIZEN

Nummer

- Ziehen Sie **C** (2 Schrauben) provisorisch etwa 5 Umdrehungen an den Bohrungen auf derselben Höhe wie die in Schritt **2** ermittelte Nummer fest.

Svenska

2-4 Kontrollera läget för fäste av **A** och TV:n.

- Placera **L** över monteringshål **A** på **D** eller **E** så att hålet på **L** är rakt över monteringshål **A** på **D** eller **E**, enligt figuren.
- Kontrollera vilket nummer på **L** som är på TV:ns undersida. Se numret som visas på listan som motsvarar namnet på din högtalare.
Om det inte finns något nummer som hänför sig till din högtalare, rikta in **L** med monteringshål **B**, och kontrollera numret igen.

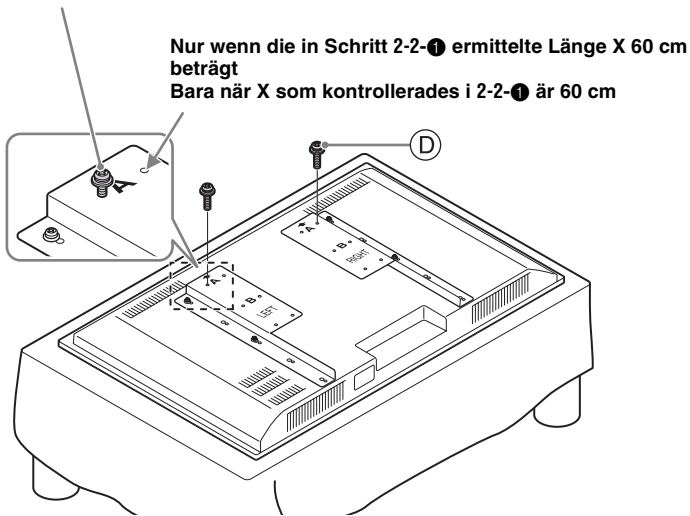
MEMO

Nummer

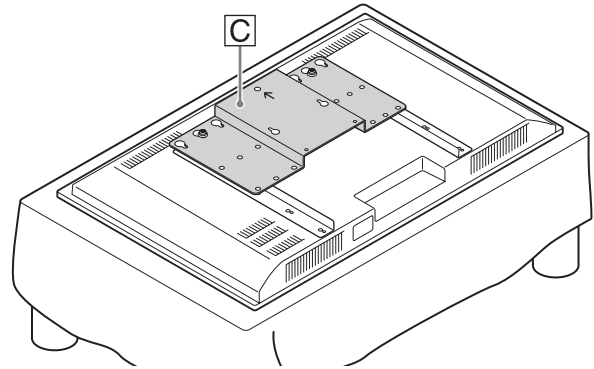
- Dra åt **C** (2 skruvar) temporärt ca 5 varv i hålen på samma höjd som motsvarande nummer du kontrollerade i **2**.

2-5

Wenn die in Schritt 2-2-① ermittelte Länge X nicht 60 cm beträgt
När X som kontrollerades i 2-2-① inte är 60 cm



2-6



Deutsch

2-5 Ziehen Sie ② (2 Schrauben) provisorisch an, um das Fernsehgerät an ③ zu befestigen.

Wenn Sie in Schritt 2-4 ermittelt haben, welche Montagebohrung für A zu verwenden ist, nutzen Sie die Montagebohrung A; verwenden Sie für B die Montagebohrung B. Ziehen Sie wie in der Abbildung oben gezeigt ② (2 Schrauben) provisorisch etwa 5 Umdrehungen entweder in A oder B fest.

2-6 Bereiten Sie die Befestigung von ③ vor.

Positionieren Sie ③ über ④ und ⑤ und ermitteln Sie die zu verwendenden Bohrungen.

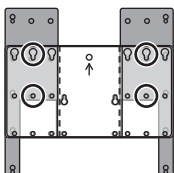
Hinweis

Der Pfeil an ③ muss zur Oberkante des Fernsehgeräts zeigen.

Wenn Sie in Schritt 2-5 die Montagebohrung B verwendet haben, sind die für die Befestigung von ③ zu verwendenden Montagebohrungen unten abgebildet.

D. h., wenn die in Schritt 2-2-① ermittelte Länge X 40 cm beträgt

○: Position zum Festziehen der Schrauben



Svenska

2-5 Dra åt ② (2 skruvar) temporärt i förväg för att fästa TV:n mot ③.

Om du kontrollerade vilka monteringshål du ska använda med A i steg 2-4, använd monteringshål A, eller när det rör sig om B, använd B. Se figuren ovan, och dra åt ② (2 skruvar) temporärt ca 5 varv i antingen A eller B.

2-6 Förbered att fästa ③.

Placera ③ temporärt över ④ och ⑤, och kontrollera vilket hål du ska använda.

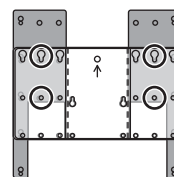
Anmärkning

Pilen på ③ ska vara mot TV:ns övre del.

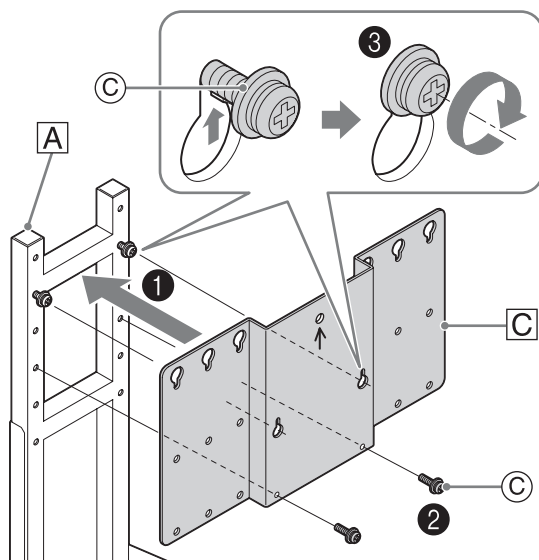
Om du använder monteringshål B i steg 2-5, visas monteringshålen där ③ ska fästas här nedan.

Dvs, när X kontrollerades i 2-2-① är 40 cm

○: position för att dra åt skruvarna



2-7



Deutsch

2-7 Befestigen Sie C an A.

- ❶ Hängen Sie C in die in Schritt 2-4-❸ provisorisch angezogenen Schrauben ein.
- ❷ Befestigen Sie das Unterteil von C mit C (2 Schrauben) am Ständer.
- ❸ Ziehen Sie die provisorisch angezogenen Schrauben, in die Sie C in Schritt ❶ eingehängt haben, fest.

Hinweis

Stellen Sie sicher, dass C mit 4 Schrauben sicher befestigt ist.

2-8 Schließen Sie die Kabel an.

Stellen Sie alle Kabelanschlüsse her, bevor Sie das Fernsehgerät am Ständer befestigen. Ausführliche Informationen finden Sie in der Gebrauchsanleitung Ihres Fernsehgeräts.

Hinweis

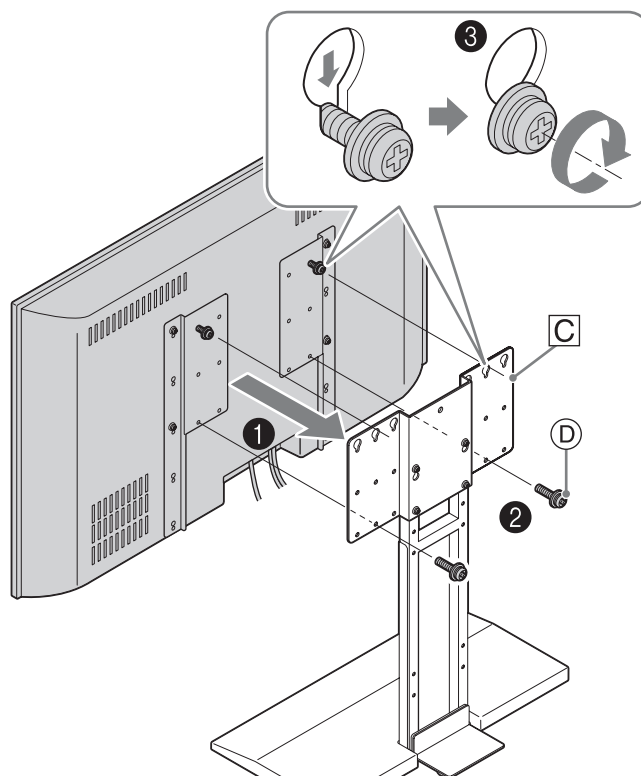
Schließen Sie auch das Kabel für die Lautsprecher am Fernsehgerät an. Ausführliche Informationen finden Sie in der Gebrauchsanleitung Ihres Lautsprechers.

2-9 Montieren Sie Ihr Fernsehgerät.

- ❶ Hängen Sie das Fernsehgerät ein, indem Sie die Schrauben, die Sie in Schritt 2-5 provisorisch angezogen haben, in die Bohrungen von C einsetzen.
- ❷ Befestigen Sie das Fernsehgerät mit D (2 Schrauben) an C.
- ❸ Ziehen Sie die provisorisch angezogenen Schrauben, in die Sie das Fernsehgerät in Schritt ❶ eingehängt haben, fest.

2-9

D. h., wenn die in Schritt 2-2-❶ ermittelte Länge X 40 cm beträgt Dvs, när X kontrollerades i 2-2-❶ är 40 cm



Svenska

2-7 Fäst C på A.

- ❶ Häng C på skruvarna du drog åt temporärt i steg 2-4-❸.
- ❷ Fäst underdelen av C på sockeln med C (2 skruvar).
- ❸ Dra åt de temporärt åtdragna skruvarna på vilka du hängde C i ❶.

Anmärkning

Kontrollera att C är ordentligt fäst med 4 skruvar.

2-8 Anslut kablarna.

Innan TV:n monteras på sockeln, avsluta kabelanslutningarna. För mer information, se bruksanvisningen för din TV.

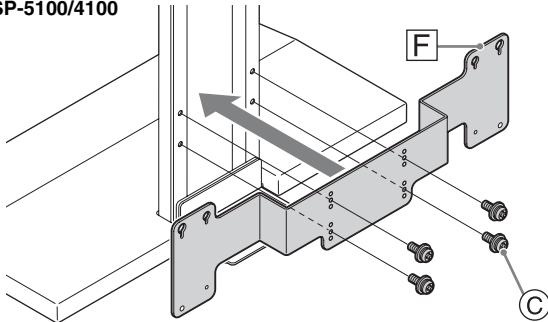
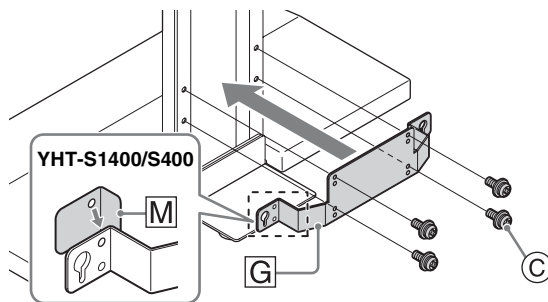
Anmärkning

Anslut också högtalarkabeln till TV:n. För mer information, se bruksanvisningen för din högtalare.

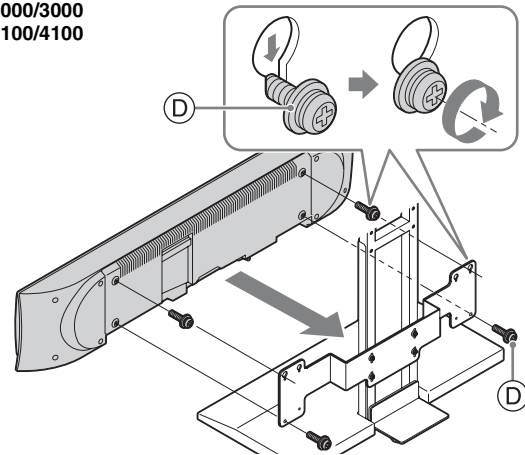
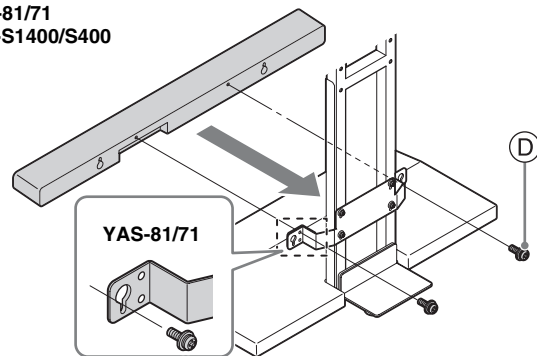
2-9 Fäst TV:n.

- ❶ Häng upp TV:n genom att föra in skruvarna som du drog åt temporärt i steg 2-5 i hålen på C.
- ❷ Fäst TV:n och C med D (2 skruvar).
- ❸ Dra åt de temporärt åtdragna skruvarna på vilka du hängde TV:n i ❶.

3-1

YSP-4000/3000
YSP-5100/4100YAS-81/71
YHT-S1400/S400

3-2

YSP-4000/3000
YSP-5100/4100YAS-81/71
YHT-S1400/S400

Deutsch

3 Montieren des Lautsprechers

Hinweise

- Stellen Sie alle Kabelanschlüsse her, bevor Sie den Lautsprecher am Ständer befestigen. Ausführliche Informationen finden Sie in der Gebrauchsanleitung Ihres Lautsprechers.
- Entfernen Sie einen eventuell montierten Lautsprecherständer.

3-1 Befestigen Sie **F** oder **G** mittels **C** (4 Schrauben).

Wählen Sie abhängig vom Lautsprecher **F** oder **G**.

F: YSP-4000/3000, YSP-5100/4100

G: YAS-81/71, YHT-S1400/S400

(Stand: Oktober 2009)

Befestigen Sie bei Verwendung des YHT-S1400/S400 **M** an der Anschlussseite des Lautsprechers. Richten Sie die Bohrungen an **G** und **M** aneinander aus und kleben Sie **M** auf **G** auf (siehe Abbildung oben).



- Sie können die Höhe des Lautsprechers anpassen, indem Sie entweder die oberen oder die unteren Bohrungen nutzen.
- Sie können die Höhe des Lautsprechers durch Drehen von **G** nur dann anpassen, wenn Sie **G** verwenden und es sich bei Ihrem Lautsprecher um den Typ YHT-S1400/S400 handelt. Befestigen Sie in diesem Fall **M** an der Anschlussseite des Lautsprechers.

3-2 Montieren Sie den Lautsprecher mittels **D**.

Die Anzahl der Schrauben variiert abhängig vom montierten Lautsprecherhalter.

F: 4 Schrauben

G: 2 Schrauben

Hinweis

Achten Sie darauf, die Lautsprecherkabel nicht zwischen dem Lautsprecher und dem Lautsprecherhalter einzuklemmen.

Deutsch

Svenska

Svenska

3 Sätt upp högtalaren

Anmärkningar

- Innan högtalaren monteras på sockeln, avsluta kabelanslutningarna. För mer information, se bruksanvisningen för din högtalare.
- Ta bort högtalarstativet när den har fästs.

3-1 Fäst **F** eller **G** med **C** (4 skruvar).

Välj **F** eller **G** beroende på högtalaren.

F: YSP-4000/3000, YSP-5100/4100

G: YAS-81/71, YHT-S1400/S400

(Oktober, 2009)

När det rör sig om YHT-S1400/S400, fäst **M** mot högtalarens uttagssida. Rikta in hålen på **G** och **M**, och för **M** mot **G** enligt figuren ovan.



- Du kan justera höjden på högtalaren med hjälp av hålen antingen överst eller längst ner.
- Du kan justera höjden på högtalaren genom att placera **G** upp och ner bara om du använder **G** och din högtalare är YHT-S1400/S400. I det här fallet, fäst **M** mot högtalarens uttagssida.

3-2 Fäst högtalaren med **D**.

Antalet skruvar du använder varierar beroende på högtalarfästet som bifogas.

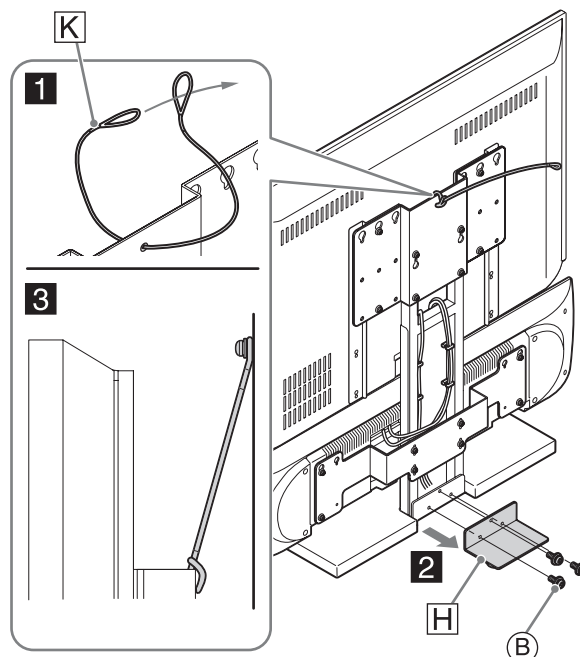
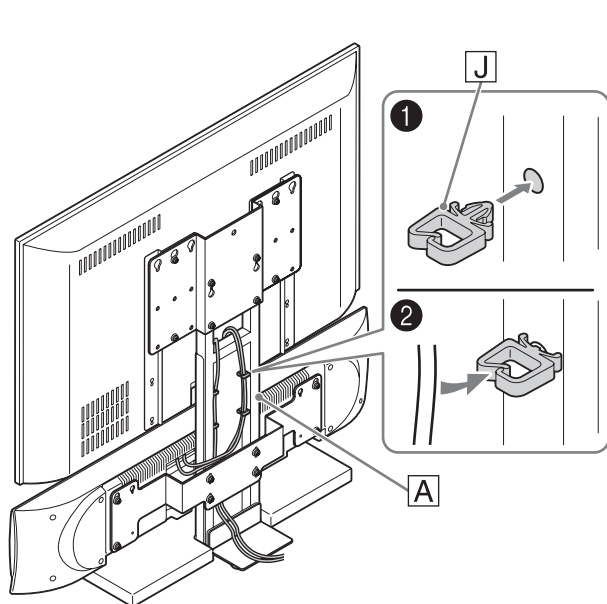
F: 4 skruvar

G: 2 skruvar

Anmärkning

Var försiktig så att högtalarkablarna inte kläms mellan högtalaren och högtalarfästet.

4



Deutsch

4 Bündeln der Kabel und Positionieren des Ständers

Bündeln Sie die Kabel.

- 1 Setzen Sie **J** in die gewünschten Bohrungen links und rechts von **A** ein.
- 2 Bündeln Sie die Kabel mittels **J**.
- 3 Halten Sie das Fernsehgerät und den Ständer fest und stellen Sie den Ständer am gewünschten Aufstellungsort auf.

Hinweis

Heben Sie die Einheit (Ständer/Fernsehgerät/Lautsprecher) nicht am Lautsprecher hoch, da dieser andernfalls beschädigt werden kann.



Bei Aufstellung des Ständers an einer Wand können Sie durch Befolgung des unten aufgeführten Verfahrens ein Umkippen des Ständers verhindern.

- 1 Befestigen Sie **K**.
- 2 Entfernen Sie **H**.
- 3 Befestigen Sie **K** an einer tragfähigen Mauer.

Hinweise

- Wenn Sie den Ständer frei im Raum aufstellen, verwenden Sie unbedingt **H**.
- Wenn Sie den Ständer umstellen, bringen Sie zunächst **H** an und ändern Sie dann den Aufstellungsort.

Svenska

4 Samla kablarna och placera sockeln

Samla kablarna.

- 1 För in **J** i valfria hål till höger och vänster om **A**.
- 2 Samla kablarna med **J**.
- 3 Flytta sockeln samtidigt som du håller i både TV:n och sockeln.

Anmärkning

Håll inte i högtalaren eftersom den kan skadas.

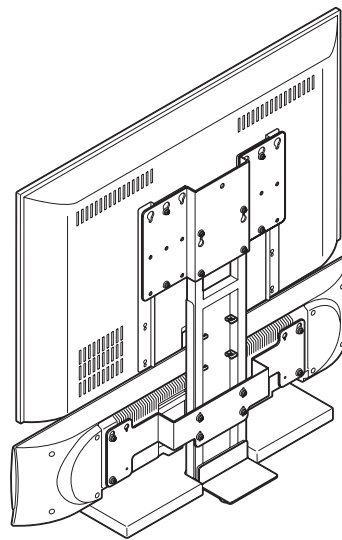
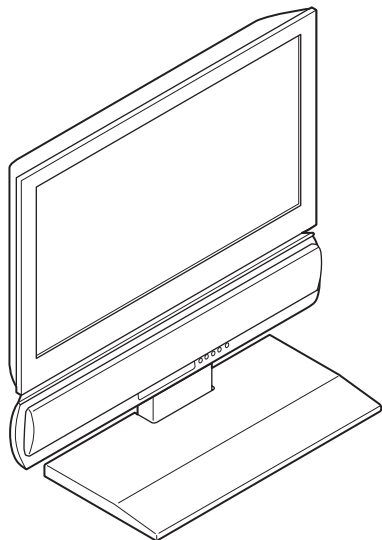


När du placerar sockeln mot väggen kan du förhindra att den tippar över med hjälp av proceduren nedan.

- 1 Fäst **K**.
- 2 Ta bort **H**.
- 3 Fäst **K** mot en solid vägg.

Anmärkningar

- När du inte placerar sockeln mot en vägg, se till att använda **H**.
- När sockeln flyttas igen, se till att fästa **H**, flytta sen på den.



PRECAUZIONI DI SICUREZZA

- 1 L'installazione di questa unità richiede un lavoro eseguito attentamente, quindi prestare attenzione alla sicurezza durante l'installazione. Leggere attentamente il manuale d'installazione prima di iniziare le operazioni di assemblaggio e installazione. Yamaha non sarà ritenuta responsabile per incidenti o lesioni dovute ad assemblaggio, installazione o utilizzo incauto del prodotto.
- 2 Installare l'unità su una superficie piana e stabile in grado di supportare sufficientemente il peso. Se si installa l'unità su una superficie instabile, come ad esempio moquet o tappetino in paglia, posizionare un pannello sotto l'unità. Se installata in un luogo inadeguato, il sistema TV/diffusore può rovesciarsi o cadere dal supporto, causando lesioni personali.
- 3 Durante l'installazione dell'unità, adottare le misure necessarie per evitare la caduta collegando un cavo o una staffa L.
- 4 Non installare l'unità appoggiandola a una porta scorrevole, uno scomparto o altro luogo che non sia sufficientemente resistente.
- 5 Assicurarsi che l'installazione sia eseguita da due o più persone. Quando si sposta l'unità, sollevarla dalla base e trasportarla. Se si solleva per mezzo di un supporto differente, si può danneggiare.
- 6 Assicurarsi di utilizzare tutte le viti e/o l'hardware di montaggio indicati nel manuale d'installazione. Serrare saldamente le viti in ogni posizione come indicato.
- 7 Non appoggiare o posizionare oggetti sull'angolo del sistema TV/diffusore.
- 8 Non scuotere o colpire l'unità.
- 9 Non apportare alcuna modifica a componenti o utilizzare componenti rotti.
- 10 Non installare in un luogo umido o polveroso o in ambienti dove il sistema TV/diffusore potrebbe essere esposto a vapore o fumi oleosi.
- 11 Installare l'unità in un luogo ben ventilato, fresco, asciutto e pulito. Per gli spazi minimi necessari a una ventilazione appropriata, fare riferimento al manuale d'istruzioni del sistema TV/diffusore.
- 12 Montare il sistema TV/diffusore correttamente. In caso contrario, il sistema TV/diffusore può rovesciarsi o cadere dal supporto, causando lesioni personali.
- 13 Non utilizzare su pavimento bagnato o lucidato. Se il prodotto viene utilizzato in tale posizione, può restare attaccato al pavimento.
- 14 Installare in un luogo che non si riscaldi troppo. L'installazione alla luce solare diretta o in prossimità di un calorifero può provocare la formazione di bolle, lo scrostamento o lo scolorimento delle superfici colorate.
- 15 Non applicare nastri in cellofan o altri materiali adesivi su superfici verniciate, poiché la vernice potrebbe staccarsi.
- 16 Utilizzare un panno asciutto per rimuovere polvere o detriti. Se l'unità è molto sporca, inumidire il panno con un detergente neutro diluito con acqua e strizzarlo bene prima di pulire l'unità. Notare che se vengono utilizzati prodotti come benzene, diluente per vernici o cera domestica, questi potrebbero provocare lo scolorimento della vernice e/o danneggiare le finiture.

- 17 Non far cadere un oggetto affilato sull'unità, poiché può provocare danni.
- 18 Il manuale d'installazione fornisce chiarimenti su precauzioni importanti da adottare per evitare qualsiasi incidente, nonché sulla modalità di assemblaggio e installazione dell'unità. Durante l'installazione, fare riferimento anche ai manuali di istruzioni della TV e del diffusore e ottenere una buona conoscenza prima di procedere secondo le istruzioni.
- 19 Dopo la lettura, conservare il manuale in un luogo sicuro per consultazioni successive.

TV COMPATIBILE

Dimensioni della TV compatibile: fino 52 pollici, inferiore a 45 kg

Distanza compatibile tra i fori di montaggio sul pannello posteriore della TV (L x A)*			
unità = cm			
20 x 20	30 x 20	30 x 30	40 x 20
40 x 30	40 x 40	50 x 20	60 x 40

* Conforme allo standard Mounting Interface Standard VESA e con la distanza tra i fori di montaggio descritti in precedenza.

Il diametro delle viti dovrebbe essere pari a 8 mm (il diametro delle viti in dotazione è di 5 mm, 6 mm, 8 mm).

Prima dell'installazione, leggere il manuale d'istruzioni della TV o misurare la distanza dei fori di montaggio sul pannello posteriore della TV e verificare se è possibile installarla. Notare che, anche se la distanza dei fori di montaggio della TV è la stessa di quella descritta in precedenza, potrebbe accadere che non sia possibile installare la TV in presenza di una sporgenza o un morsetto di entrata o uscita nell'area di fissaggio della staffa o se quest'ultima ostacola la ventilazione della TV.

DIFFUSORE COMPATIBILE

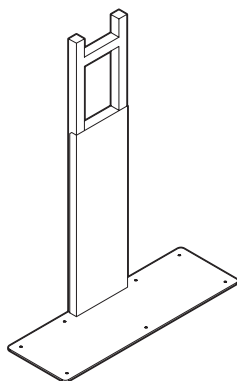
Questo prodotto è compatibile con i seguenti modelli di diffusore. (A partire da ottobre 2009)

YSP-4000/3000, YSP-5100/4100, YAS-81/71, YHT-S1400/S400

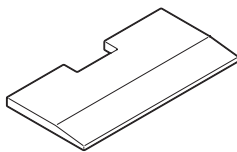
COMPONENTI IN DOTAZIONE

Assicurarsi di disporre tutti gli elementi seguenti.

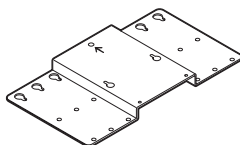
A: Piedistallo x 1



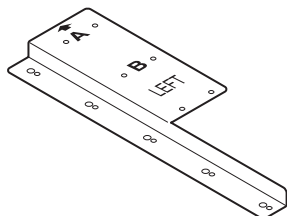
B: Base x 1



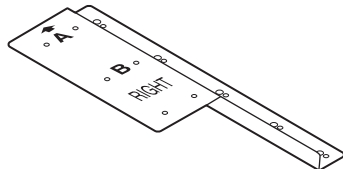
C: Staffa per TV x 1



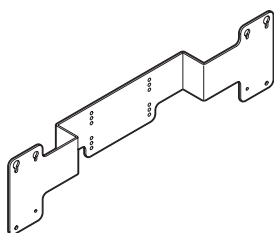
D: Staffa L x 1



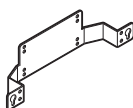
E: Staffa R x 1



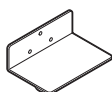
F: Staffa per diffusore A x 1



G: Staffa per diffusore B x 1



H: Staffa L x 1



J: Fascette per cavi x 4



K: Cavo x 1



L: Modello per il montaggio x 1



M: Distanziatore x 1



A (M5 x 16) x 7



B (M5 x 16) x 7



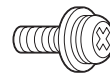
C (M5 x 20) x 8



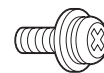
D (M6 x 16) x 8



E (M6 x 20) x 4



F (M8 x 20) x 4



Ricambio: Tutte le dimensioni x 1 (6 viti totali)

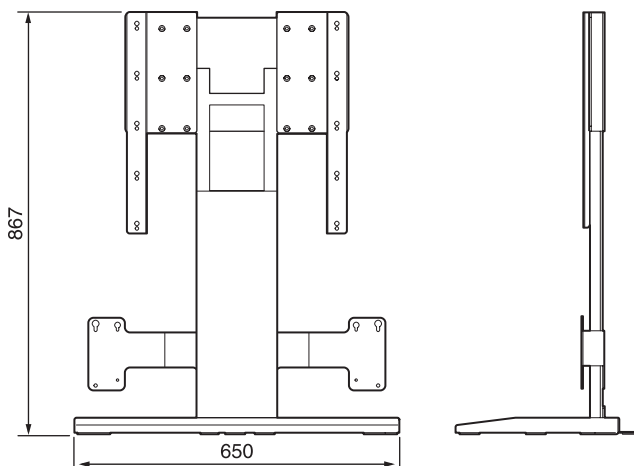
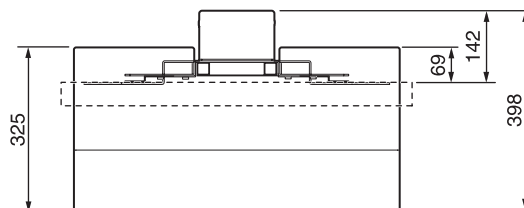
Nota

Nella procedura di assemblaggio seguente, questi componenti in dotazione sono descritti come **A** per i componenti e **A** per le viti, ecc.

SPECIFICHE TECNICHE

- Dimensioni (L x A x P)..... 650 x 867 x 398 mm
- Peso 17,0 kg

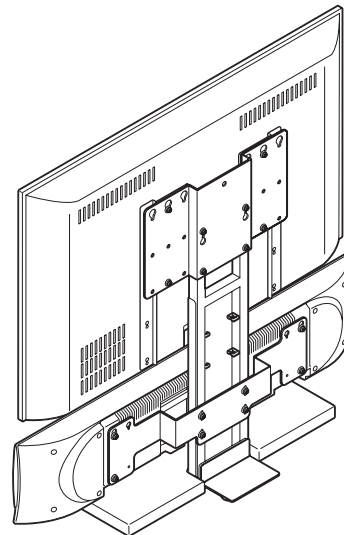
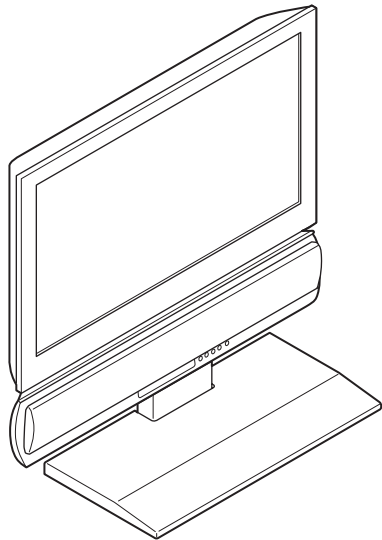
Unità: mm



Il design e le specifiche tecniche sono soggette a modifiche senza preavviso.



Continuare a pagina 1



PRECAUCIÓN DE SEGURIDAD

- 1 Para instalar esta unidad es preciso hacerlo con cuidado y tener en cuenta la seguridad durante la instalación. Lea este manual de instalación con atención antes de empezar a montar e instalar la unidad. Yamaha no se hace responsable de cualquier posible accidente o daño que se produzca por no haber seguido cuidadosamente las instrucciones de montaje, instalación o uso de este producto.
- 2 Instale la unidad en una superficie plana y estable que soporte bien su peso. Si instala la unidad en una superficie inestable, como una alfombra o un tapete, coloque un panel debajo de la unidad. Si instala la unidad en una mala ubicación, el televisor/altavoz podría volcarse o caerse del soporte y provocar daños personales.
- 3 Al instalar la unidad, tome las medidas necesarias para evitar que se vuelque: fíjela con un alambre o con el soporte L.
- 4 No instale la unidad en una puerta corredera, en un muro de separación o en cualquier otro lugar que no sea lo suficientemente robusto.
- 5 Es importante que la instalación la lleven a cabo dos o más personas. Cuando transporte la unidad, levántela por la base y llévela. Si la levanta por cualquier otro lado, podría averiarse.
- 6 Es importante utilizar todos los tornillos y herramientas de montaje tal como se indica en el manual de instalación. Apriete los tornillos con fuerza en las posiciones correspondientes según se indica.
- 7 No se apoye en la unidad ni coloque objetos en las esquinas del televisor/altavoz.
- 8 No agite ni golpee la unidad.
- 9 No altere las piezas suministradas ni las utilice si están rotas.
- 10 No instale la unidad en un lugar húmedo o con polvo. Tampoco lo haga si el televisor/altavoz estará sometido a vapores o a humo de aceites.
- 11 Instale la unidad en un lugar bien ventilado, fresco, seco y limpio. Para saber el espacio mínimo que debe dejar para que la ventilación sea correcta, consulte el manual de instrucciones del televisor/altavoz.
- 12 Realice correctamente el montaje del televisor/altavoz. De lo contrario, el televisor/altavoz podría volcarse o caerse del soporte y provocar daños personales.
- 13 No coloque la unidad en suelos húmedos o encerados. Si lo hace, la unidad podría quedarse pegada al suelo.
- 14 Instale la unidad en lugares que no se calienten demasiado. Si deja la unidad sometida a luz solar directa o la coloca cerca de un radiador, podrían aparecer burbujas, grietas o decoloración en las superficies pintadas.
- 15 No pegue cinta adhesiva ni cualquier otro material similar a las superficies pintadas, ya que podría pelar la pintura.
- 16 Utilice un paño seco para quitar la suciedad o el polvo acumulado. Si la unidad está muy sucia, humedezca el paño en detergente natural disuelto en agua y escúrralo muy bien antes de pasarlo por la unidad. No olvide que ciertos productos como benceno, disolventes o ceras domésticas no se pueden utilizar, ya que decoloran la pintura y dañan el acabado.
- 17 No deje caer objetos puntiagudos sobre la unidad: podría dañarla.

- 18 En este manual de instalación se explican importantes precauciones que se deben tomar para evitar accidentes y montar e instalar la unidad con total seguridad. Durante la instalación, consulte también los manuales de instrucciones del televisor y del altavoz. Asegúrese de que los entienda antes de aplicar las instrucciones que ofrecen.
- 19 Cuando haya terminado de leerlos, consérvelos para poder consultarlos en el futuro.

TELEVISOR COMPATIBLE

Tamaño de televisor compatible: hasta 52 pulgadas, menos de 45 kg

Distancia compatible entre los orificios de montaje del panel posterior del televisor (An x Al)*			
			unidad = cm
20 x 20	30 x 20	30 x 30	40 x 20
40 x 30	40 x 40	50 x 20	60 x 40

* Compatible con el estándar de interfaz de montaje VESA y con la distancia entre los orificios de montaje, tal como se describió anteriormente.

El diámetro de los tornillos debe ser hasta de 8 mm (el diámetro de los tornillos suministrados es de 5 mm, 6 mm, 8 mm).

Antes de comenzar la instalación, lea el manual de instrucciones del televisor o mida la distancia de los orificios de montaje del panel posterior del televisor para confirmar si su televisor es apto para esta instalación. Tenga en cuenta que, incluso si la distancia de los orificios de montaje del televisor coincide con la distancia descrita anteriormente, puede darse el caso de no poder instalar el televisor si existen salientes o terminales de entrada/salida protuberantes en la zona de fijación del soporte, o si el soporte bloquea la ventilación del televisor.

ALTAVOZ COMPATIBLE

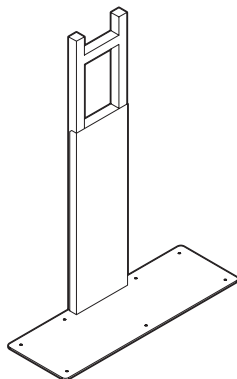
Este producto es compatible con los siguientes modelos de altavoz. (A fecha de octubre de 2009)

YSP-4000/3000, YSP-5100/4100, YAS-81/71, YHT-S1400/S400

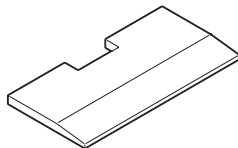
PIEZAS SUMINISTRADAS

Verifique que dispone de las siguientes piezas.

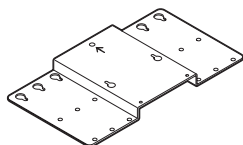
[A]: Pedestal x 1



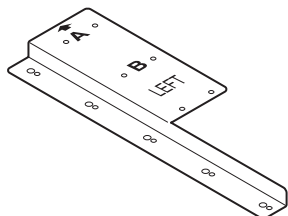
[B]: Base x 1



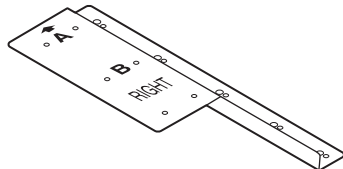
[C]: Soporte de TV x 1



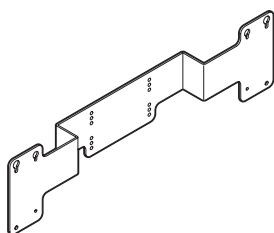
[D]: Soporte L x 1



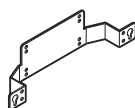
[E]: Soporte R x 1



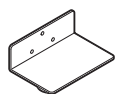
[F]: Soporte de altavoz A x 1



[G]: Soporte de altavoz B x 1



[H]: Soporte L x 1



[J]: Pasacables x 4



[K]: Alambre x 1



[L]: Plantilla de montaje x 1



[M]: Separador x 1



(A) (M5 x 16) x 7



(B) (M5 x 16) x 7



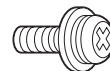
(C) (M5 x 20) x 8



(D) (M6 x 16) x 8



(E) (M6 x 20) x 4



(F) (M8 x 20) x 4



**Repuesto: Cada tamaño x 1
(6 tornillos en total)**

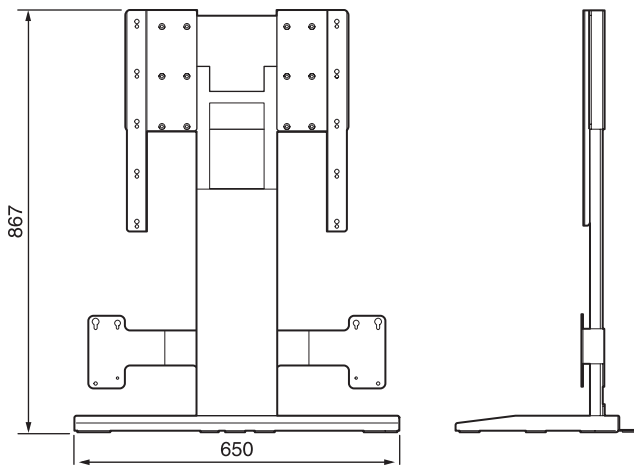
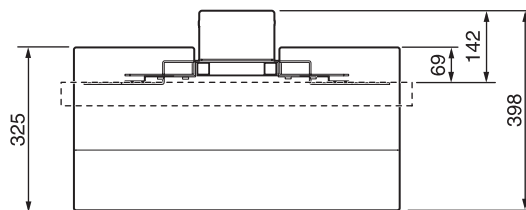
Nota

En el siguiente procedimiento de montaje, estas piezas suministradas se describen como [A] para las piezas y (A) para los tornillos, etc.

ESPECIFICACIONES

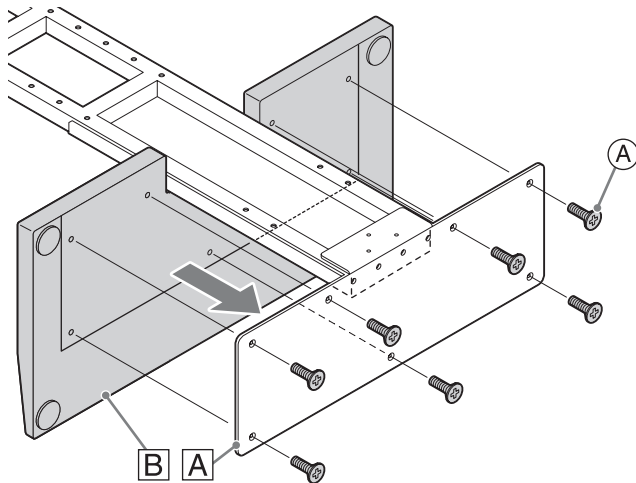
- Dimensiones (An x Al x Pr) 650 x 867 x 398 mm
- Peso 17,0 kg

Unidad: mm

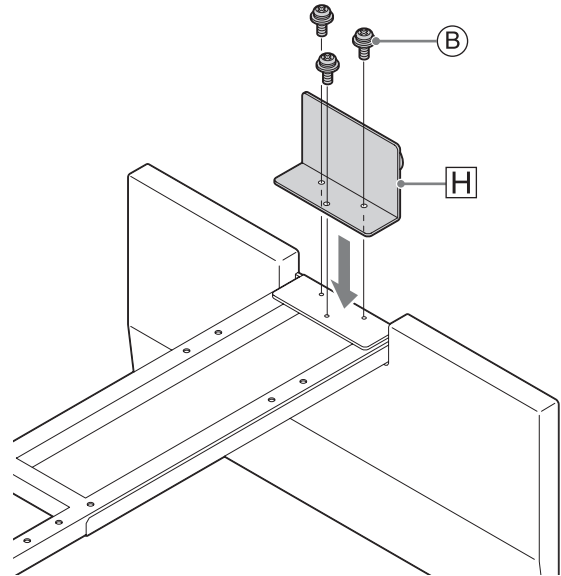


El diseño y las especificaciones están sujetos a cambios sin previo aviso.

1-1



1-2



Italiano

Operazioni precedenti all'assemblaggio

- segnala un suggerimento per l'operazione.
- Nella casella MEMO, annotare le dimensioni e il numero (sul modello per il montaggio) rilevate durante l'assemblaggio.

Note

- Assicurarsi di eseguire l'installazione con l'ausilio di 2 o più persone.
- Prima dell'assemblaggio assicurarsi di disporre di un giravite Phillips adatto alle viti.
- Nel caso si fissino i componenti o la TV con più di 4 viti, avvitare tutte le viti temporaneamente a metà, quindi fissarle agli angoli opposti.

1 Assemblaggio del piedistallo

1-1 Fissare **A** a **B** con **A** (7 viti).

1-2 Fissare **H** con **B** (3 viti).

Español

Antes de realizar el montaje

- indica un consejo práctico para realizar la operación.
- En el cuadro NOTAS, anote las dimensiones y el número (de la plantilla de montaje) que mida durante el montaje.

Notas

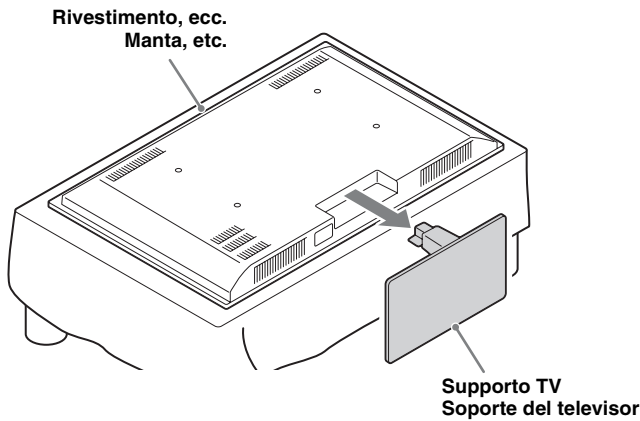
- Asegúrese de que la instalación la lleven a cabo 2 o más personas.
- Asegúrese de tener a mano un destornillador de estrella Phillips adecuado para los tornillos antes de iniciar el montaje.
- Si tiene que fijar piezas o el televisor con más de 4 tornillos, apriételos todos de forma temporal en un principio y, después, apriételos con fuerza de dos en dos (esquinas opuestas).

1 Montaje del pedestal

1-1 Fije **A** a **B** con **A** (7 tornillos).

1-2 Fije **H** con **B** (3 tornillos).

2-1



Italiano

2 Installazione della TV

Nota

Fare riferimento anche al manuale d'istruzioni della TV.

2-1 Rimuovere il supporto TV.

- ❶ Posizionare un rivestimento, ecc. su una superficie piana e posizionare la TV su di essa in modo che lo schermo non venga danneggiato.
- ❷ Rimuovere il supporto TV.

Nota

Il metodo di rimozione del supporto può variare a seconda della TV. Per ulteriori dettagli, fare riferimento al manuale d'istruzioni della TV.

2-2 Misurare la distanza (X e Y) e il diametro dei fori di montaggio sul pannello posteriore della TV.

- ❶ Misurare X e Y utilizzando □ o altre apparecchiature di misurazione.

Nota

Se le viti si trovano sui propri fori, rimuoverle.

- ❷ Verificare il diametro del foro di montaggio della TV. Utilizzare le seguenti viti a seconda del diametro:
 5 mm: Ⓑ (4 viti)
 6 mm: Ⓔ (4 viti)
 8 mm: Ⓕ (4 viti)

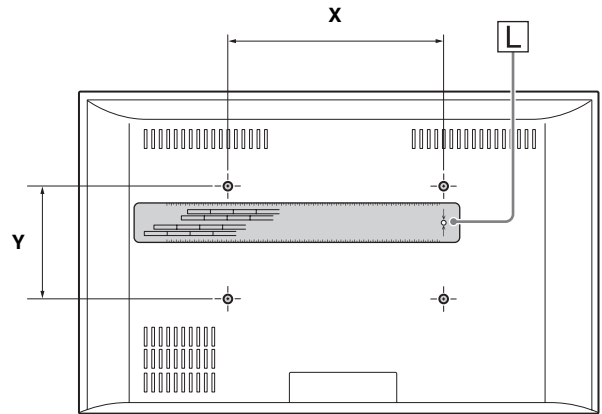
MEMO

X	Y	Vite
cm	cm	

Note

- Prima dell'installazione, verificare la profondità del foro di montaggio della TV. Se le viti in dotazione non sono adatte, utilizzare rondelle o viti disponibili in commercio.
- Preparare viti che possono essere avvitate per almeno 5 giri.
- Fare attenzione alla lunghezza delle viti se la parte circolare dei relativi fori si piega verso il basso. Inoltre, non serrare troppo le viti poiché si può provocare una deformazione della TV o altri danni.

2-2



Español

2 Instalación del televisor

Nota

Consulte también el manual de instrucciones del televisor.

2-1 Quite el soporte del televisor.

- ❶ Coloque una manta, etc., en una superficie lisa y coloque el televisor encima para que no se estropee la pantalla.
- ❷ Quite el soporte del televisor.

Nota

La forma de quitar el soporte depende de cada televisor. Para obtener más información, consulte el manual de instrucciones del televisor.

2-2 Mida la distancia (X e Y) y el diámetro de los orificios de montaje en el panel posterior del televisor.

- ❶ Mida X e Y con □ o con cualquier otra herramienta de medición.

Nota

Si hay tornillos en los orificios, sáquelos.

- ❷ Compruebe el diámetro del orificio de montaje del televisor. Utilice los siguientes tornillos en función del diámetro:
 5 mm: Ⓑ (4 tornillos)
 6 mm: Ⓔ (4 tornillos)
 8 mm: Ⓕ (4 tornillos)

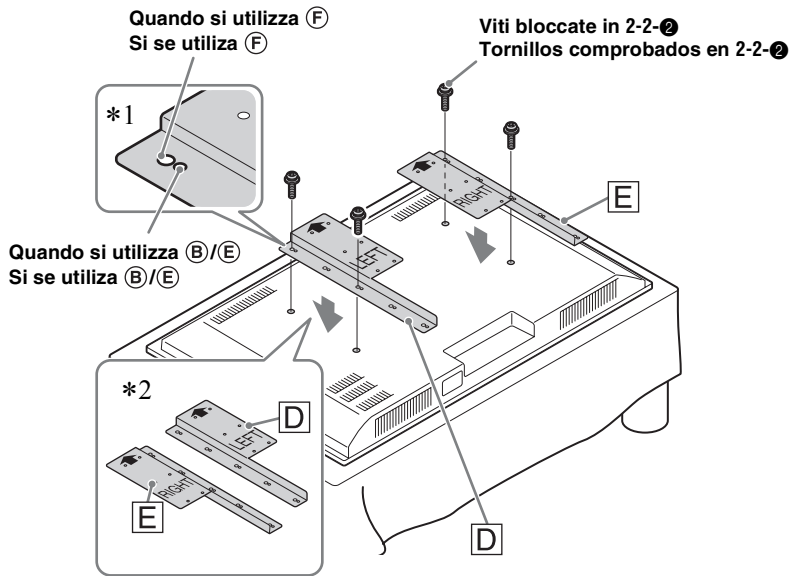
NOTAS

X	Y	Tornillo
cm	cm	

Notas

- Antes de realizar la instalación, compruebe la profundidad del orificio de montaje del televisor. Si los tornillos suministrados no son los adecuados, puede utilizar arandelas o comprar otros tornillos.
- Deben ser tornillos que puedan apretarse al menos con 5 vueltas.
- Es importante tener cuidado con la longitud de los tornillos, ya que a veces penetran demasiado hacia dentro. Asimismo, es importante no apretarlos demasiado, ya que podrían deformar el televisor o causar otra avería.

2-3



Italiano

2-3 Fissare D e E.

I fori per D e E variano a seconda delle viti verificate nel passaggio 2-2-2. Fare riferimento a *1 nell'illustrazione riportata sopra.

Se D e E si toccano tra loro quando si posizionano sulla TV (se X verificata nel passaggio 2-2-1 è di 20 cm), invertire la posizione di D e di E. Fare riferimento a *2 nell'illustrazione riportata sopra.

Fare riferimento alla precedente illustrazione e fissare D e E.

Nota

Le frecce su D e E devono essere rivolte verso la parte superiore della TV.

Español

2-3 Fije D y E.

Los orificios para D y E varían en función del tornillo comprobado en el paso 2-2-2. Consulte *1 en la ilustración superior.

Si D y E se tocan entre sí cuando los monte en el televisor (si la distancia X comprobada en el paso 2-2-1 es 20 cm), invierta la posición de D y E. Consulte *2 en la ilustración superior.

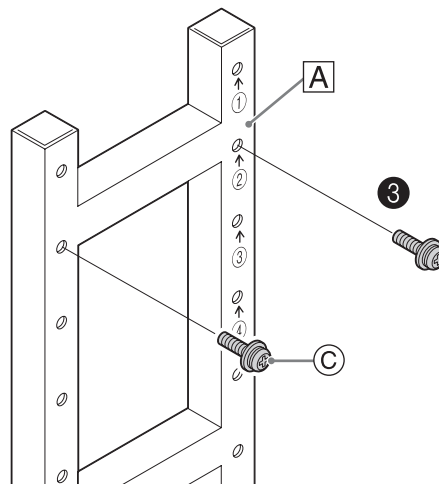
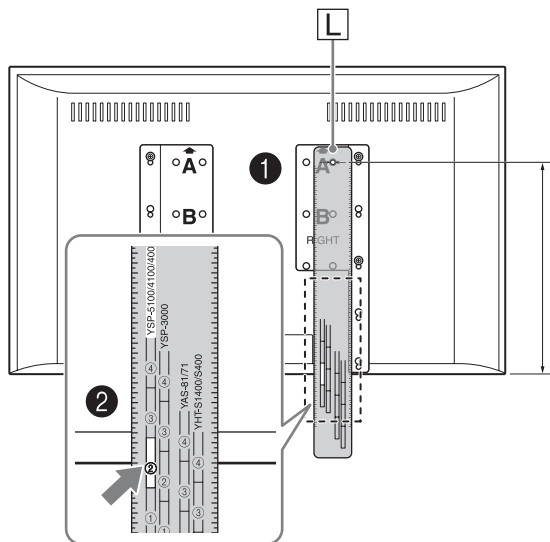
Consulte la ilustración superior y fije D y E.

Nota

Las flechas de D y E deben apuntar hacia la parte superior del televisor.

2-4

Ossia, quando si utilizza YSP-4100
P. ej., si se utiliza YSP-4100



Italiano

2-4 Verificare la posizione per fissare [A] e la TV.

- ❶ Posizionare [L] al di sopra del foro di montaggio A su [D] o [E] in modo che il foro su [L] si allinei al relativo foro di montaggio A su [D] o [E], come mostrato nell'illustrazione.
- ❷ Verificare che il numero su [L] si trovi nella parte inferiore della TV. Fare riferimento al numero indicato sulla barra che corrisponde al nome del diffusore.
Se non esiste alcun numero pertinente al diffusore, allineare [L] con il foro di montaggio B e verificare nuovamente il numero.

MEMO

Numero

- ❸ Avvitare © (2 viti) temporaneamente con 5 giri nei fori alla stessa altezza del numero corrispondente verificato in ❷.

Español

2-4 Compruebe la ubicación para fijar [A] y el televisor.

- ❶ Coloque [L] sobre el orificio de montaje A en [D] o [E] de modo que el orificio de [L] quede alineado con el orificio de montaje A en [D] o [E], tal como se indica en la ilustración.
- ❷ Compruebe qué número de [L] se encuentra en la parte inferior del televisor. Consulte el número que aparece en la barra y que se corresponde con el nombre del altavoz. Si no existe ningún número perteneciente a su altavoz, alinee [L] con el orificio de montaje B y vuelva a comprobar el número.

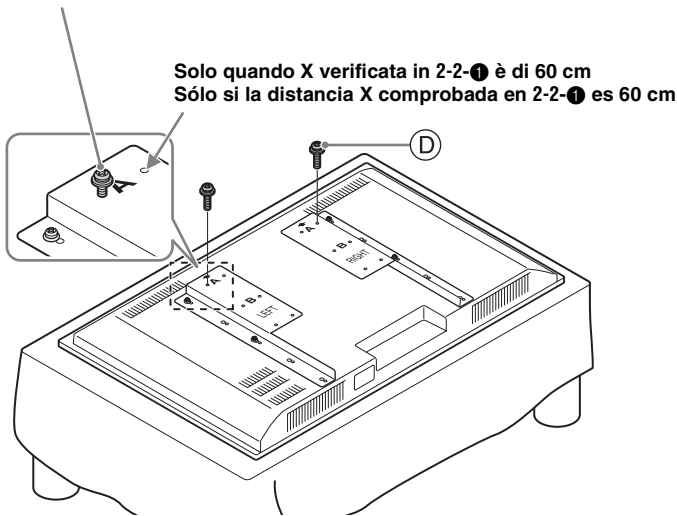
NOTAS

Número

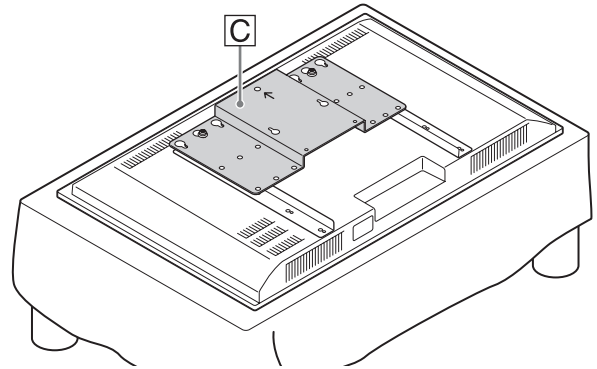
- ❸ Apriete © (2 tornillos) temporalmente unas 5 vueltas en los orificios a la misma altura que el número correspondiente comprobado en ❷.

2-5

Quando X verificata in 2-2-① è di 60 cm
Si la distancia X comprobada en 2-2-① no es 60 cm



2-6



Italiano

2-5 Avvitare ① (2 viti) parzialmente prima di fissare la TV su ②.

Se sono stati controllati quali fori di montaggio utilizzare con A nel passaggio 2-4, utilizzare il foro di montaggio A o nel caso di B, utilizzare B. Fare riferimento all'illustrazione precedente e avvitare parzialmente ① (2 viti) con 5 giri in A o B.

2-6 Preparare per il fissaggio di ③.

Posizionare temporaneamente ③ sopra ④ e ⑤ ed esaminare quale foro utilizzare.

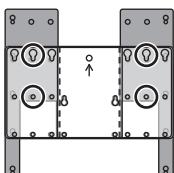
Nota

La freccia su ③ deve essere rivolta verso la parte superiore della TV.

Se si utilizza il foro di montaggio B nel passaggio 2-5, quelli per fissare ③ sono indicati sotto.

Ossia, quando X verificata in 2-2-① è 40 cm

○: posizione per avvitare le viti



Español

2-5 Apriete ① (2 tornillos) temporalmente antes de fijar el televisor a ②.

Si comprobó qué orificios de montaje debe utilizar con A en el paso 2-4, utilice el orificio de montaje A o, en el caso de B, utilice B. Consulte la ilustración superior y apriete ① (2 tornillos) temporalmente unas 5 vueltas en A o B.

2-6 Prepárese para fijar ③.

Coloque ③ de forma temporal sobre ④ y ⑤, y compruebe qué orificio debe usar.

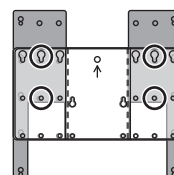
Nota

La flecha de ③ debe apuntar hacia la parte superior del televisor.

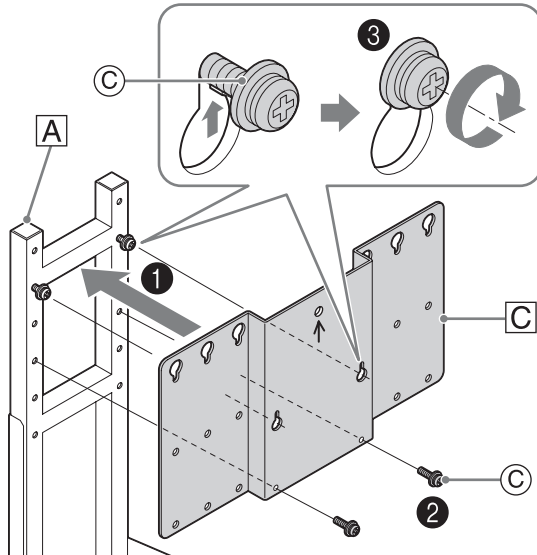
Si utiliza el orificio de montaje B del paso 2-5, los orificios de montaje en los que se debe fijar ③ se muestran a continuación.

P. ej., si la distancia X comprobada en 2-2-① es 40 cm

○: posición para apretar los tornillos



2-7



Italiano

2-7 Fissare C a A.

- 1 Agganciare C alle viti avvitate parzialmente nel passaggio 2-4-3.
- 2 Fissare la parte inferiore di C al piedistallo con C (2 viti).
- 3 Avvitare parzialmente le viti serrate a cui agganciare C in 1.

Nota

Assicurarsi che C sia fissato saldamente con 4 viti.

2-8 Collegare i cavi.

Prima del montaggio della TV al piedistallo, completare i collegamenti dei cavi. Per ulteriori dettagli, fare riferimento al manuale d'istruzioni della TV.

Nota

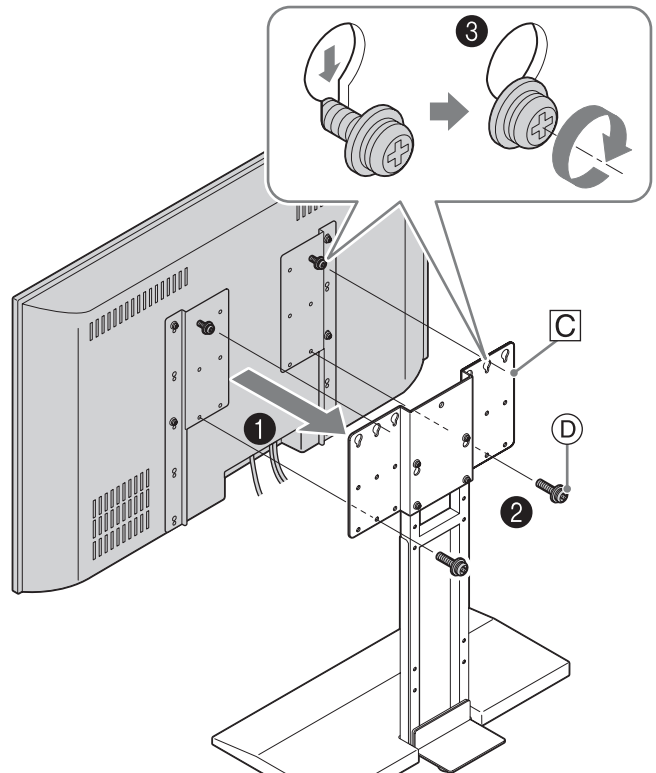
Inoltre, collegare il cavo per il diffusore alla TV. Per ulteriori dettagli, fare riferimento al manuale d'istruzioni del diffusore.

2-9 Montare la TV.

- 1 Agganciare la TV inserendo le viti avvitate parzialmente nel passaggio 2-5 ai fori di C.
- 2 Fissare la TV e C con D (2 viti).
- 3 Serrare le viti parzialmente avvitate su cui montare la TV in 1.

2-9

Ossia, quando X verificata in 2-2-1 è 40 cm
P. ej., si la distancia X comprobada en 2-2-1 es 40 cm



Español

2-7 Fije C a A.

- 1 Cuelgue C en los tornillos apretados temporalmente en el paso 2-4-3.
- 2 Fije la parte inferior de C al pedestal con C (2 tornillos).
- 3 Apriete con fuerza los tornillos apretados temporalmente en los que colgó C en 1.

Nota

Asegúrese de que C está bien fijado con 4 tornillos.

2-8 Conecte los cables.

Antes de montar el televisor en el pedestal, debe realizar las conexiones de los cables. Para obtener más información, consulte el manual de instrucciones del televisor.

Nota

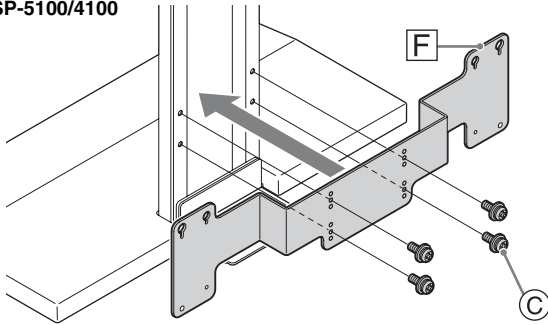
Conecte también el cable del altavoz al televisor. Para obtener más información, consulte el manual de instrucciones del altavoz.

2-9 Monte el televisor.

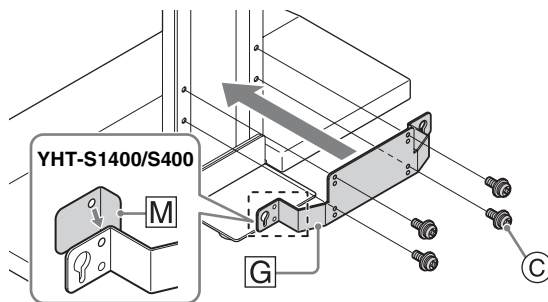
- 1 Para colgar el televisor, inserte los tornillos apretados temporalmente en el paso 2-5 en los orificios de C.
- 2 Fije el televisor y C con D (2 tornillos).
- 3 Apriete con fuerza los tornillos apretados temporalmente en los que colgó el televisor en 1.

3-1

YSP-4000/3000
YSP-5100/4100

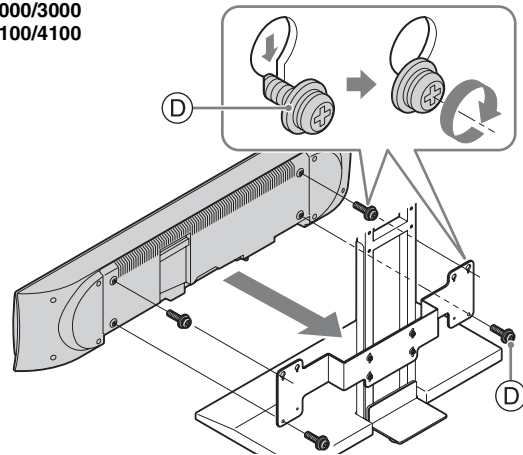


YAS-81/71
YHT-S1400/S400

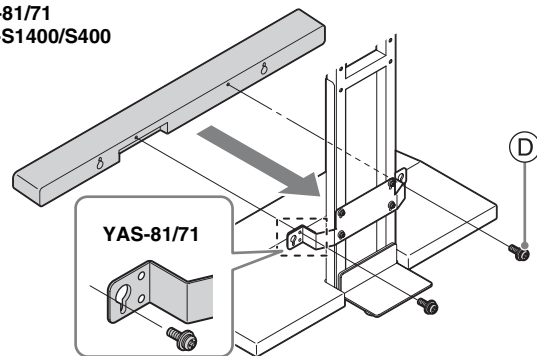


3-2

YSP-4000/3000
YSP-5100/4100



YAS-81/71
YHT-S1400/S400



Italiano

3 Installazione del diffusore

Note

- Prima del montaggio del diffusore al piedistallo, completare i collegamenti dei cavi. Per ulteriori dettagli, fare riferimento al manuale d'istruzioni del diffusore.
- Rimuovere il supporto del diffusore una volta fissato.

3-1 Fissare **F** o **G** con **C** (4 viti).

Scegliere **F** o **G** a seconda del diffusore.

F: YSP-4000/3000, YSP-5100/4100

G: YAS-81/71, YHT-S1400/S400

(A partire da ottobre 2009)

Nel caso di YHT-S1400/S400, fissare **M** sul lato del morsetto del diffusore. Allineare i fori su **G** e **M**, e fissare **M** a **G** come indicato nell'illustrazione precedente.



- È possibile regolare l'altezza per impostare il diffusore utilizzando i fori della parte superiore o inferiore.
- È possibile regolare l'altezza del diffusore impostando **G** capovolto, solo se si utilizza **G** e se il diffusore è YHT-S1400/S400. In questo caso, fissare **M** sul lato del morsetto del diffusore.

3-2 Montare il diffusore con **D**.

Il numero di viti da utilizzare varia a seconda della staffa del diffusore fissata.

F: 4 viti

G: 2 viti

Nota

Fare attenzione a non far pizzicare i cavi del diffusore tra quest'ultimo e la sua staffa.

Español

3 Instalación del altavoz

Notas

- Antes de montar el altavoz en el pedestal, debe realizar las conexiones de los cables. Para obtener más información, consulte el manual de instrucciones del altavoz.
- Quite el soporte del altavoz si está colocado.

3-1 Fije **F** o **G** con **C** (4 tornillos).

Elija **F** o **G** en función del altavoz.

F: YSP-4000/3000, YSP-5100/4100

G: YAS-81/71, YHT-S1400/S400

(A fecha de octubre de 2009)

En los modelos YHT-S1400/S400, fije **M** al lateral de terminales del altavoz. Alinee los orificios en **G** y **M**, y pegue **M** a **G** tal como se indica en la ilustración superior.



- Puede ajustar la altura del altavoz mediante los orificios superiores o inferiores.
- Para ajustar la altura del altavoz, puede darle la vuelta a **G**, sólo si utiliza **G** y si el altavoz es YHT-S1400/S400. En este caso, fije **M** al lateral de terminales del altavoz.

3-2 Monte el altavoz con **D**.

El número de tornillos necesarios varía en función del soporte de altavoz colocado.

F: 4 tornillos

G: 2 tornillos

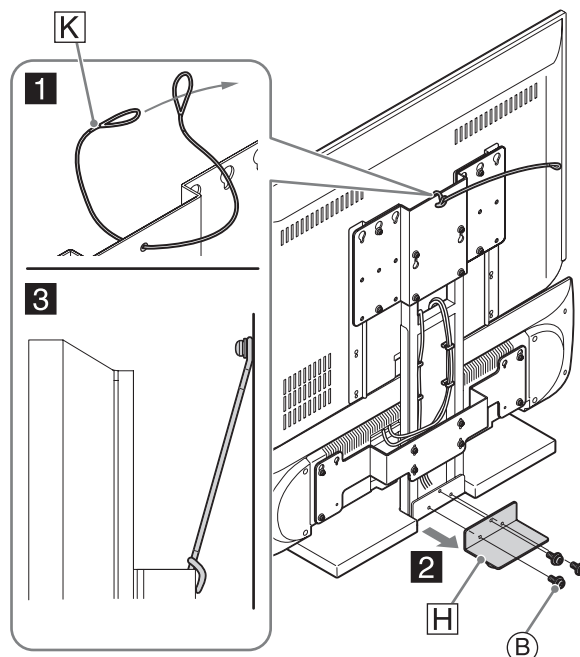
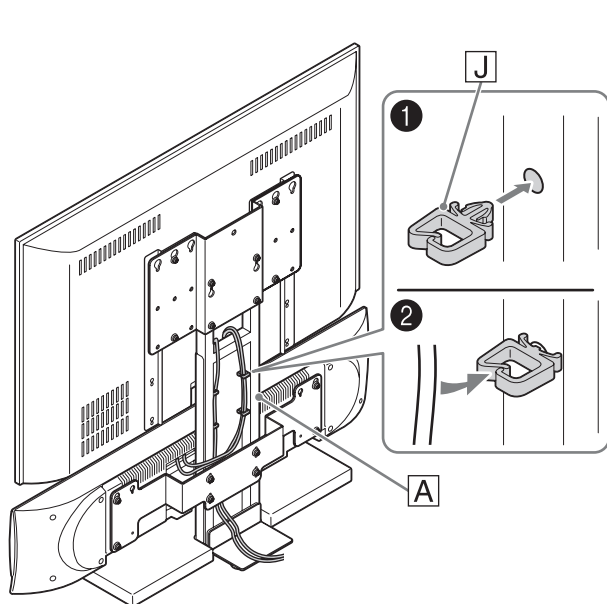
Nota

Tenga cuidado para no pillar los cables del altavoz entre el propio altavoz y su soporte.

Italiano

Español

4



Italiano

4 Legare i cavi e posizionare il piedistallo

Legare i cavi.

- ❶ Inserire **J** nei fori a scelta a destra e a sinistra di **A**.
- ❷ Legare i cavi con **J**.
- ❸ Spostare il piedistallo che sostiene la TV e il piedistallo.

Nota

Non sostenere il diffusore, poiché può danneggiarsi.



Quando si posiziona il piedistallo contro una parete, è possibile evitare che si rovesci a causa della seguente procedura.

- ❶ Fissare **K**.
- ❷ Rimuovere **H**.
- ❸ Fissare **K** a una parete resistente.

Note

- Quando non si posiziona il piedistallo su una parete, assicurarsi di utilizzare **H**.
- Quando si sposta nuovamente il piedistallo, assicurarsi di fissare **H**, quindi spostarlo.

Español

4 Organización de los cables y fijación del pedestal

Organización de los cables.

- ❶ Inserte **J** en los orificios que quiera situados a la derecha y la izquierda de **A**.
- ❷ Organice los cables con **J**.
- ❸ Mueva el pedestal sujetando el televisor y el pedestal.

Nota

No coja solamente del altavoz, ya que podría dañarlo.

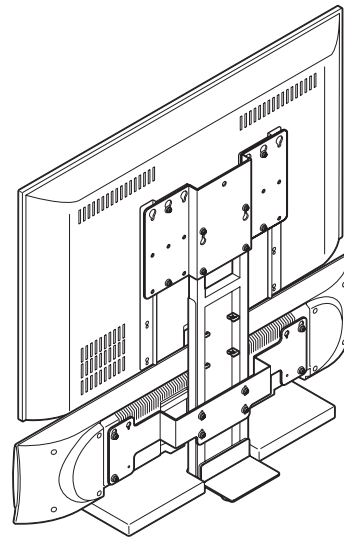
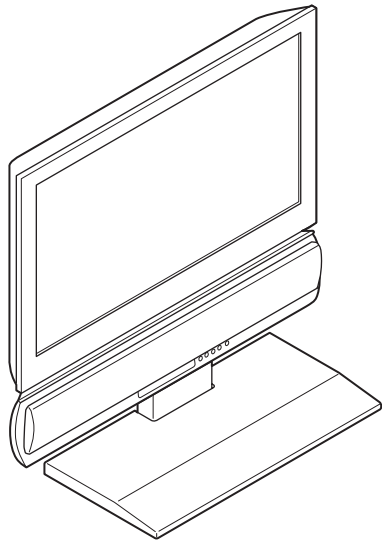


Si coloca el pedestal contra una pared, evitará que se vuelque si sigue este procedimiento.

- ❶ Fije **K**.
- ❷ Quite **H**.
- ❸ Fije **K** a una pared robusta.

Notas

- Si no coloca el pedestal contra una pared, es importante que utilice **H**.
- Si vuelve a mover el pedestal, no olvide fijar **H** y después moverlo.



VEILIGHEIDSMATREGELEN

- 1 De installatie van dit apparaat dient nauwkeurig te worden uitgevoerd; wees dus voorzichtig en denk aan uw veiligheid tijdens de installatie. Lees deze installatiehandleiding zorgvuldig door voor u start met de montage en installatie. Yamaha kan niet aansprakelijk worden gesteld voor eventuele ongevallen of letsels ten gevolge van een onvoorzichtige montage, installatie of gebruik van dit product.
- 2 Installeer dit toestel op een vlakke en stabiele ondergrond die voldoende gewicht kan dragen. Als u dit apparaat op een onstabiele ondergrond plaatst, zoals een tapijt of een strooien mat, dient u een plaat onder het apparaat te plaatsen. Als uw tv/luidspreker op een slechte ondergrond wordt geplaatst, kan deze omkantelen of van de voet vallen, met letsels tot gevolg.
- 3 Wanneer u dit apparaat installeert, dient u de nodige maatregelen te treffen om te vermijden dat het omvalt door een kabel of de L-beugel te bevestigen.
- 4 Bevestig het apparaat niet op een schuifdeur, een paneel of een andere plaats die niet stevig genoeg is.
- 5 Zorg ervoor dat de installatie wordt uitgevoerd door twee of meer personen. Wanneer u het apparaat verplaatst, neemt u het vast bij de basisplaat. Als u het apparaat opheft bij een ander onderdeel dan de basisplaat, kunt u het beschadigen.
- 6 Zorg ervoor dat u alle schroeven en/of montagehardware gebruikt die worden vermeld in de installatiehandleiding. Schroef alle schroeven stevig vast zoals aangegeven.
- 7 Leun niet op een hoek van uw tv/luidspreker en plaats er geen voorwerpen op.
- 8 Schud niet met het apparaat en sla er niet tegen.
- 9 Voer geen aanpassingen door aan onderdelen en gebruik geen defecte onderdelen.
- 10 Installeer de tv/luidspreker niet in een vochtige of stoffige ruimte of waar deze kan worden blootgesteld aan stoom of olieachtige rook.
- 11 Installeer het apparaat in een voldoende geventileerde, koele, droge en propere ruimte. Raadpleeg de gebruiksaanwijzing van uw tv/luidspreker voor de minimale afstanden voor voldoende ventilatie.
- 12 Monteer uw tv/luidspreker op een correct manier. Doet u dit niet, dan kan deze omkantelen of van de voet vallen, met letsels tot gevolg.
- 13 Plaats dit apparaat niet op een natte of geboende vloer. Doet u dit wel, dan blijft het apparaat mogelijk kleven aan de vloer.
- 14 Installeer het apparaat in een ruimte waar het niet te warm wordt. Als u het apparaat installeert op een plaats waar het wordt blootgesteld aan direct zonlicht of in de buurt van een verwarmingstoestel, is het mogelijk dat de geschilderde oppervlakken bellen gaan vertonen, afschilferen of verkleuren.
- 15 Breng geen cellofaan of andere klevende materialen aan op geschilderde oppervlakken. Hierdoor kan de verf namelijk afschilferen.
- 16 Gebruik een droge doek om stof of vuil te verwijderen. Als het apparaat erg vuil is, kunt u de doek bevochtigen met een neutrale detergent verdund met water en deze goed uitwringen alvorens het apparaat te reinigen. Merk op dat producten zoals wasbenzine, verfverdunder of huishoudwas de verflaag kunnen doffer maken en/of beschadigen.

- 17 Laat geen scherpe voorwerpen op het apparaat vallen; dit kan schade veroorzaken.
- 18 Deze installatiehandleiding biedt meer informatie over belangrijke voorzorgsmaatregelen die genomen moeten worden om ongevallen te voorkomen, evenals instructies voor het monteren en installeren van het apparaat. Tijdens de installatie dient u ook de gebruiksaanwijzing van uw tv/luidspreker te raadplegen en te beschikken over de nodige kennis over deze apparaten voor u de instructies opvolgt.
- 19 Bewaar de handleiding na het lezen op een veilige plek zodat u deze later opnieuw kunt raadplegen.

COMPATIBELE TV

Compatibele tv-formaten: tot 52 inch, minder dan 45 kg

Compatibele afstand tussen de montageopeningen op het achterpaneel van de tv (B × H)*			
eenheid = cm			
20 × 20	30 × 20	30 × 30	40 × 20
40 × 30	40 × 40	50 × 20	60 × 40

* Compatibel met VESA-norm voor montagebeugels en met de bovenstaande afstanden tussen montageopeningen.

De diameter van de schroeven mag maximaal 8 mm zijn (de diameters van de bijgeleverde schroeven zijn 5 mm, 6 mm, 8 mm).

Lees vóór de installatie de gebruiksaanwijzing van uw tv of meet de afstand tussen de montageopeningen op het achterpaneel van uw tv, en controleer of het mogelijk is uw tv te bevestigen. Merkt op dat als de afstand van de montageopening op uw tv overeenstemt met de bovenstaande afstanden, het nog steeds mogelijk is dat u uw tv niet kunt bevestigen als er zich een uitsteeksel of in- of uitgang bevindt in de bevestigingszone van de beugel of als de beugel de ventilatieopening van de tv blokkeert.

COMPATIBELE LUIDSPREKER

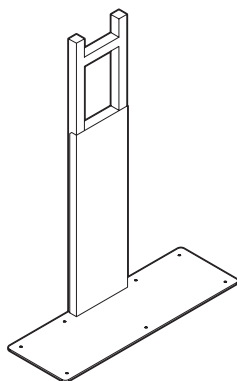
Dit product is compatibel met de volgende luidsprekermodellen. (Vanaf oktober 2009)

YSP-4000/3000, YSP-5100/4100, YAS-81/71, YHT-S1400/S400

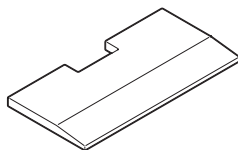
BIJGELEVERDE ONDERDELEN

Controleer of alle onderstaande items aanwezig zijn.

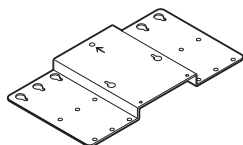
A: voet x 1



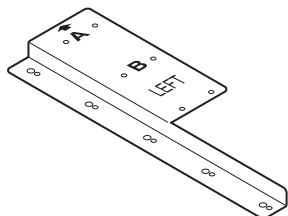
B: basisplaat x 1



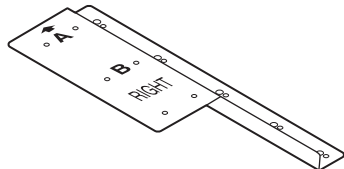
C: tv-beugel x 1



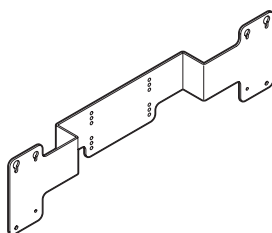
D: beugel L x 1



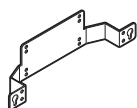
E: beugel R x 1



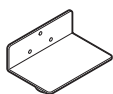
F: luidsprekerbeugel A x 1



G: luidsprekerbeugel B x 1



H: L-beugel x 1



J: kabelklem x 4



K: kabel x 1



L: installatiesjabloon x 1



M: afstandstuk x 1



A (M5 x 16) x 7



B (M5 x 16) x 7



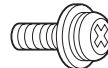
C (M5 x 20) x 8



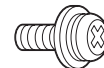
D (M6 x 16) x 8



E (M6 x 20) x 4



F (M8 x 20) x 4



Reserve: elk formaat x 1
(6 schroeven in totaal)

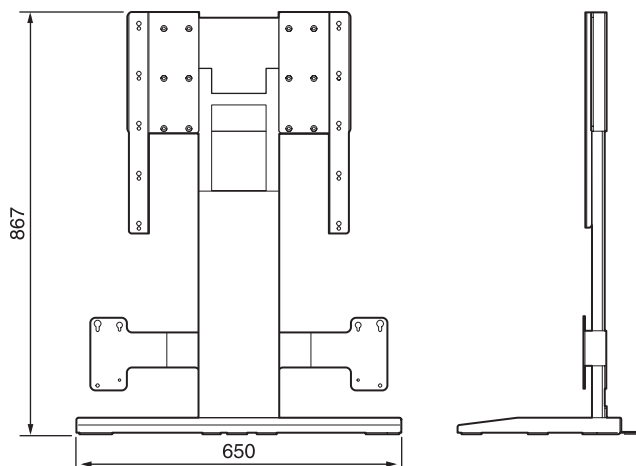
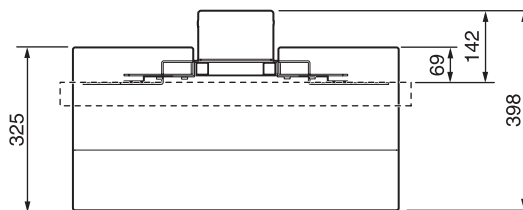
Opmerking

In de hierna volgende montageprocedure worden deze bijgeleverde onderdelen aangeduid met **A** voor onderdelen en **A** voor schroeven enz.

SPECIFICATIES

- Afmetingen (B x H x D) 650 x 867 x 398 mm
- Gewicht 17,0 kg

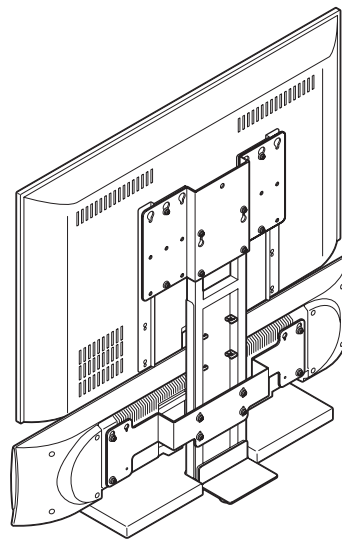
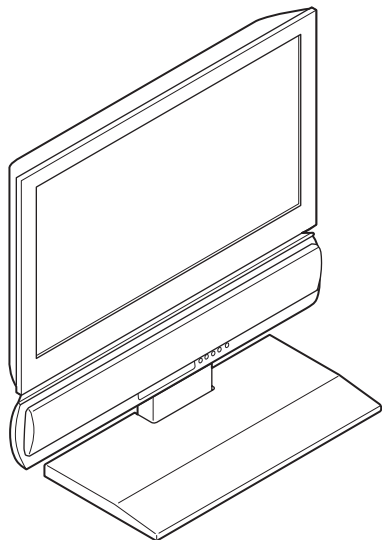
Eenheid: mm



Ontwerp en specificaties zijn onderhevig aan wijzigingen zonder voorafgaande kennisgeving.



Ga verder naar pagina 1



МЕРЫ ПРЕДОСТОРОЖНОСТИ

- 1 Установка данного устройства должна выполняться с соблюдением мер предосторожности, поэтому во время установки следует позаботиться о безопасности. Прежде чем выполнять сборку и установку, внимательно прочтите данное руководство по установке. Yamaha не несет какой-либо ответственности за любые несчастные случаи или травмы, которые возникли в результате неосторожной сборки, установки или использования данного изделия.
- 2 Установите данное устройство на плоскую, устойчивую поверхность, которая способна выдержать достаточный вес. Если нужно установить устройство на неустойчивую поверхность, например, ковер или циновку из соломы, положите под устройство доску. При установке в неподходящем месте телевизор/динамик может опрокинуться или упасть с подставки, что может привести к травме.
- 3 При установке устройства примите меры по предотвращению его падения, прикрепив провод или кронштейн L.
- 4 Не устанавливайте устройство у раздвижной двери, перегородки или в другом месте, которое является недостаточно прочным.
- 5 Установка должна выполняться не менее двух человек. Чтобы переместить устройство, поднимите его за основание. Если поднимать устройство не за основание, его можно повредить.
- 6 Обязательно используйте все винты и/или крепежные приспособления, указанные в данном руководстве. Надежно заверните винты в каждом указанном месте.
- 7 Не прислоняйте и не кладите какие-либо предметы на угол телевизора/динамика.
- 8 Не стучите и не ударяйте по устройству.
- 9 Не изменяйте компоненты каким-либо образом и не используйте поврежденные компоненты.
- 10 Не устанавливайте устройство во влажном или пыльном месте, или там, где телевизор/динамик будут подвергаться воздействию пара или маслянистого дыма.
- 11 Устройство следует устанавливать в хорошо проветриваемом, прохладном, сухом и чистом месте. Информацию о минимальном свободном пространстве для правильной вентиляции см. в инструкции по эксплуатации телевизора/динамика.
- 12 Правильно установите телевизор/динамик. В противном случае телевизор/динамик может опрокинуться или упасть с подставки, что может привести к травме.
- 13 Не используйте устройство на влажном или вошеном полу. Изделие может прилипнуть к полу.
- 14 Не устанавливайте устройство в месте, в котором температура повышается до высокого уровня. Установка в месте, которое подвергается воздействию прямых солнечных лучей, или рядом с обогревателем может привести к пузырчатости, шелушению или обесцвечиванию окрашенных поверхностей.
- 15 Не прикладывайте целлофановую пленку или другие клейкие материалы к окрашенным поверхностям, поскольку это может привести к отслаиванию краски.
- 16 Для удаления пыли или грязи используйте сухую ткань. Если устройство очень грязное, смочите ткань в нейтральном моющем средстве, разведенном в воде, и сильно отожмите ее, прежде чем вытирать устройство. Помните, что использование таких

веществ как бензол, разбавитель для краски или бытовой воск может привести к обесцвечиванию краски и/или повреждению покрытия.

- 17 Не роняйте острые объекты на устройство, поскольку это может привести к его повреждению.
- 18 В данном руководстве по установке приведены разъяснения относительно важных мер предосторожности, которые нужно соблюдать, чтобы избежать несчастных случаев, а также инструкции по сборке и установке устройства. Во время установки используйте также инструкции по эксплуатации телевизора и динамика. Полностью изучите данные руководства, прежде чем выполнять описанные инструкции.
- 19 После прочтения данного руководства храните его в надежном месте, чтобы в дальнейшем можно было обратиться к нему.

СОВМЕСТИМЫЙ ТЕЛЕВИЗОР

Размер поддерживаемого телевизора: до 52 дюймов, не более 45 кг

Допустимое расстояние между отверстиями для установки на задней панели телевизора (Ш × В)*			
единицы = см			
20 × 20	30 × 20	30 × 30	40 × 20
40 × 30	40 × 40	50 × 20	60 × 40

* Соответствует стандарту интерфейса крепления VESA и расстоянию между отверстиями для установки, указанному выше.

Диаметр винтов не должен превышать 8 мм (диаметр прилагаемых винтов составляет 5 мм, 6 мм, 8 мм).

Перед установкой прочтите инструкцию по эксплуатации телевизора или измерьте расстояние отверстий для установки на задней панели телевизора и проверьте, можно ли устанавливать используемый телевизор. Помните, что даже если расстояние отверстий для установки телевизора совпадает с указанным выше расстоянием, возможно, телевизор не удастся установить, если выступающая часть или входной/выходной разъем находятся в области крепления кронштейна или если кронштейн блокирует отверстия для вентиляции телевизора.

СОВМЕСТИМЫЙ ДИНАМИК

Данное изделие совместим со следующими моделями динамиков.

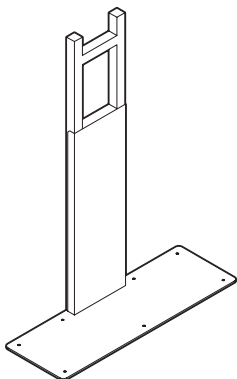
(По состоянию на октябрь 2009 г.)

YSP-4000/3000, YSP-5100/4100, YAS-81/71, YHT-S1400/S400

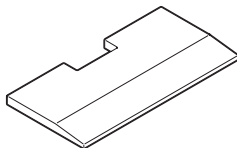
ПРИЛАГАЕМЫЕ КОМПОНЕНТЫ

Убедитесь в том, что все перечисленные ниже элементы имеются в наличии.

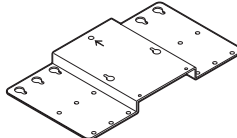
A: подставка × 1



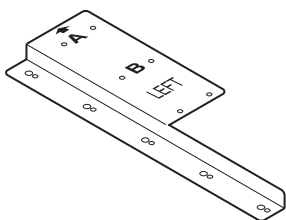
B: основание × 1



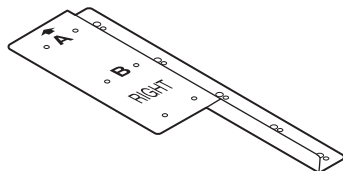
C: кронштейн для телевизора × 1



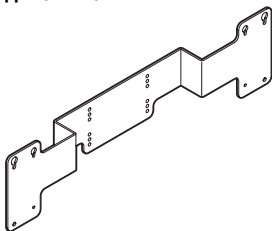
D: кронштейн L × 1



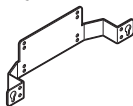
E: кронштейн R × 1



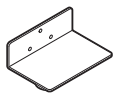
F: кронштейн для динамика A × 1



G: кронштейн для динамика B × 1



H: кронштейн L × 1



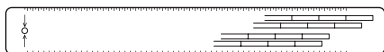
J: зажимы для кабеля × 4



K: провод × 1



L: шаблон для крепления × 1



M: прокладка × 1



A (M5 × 16) × 7



B (M5 × 16) × 7



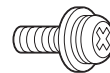
C (M5 × 20) × 8



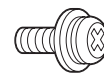
D (M6 × 16) × 8



E (M6 × 20) × 4



F (M8 × 20) × 4



Запасной: для каждого размера × 1
(6 винтов в целом)

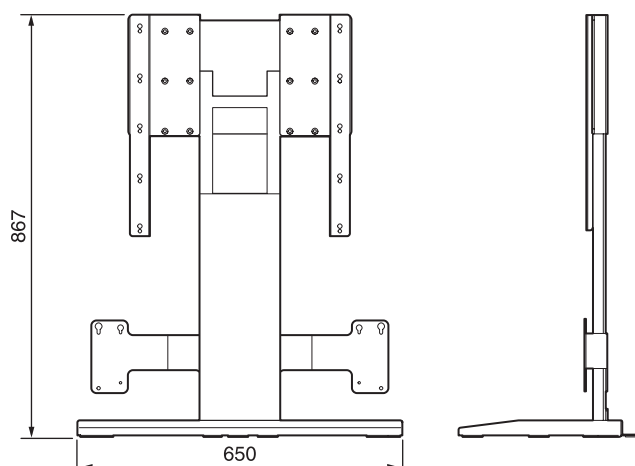
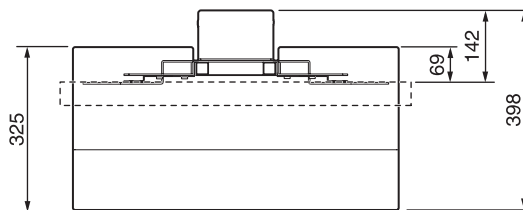
Примечание

В приведенной ниже процедуре сборки прилагаемые компоненты обозначаются как **A**, а винты как **A**.

ТЕХНИЧЕСКИЕ ХАРАКТЕРИСТИКИ

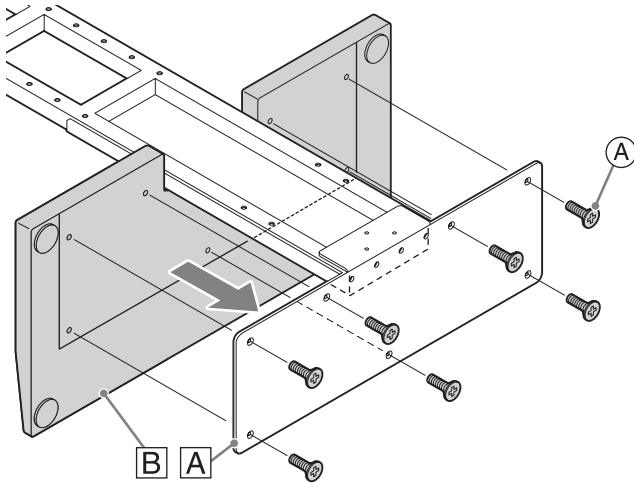
- Габариты (Ш × В × Г)..... 650 × 867 × 398 мм
- Вес 17,0 кг

Устройство: мм

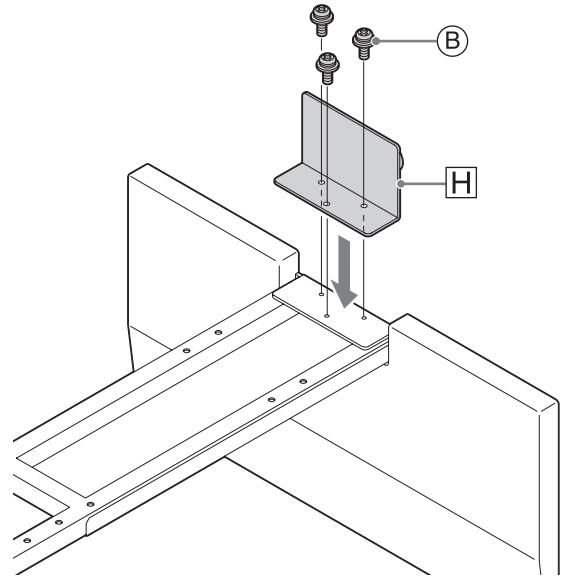


Конструкция и технические характеристики могут быть изменены без предварительного уведомления.

1-1



1-2



Nederlands

Vóór de montage

- wijst op een tip voor de bediening.
- Noteer in het vak MEMO de afmetingen en het getal (op het installatiesjabloon) die u hebt gemeten tijdens de montage.

Opmerkingen

- Zorg ervoor dat de installatie wordt uitgevoerd door 2 of meer personen.
- Zorg ervoor dat u een kruiskopschroevendraaier bij de hand hebt die past voor de schroeven.
- Als u onderdelen of de tv vastmaakt met meer dan 4 schroeven, schroeft u deze tijdelijk half vast en schroeft u deze vervolgens vast in volgorde van tegenoverliggende hoeken.

1 De voet monteren

1-1 Bevestig **A** aan **B** met **A** (7 schroeven).

1-2 Bevestig **H** met **B** (3 schroeven).

Русский

Перед выполнением сборки

- Символ обозначает совет относительно выполняемой операции.
- В поле ПАМЯТКА запишите расстояния и номер (на шаблоне для крепления), измеренные во время сборки.

Примечания

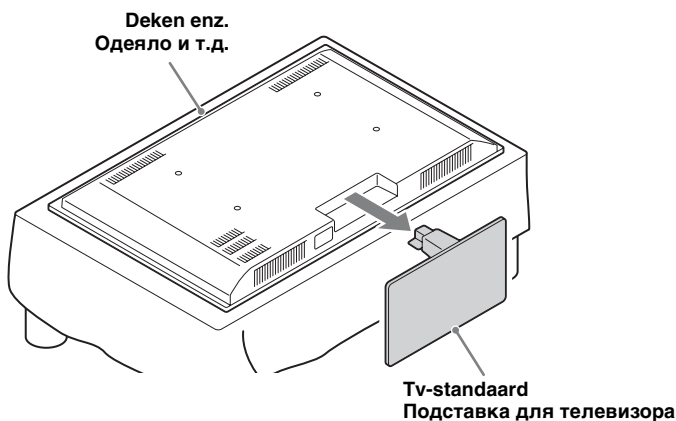
- Установку должны выполнять не менее 2 человек.
- Перед началом сборки убедитесь в наличии отвертки Phillips, которая подходит к используемым винтам.
- В том случае, если для крепления компонента или телевизора используется более 4 винтов, сначала затяните все винты наполовину, а затем затяните их до конца в последовательности крест-накрест.

1 Сборка подставки

1-1 Прикрепите **A** к **B** с помощью **A** (7 винтов).

1-2 Прикрепите **H** к **B** (3 винта).

2-1



Nederlands

2 De tv installeren

Opmerking

Raadpleeg eveneens de gebruiksaanwijzing van uw tv.

2-1 Verwijder de standaard van de tv.

- 1 Plaats een deken enz. op een vlakke ondergrond en plaats de tv erop zodat het scherm niet beschadigd raakt.
- 2 Verwijder de standaard van de tv.

Opmerking

De methode voor het verwijderen van de standaard kan variëren naargelang de tv. Raadpleeg de gebruiksaanwijzing van uw tv voor meer informatie.

2-2 Meet de afstand (X en Y) en de diameter van de montageopeningen op het achterpaneel van uw tv.

- 1 Meet X en Y met \square of een ander meetinstrument.

Opmerking

Verwijder eventuele schroeven uit de schroefgaten.

- 2 Controleer de diameter van de montageopeningen van de tv. Gebruik de volgende schroeven afhankelijk van de diameter:
 - 5 mm: \textcircled{B} (4 schroeven)
 - 6 mm: \textcircled{E} (4 schroeven)
 - 8 mm: \textcircled{F} (4 schroeven)

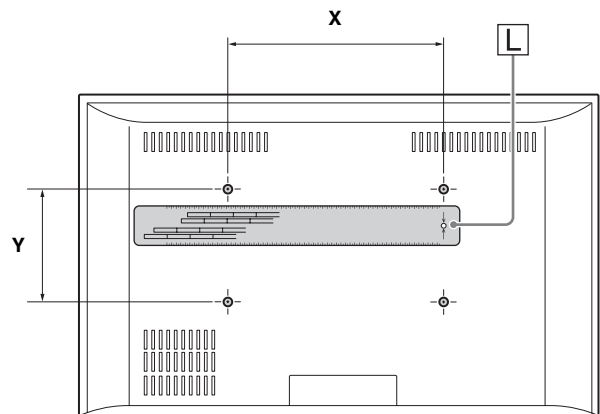
MEMO

X	Y	Schroef
cm	cm	

Opmerkingen

- Controleer vóór de installatie de diepte van de montageopeningen van de tv. Als de bijgeleverde schroeven niet passen, gebruikt u in de handel verkrijgbare onderleggingen of schroeven.
- Gebruik schroeven die minstens 5 draaicirkels kunnen worden aangespannen.
- Wees voorzichtig met de lengte van de schroeven als de rand rond de schroefgaten begint in te zakken. Span de schroeven ook niet te veel aan; dit kan storingen veroorzaken op de tv of andere schade.

2-2



Русский

2 Установка телевизора

Примечание

См. также инструкцию по эксплуатации телевизора.

2-1 Снимите подставку для телевизора.

- 1 Положите одеяло и т.д. на плоскую поверхность, а затем положите на нее телевизор, чтобы не повредить экран.
- 2 Снимите подставку для телевизора.

Примечание

Способы снятия подставки отличаются в зависимости от телевизора. Для получения дополнительной информации см. также инструкцию по эксплуатации телевизора.

2-2 Измерьте расстояние (X и Y) и диаметр отверстий для установки на задней панели телевизора.

- 1 Измерьте расстояние X и Y с помощью \square или другого измерительного инструмента.

Примечание

Если в отверстиях для винтов находятся винты, выверните их.

- 2 Проверьте диаметр отверстия для установки телевизора. Используйте следующие винты, в зависимости от диаметра.
 - 5 мм: \textcircled{B} (4 винта)
 - 6 мм: \textcircled{E} (4 винта)
 - 8 мм: \textcircled{F} (4 винта)

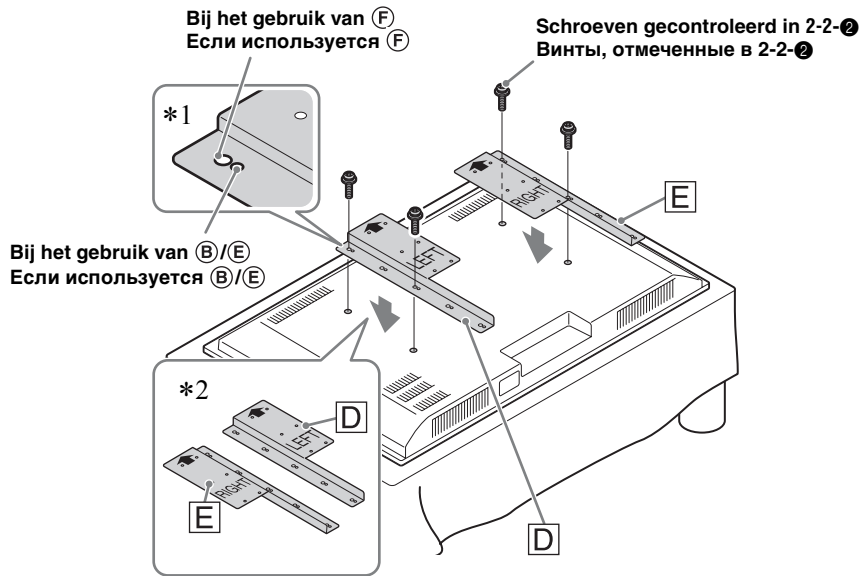
ПАМЯТКА

X	Y	Винт
см	см	

Примечания

- Перед установкой проверьте глубину отверстия для установки телевизора. Если прилагаемые винты не подходят, используйте шайбы или имеющиеся в продаже винты.
- Подготовьте винты, которые можно затянуть не меньше чем на 5 оборотов.
- Будьте осторожны с длиной винтов, если окружность отверстий для винтов перекошена сверху вниз. Кроме того, не затягивайте винты слишком сильно, поскольку это может привести к искривлению телевизора или другим повреждениям.

2-3



Nederlands

2-3 Bevestig D en E.

De openingen voor D en E variëren afhankelijk van de schroeven gecontroleerd in stap 2-2-2. Raadpleeg *1 in de bovenstaande illustratie.

Als D en E elkaar raken wanneer u deze op de tv monteert (als X gecontroleerd in stap 2-2-1 20 cm is), draait u de positie van D en E om. Raadpleeg *2 in de bovenstaande illustratie.

Raadpleeg de bovenstaande illustratie en bevestig D en E.

Opmerking

De pijlen op D en E moeten gericht zijn naar de bovenzijde van de tv.

Русский

2-3 Прикрепите D и E.

Отверстия для D и E отличаются в зависимости от винта, отмеченного в шаге 2-2-2. См. *1 на рисунке выше.

Если D и E касаются друг друга при установке на телевизоре (если X, отмеченное в шаге 2-2-1, составляет 20 см), поменяйте D и E местами. См. *2 на рисунке выше.

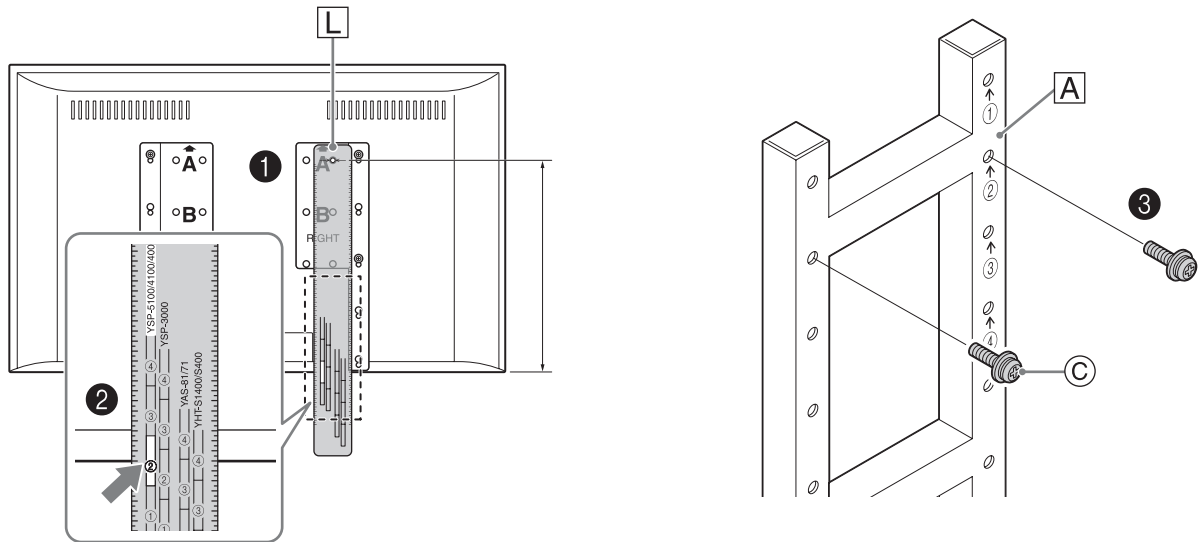
См. приведенный выше рисунок и закрепите D и E.

Примечание

Стрелки на D и E должны направляться к верхней части телевизора.

2-4

Bij het gebruik van YSP-4100
Если используется YSP-4100



Nederlands

2-4 Controleer de locatie voor het bevestigen van A en de tv.

- 1 Plaats L over montageopening A op D of E zodat de opening op L op een lijn ligt met de montageopening A op D of E zoals weergegeven in de illustratie.
- 2 Controleer welk getal op L zich aan de onderzijde van uw tv bevindt. Raadpleeg het weergegeven getal op de balk die overeenstemt met de naam van uw luidspreker. Als er geen getal voorkomt dat toebehoort aan uw luidspreker, plaatst u L op een lijn met montageopening B en controleert u het getal opnieuw.

MEMO

Getal

- 3 Span C (2 schroeven) tijdelijk ongeveer 5 draaicirkels aan in de openingen die op dezelfde hoogte liggen als het overeenstemmende getal dat u hebt gecontroleerd in 2.

Русский

2-4 Проверьте положение, чтобы прикрепить A к телевизору.

- 1 Разместите L над отверстием для установки A на D или E, чтобы отверстие L было совмещено с отверстием для установки A на D или E, как показано на рисунке.
- 2 Проверьте номер L у нижней поверхности телевизора. См. номер на шкале, соответствующий названию динамика. Если отсутствует номер для используемого динамика, совместите L с отверстием для установки B и снова проверьте номер.

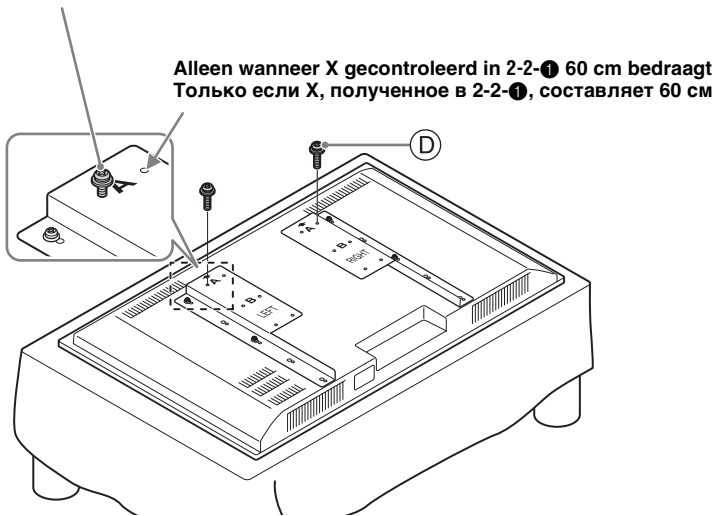
ПАМЯТКА

Номер

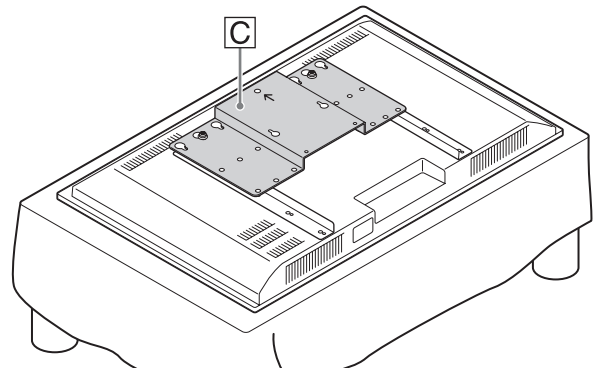
- 3 Временно заверните C (2 винта) на 5 оборотов в отверстия на одинаковой высоте в соответствии с номером, полученным в 2.

2-5

Wanneer X gecontroleerd in 2-2-① een andere lengte heeft dan 60 cm
Если X, полученное в 2-2-①, отличается от 60 см



2-6



Nederlands

2-5 Span ② (2 schroeven) vooraf tijdelijk aan om ③ aan de tv te bevestigen.

Als u gecontroleerd hebt welke montageopeningen moeten worden gebruikt met A in stap 2-4, gebruikt u montageopening A, of in het geval van B gebruikt u montageopening B. Raadpleeg de bovenstaande illustratie en span ② (2 schroeven) tijdelijk ongeveer 5 draaicirkels aan in A of B.

2-6 Houd ③ klaar om te bevestigen.

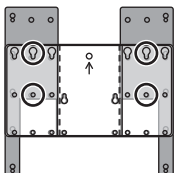
Plaats ③ tijdelijk over ④ en ⑤ en controleer welke openingen u dient te gebruiken.

Opmerking

De pijl op ③ moeten gericht zijn naar de bovenzijde van de tv.

Als u montageopening B gebruikt in stap 2-5, worden de te gebruiken montageopeningen voor het bevestigen van ③ hieronder weergegeven.

Wanneer X gecontroleerd in 2-2-① 40 cm bedraagt
○: positie voor het aanspannen van de schroeven



Русский

2-5 Заранее временно затяните ② (2 винта), чтобы прикрепить телевизор к ③.

Если определено, какие отверстия для установки использовать с A в шаге 2-4, используйте отверстие для установки A, а в случае с B используйте B. См. рисунок выше и затяните ② (2 винта) временно на 5 оборотов в A или B.

2-6 Приготовьте ③ для крепления.

Временно разместите ③ над ④ и ⑤ и проверьте, какое отверстие использовать.

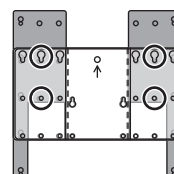
Примечание

Стрелка на ③ должна быть направлена к верхней части телевизора.

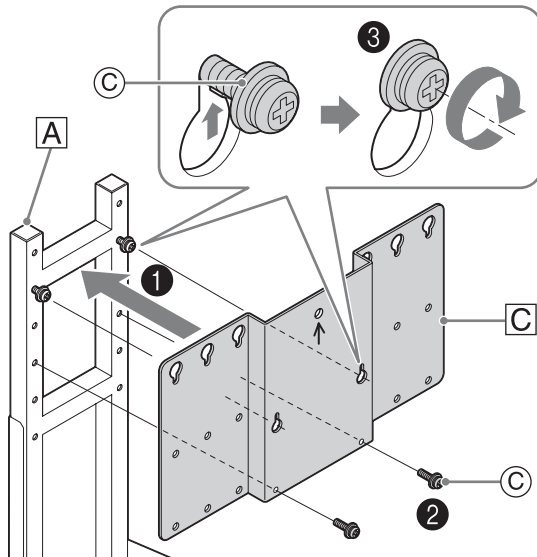
Если в шаге 2-5 использовалось отверстие для установки B, ниже приведены отверстия для установки для крепления ③.

Если расстояние X, полученное в 2-2-①, составляет 40 см

○: положение для установки винтов



2-7



Nederlands

2-7 Bevestig [C] aan [A].

- ❶ Hang [C] op aan de schroeven die u tijdelijk hebt aangespannen in stap 2-4-❸.
- ❷ Maak de onderkant van [C] vast aan de voet met © (2 schroeven).
- ❸ Span de tijdelijk aangespannen schroeven waaraan u [C] hebt opgehangen in ❶ aan.

Opmerking

Zorg ervoor dat [C] goed is vastgemaakt met 4 schroeven.

2-8 Sluit de kabels aan.

Voor u de tv monteert op de voet, sluit u alle kabels aan. Raadpleeg de gebruiksaanwijzing van uw tv voor meer informatie.

Opmerking

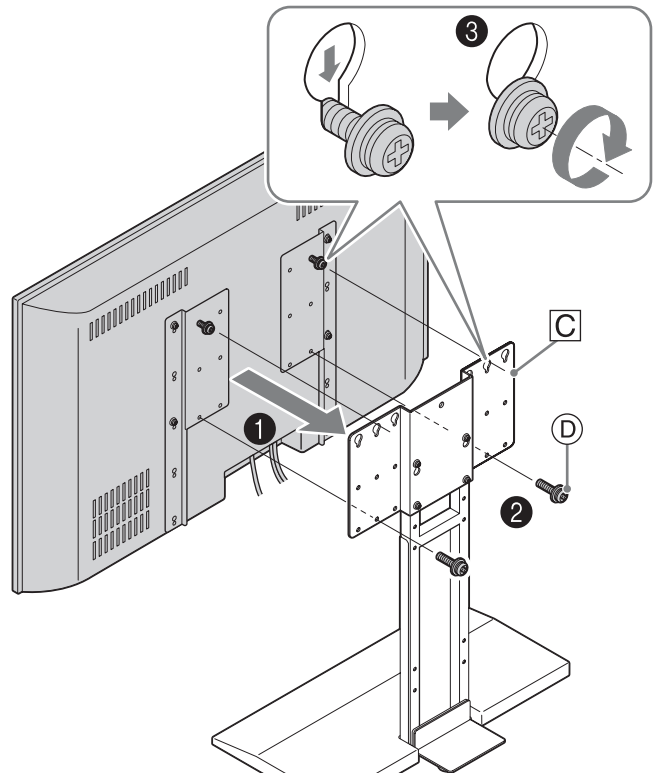
Sluit eveneens de kabel aan tussen de luidspreker en de tv. Raadpleeg de gebruiksaanwijzing van uw luidspreker voor meer informatie.

2-9 Bevestig uw tv.

- ❶ Hang de tv op door de schroeven die u tijdelijk hebt aangespannen in stap 2-5 in de openingen van [C] te plaatsen.
- ❷ Bevestig de tv aan [C] met © (2 schroeven).
- ❸ Span de tijdelijk aangespannen schroeven waaraan u de tv hebt opgehangen in ❶ aan.

2-9

Wanneer X gecontroleerd in 2-2-❶ 40 cm bedraagt
Если расстояние X, полученное в 2-2-❶, составляет 40 см



Русский

2-7 Прикрепите [C] к [A].

- ❶ Повесьте [C] на винты, временно установленные в шаге 2-4-❸.
- ❷ Прикрепите нижнюю часть [C] к подставке с помощью © (2 винта).
- ❸ До конца затяните временно установленные винты, на которые повешен [C] в ❶.

Примечание

Убедитесь в том, что [C] надежно закреплен 4 винтами.

2-8 Подсоедините кабели.

Прежде чем устанавливать телевизор на подставку, полностью подсоедините кабели. Для получения дополнительной информации см. также инструкцию по эксплуатации телевизора.

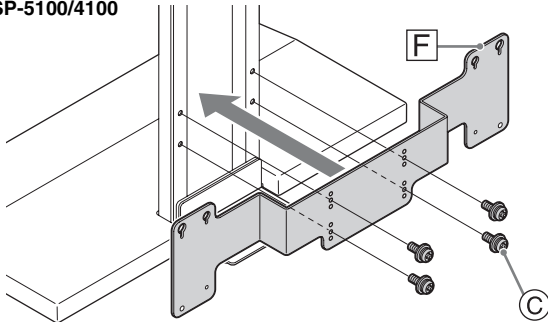
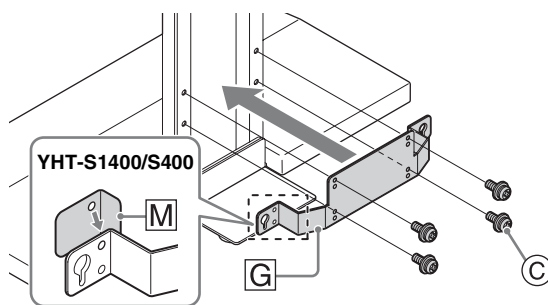
Примечание

Подключите также кабель для динамика к телевизору. Для получения дополнительной информации см. также инструкцию по эксплуатации динамика.

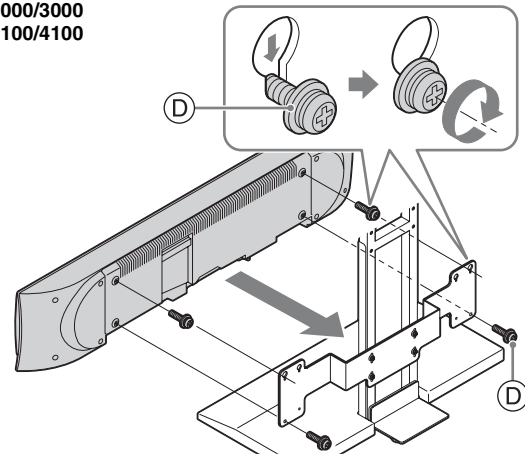
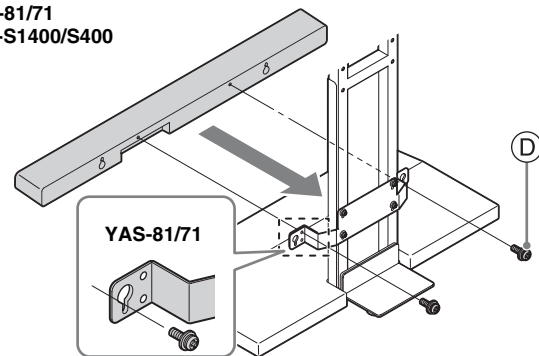
2-9 Установите телевизор.

- ❶ Повесьте телевизор, вставив винты, временно затянутые в шаге 2-5, в отверстия [C].
- ❷ Прикрепите телевизор к [C] с помощью © (2 винта).
- ❸ До конца затяните временно установленные винты, на которые повешен телевизор в ❶.

3-1

YSP-4000/3000
YSP-5100/4100YAS-81/71
YHT-S1400/S400

3-2

YSP-4000/3000
YSP-5100/4100YAS-81/71
YHT-S1400/S400

Nederlands

3 De luidspreker installeren

Opmerkingen

- Voor u de luidspreker monteert op de voet, sluit u alle kabels aan. Raadpleeg de gebruiksaanwijzing van uw luidspreker voor meer informatie.
- Verwijder de luidsprekerstandaard als deze is gemonteerd.

3-1 Bevestig **F** of **G** met **C** (4 schroeven).

Kies **F** of **G** afhankelijk van de luidspreker.

F: YSP-4000/3000, YSP-5100/4100

G: YAS-81/71, YHT-S1400/S400

(Vanaf oktober 2009)

In het geval van YHT-S1400/S400 bevestigt u **M** aan de zijde van de luidspreker met de aansluitingen. Breng de openingen van **G** en **M** op een lijn en bevestig **M** aan **G** zoals weergegeven in de bovenstaande illustratie.



- U kunt de hoogte van de luidspreker regelen door de bovenste of de onderste openingen te gebruiken.
- U kunt de hoogte van de luidspreker regelen door **G** ondersteboven te monteren, maar dit alleen als u **G** gebruikt en uw luidspreker model YHT-S1400/S400 is. In dit geval bevestigt u **M** aan de zijde van de luidspreker met de aansluitingen.

3-2 Monteer de luidspreker met **D**.

Het aantal schroeven dat u dient te gebruiken varieert afhankelijk van de gebruikte luidsprekerbeugel.

F: 4 schroeven

G: 2 schroeven

Opmerking

Zorg ervoor dat de luidsprekerkabels niet klem komen te zitten tussen de luidspreker en de luidsprekerbeugel.

Русский

3 Установка динамика

Примечания

- Прежде чем устанавливать динамик на подставку, полностью подсоедините кабели. Для получения дополнительной информации см. также инструкцию по эксплуатации динамика.
- Снимите подставку для динамика, если она установлена.

3-1 Прикрепите **F** или **G** с помощью **C** (4 винта).

Выберите **F** или **G** в зависимости от динамика.

F: YSP-4000/3000, YSP-5100/4100

G: YAS-81/71, YHT-S1400/S400

(По состоянию на октябрь 2009 г.)

Если используется YHT-S1400/S400, прикрепите **M** со стороны разъема динамика. Совместите отверстия **G** и **M** и прикрепите **M** к **G**, как показано на рисунке выше.



- Можно отрегулировать высоту, чтобы установить динамик с помощью отверстий в верхней или нижней части.
- Можно отрегулировать высоту динамика, перевернув **G** нижней частью вверх только в том случае, если используется **G** и динамик YHT-S1400/S400. В этом случае прикрепите **M** со стороны разъема динамика.

3-2 Прикрепите динамик с помощью **D**.

Количество используемых винтов зависит от прикрепленного кронштейна для динамика.

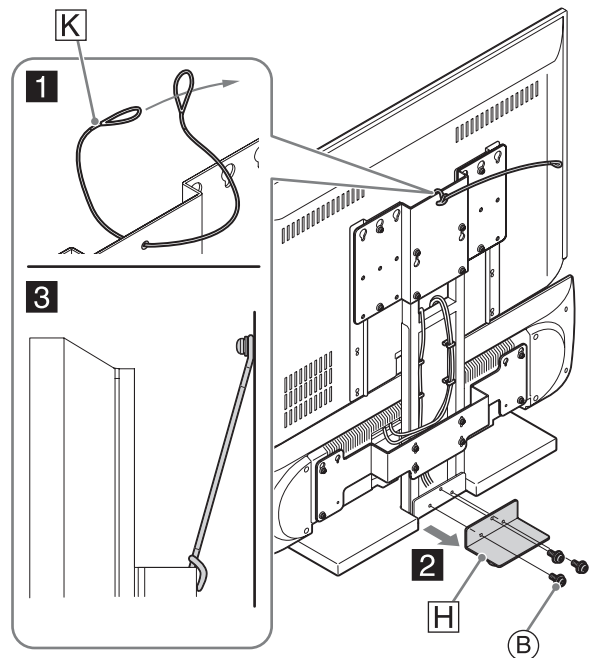
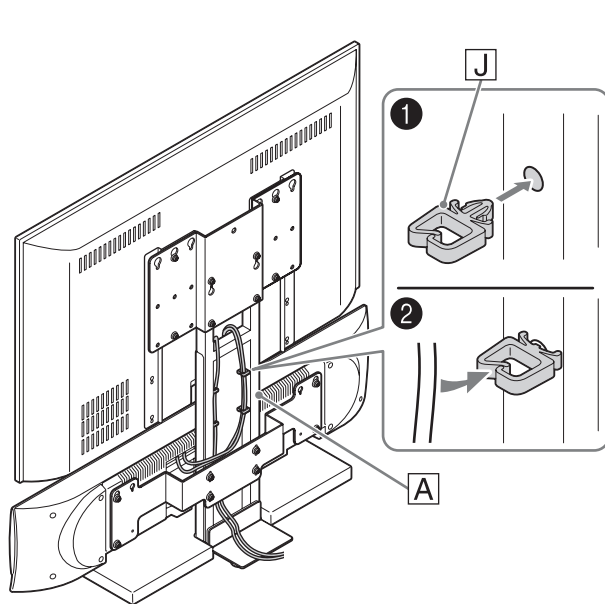
F: 4 винта

G: 2 винта

Примечание

Будьте осторожны, чтобы не защемить кабели динамика между динамиком и кронштейном для динамика.

4



Nederlands

4 De kabels samenbinden en de voet plaatsen

Bundel de kabels samen.

- ❶ Plaats **J** in de door u gekozen openingen aan de rechter- en linkerkant van **A**.
- ❷ Bundel de kabels samen met **J**.
- ❸ Verplaats de voet en houd hierbij zowel de tv als de voet vast.

Opmerking

Zorg ervoor dat u de luidspreker niet vastneemt; dit kan namelijk schade veroorzaken.



Wanneer u de voet tegen een muur plaatst, kunt u verhinderen dat deze kantel door de onderstaande stappen te volgen.

- ❶ Maak **K** vast.
- ❷ Verwijder **H**.
- ❸ Maak **K** vast aan een stevige muur.

Opmerkingen

- Wanneer u de voet niet tegen een muur plaatst, dient u **H** te gebruiken.
- Wanneer u de voet opnieuw verplaatst, dient u eerst **H** vast te maken en daarna pas de voet te verplaatsen.

Русский

4 Связывание кабелей и установка подставки

Связывание кабелей.

- ❶ Вставьте **J** в отверстия по выбору справа и слева от **A**.
- ❷ Свяжите кабели с помощью **J**.
- ❸ Переместите подставку с телевизором и динамиком.

Примечание

Не удерживайте за динамик, чтобы не повредить его.



Если подставка устанавливается рядом со стеной, чтобы она не опрокинулась, выполните описанную ниже процедуру.

- ❶ Прикрепите **K**.
- ❷ Снимите **H**.
- ❸ Прикрепите **K** к прочной стене.

Примечания

- Если подставка установлена не у стены, обязательно используйте **H**.
- Если нужно снова переместить подставку, обязательно прикрепите **H**, а затем переместите ее.