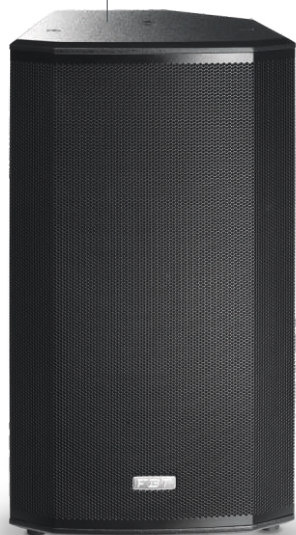


VENTIS 115A

700+200W

VENTIS 115

500W

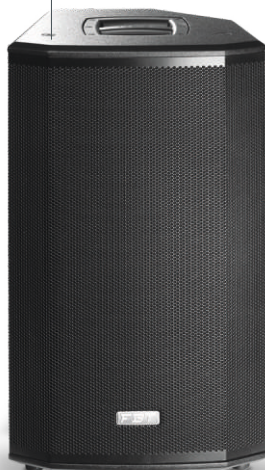


VENTIS 112A

700+200W

VENTIS 112

400W



VENTIS 110A

700+200W

VENTIS 110

300W



VENTIS 108A

700+200W

VENTIS 108

250W



VENTIS 206A

700+200W

VENTIS 206

400W



VENTIS

Manuale d'uso
User's Manual



Designed, Engineered
and Manufactured in ITALY

AVVERTENZE / <i>WARNINGS</i>	1
CARATTERISTICHE / <i>FEATURES</i>	2-3-4-5-6-7
ALIMENTAZIONE / <i>POWER SUPPLY</i>	8
CONNETTORI / <i>CONNECTORS</i>	8
INSTALLAZIONE / <i>INSTALLATION</i>	9
ACCESSORI / <i>ACCESSORIES</i>	10
MODALITÀ DI INSTALLAZIONE / <i>INSTALLATION MODES</i>	11-12-13
DIMENSIONI / <i>DIMENSIONS</i>	14
TROMBA RUOTABILE / <i>ROTATABLE HORN</i>	15
CONTROLLI E FUNZIONI / <i>CONTROLS AND FUNCTIONS</i>	16
DSP	17
Descrizione del menu / <i>Menu description</i>	17
Controllo dei parametri di sistema / <i>System parameters control</i>	18
Descrizione delle voci del menu principale / <i>Description of the main menu items</i>	19-20-21-22
ESEMPI DI CONFIGURAZIONI / <i>CONFIGURATION EXAMPLES</i>	23-24-25
CARATTERISTICHE TECNICHE / <i>TECHNICAL SPECIFICATIONS</i>	26-27

**ATTENZIONE**RISCHIO DI SHOCK ELETTRICO
NON APRIRE

PER EVITARE IL RISCHIO DI SHOCK ELETTRICO
NON APRIRE IL COPERCHIO
NON USARE UTENSILI MECCANICI ALL'INTERNO
CONTATTARE UN CENTRO DI ASSISTENZA QUALIFICATO

PER EVITARE IL RISCHIO DI INCENDIO O DI SHOCK ELETTRICO
NON ESPORRE L'APPARECCHIATURA ALLA PIOGGIA
O ALL'UMIDITA'



QUESTO SIMBOLO AVVERTE, LADDOVE APPARE, LA PRESENZA DI UNA TENSIONE PERICOLOSA NON ISOLATA ALL'INTERNO DELLA CASSA: IL VOLTAGGIO PUÒ ESSERE SUFFICIENTE PER COSTITUIRE IL RISCHIO DI SCOSSA ELETTRICA.



QUESTO SIMBOLO AVVERTE, LADDOVE APPARE, DELLA PRESENZA DI IMPORTANTI ISTRUZIONI PER L'USO E PER LA MANUTENZIONE, NELLA DOCUMENTAZIONE ALLEGATA. SI PREGA DI CONSULTARE IL MANUALE.

IMPORTANTI ISTRUZIONI DI SICUREZZA

- 1) Leggere queste istruzioni
- 2) Conservare queste istruzioni
- 3) Fare attenzione a tutti gli avvertimenti
- 4) Seguire tutte le istruzioni
- 5) Non usare questo dispositivo vicino all'acqua
- 6) Pulire solo con uno strofinaccio asciutto
- 7) Non ostruire le aperture di ventilazione. L'installazione deve essere eseguita in base alle istruzioni fornite dal produttore.
- 8) Non installare nelle vicinanze di fonti di calore come termosifoni, valvole di regolazione, stufe o altri apparecchi (amplificatori compresi) che producono calore
- 9) Non annullare l'obiettivo di sicurezza delle spine polarizzate o con messa a terra. Le spine polarizzate hanno due lame, una più larga dell'altra. Una spina con messa a terra ha due lame e un terzo polo di terra. La lama larga o il terzo polo servono per la sicurezza dell'utilizzatore. Se la spina fornita non è adatta alla propria presa, consultare un elettricista per la sostituzione della spina.
- 10) Proteggere il cavo di alimentazione dal calpestio e dalla compressione, in particolare in corrispondenza di spine, prolunghe e nel punto dal quale escono dall'unità.
- 11) Usare solo dispositivi opzionali/accessori specificati dal produttore.
- 12) Utilizzare esclusivamente con carrelli, supporti, treppiedi, mensole o tavole specificati dal produttore o venduti unitamente all'apparecchio. Se si utilizza un carrello prestare attenzione durante lo spostamento combinato del carrello e dell'apparecchio, per evitare il verificarsi di danni dovuti ad eventuale ribaltamento.
- 13) Staccare la spina in caso di temporale o quando non si usa l'apparecchio per un lungo periodo.
- 14) Per l'assistenza tecnica rivolgersi a personale qualificato. L'assistenza tecnica è necessaria nel caso in cui l'unità sia danneggiata, per es. per problemi del cavo di alimentazione o della spina, rovesciamento di liquidi od oggetti caduti all'interno dell'apparecchio, esposizione alla pioggia o all'umidità, anomalie di funzionamento o cadute dell'apparecchio.



S3125A

L'APPARECCHIO DEVE ESSERE COLLEGATO ALLA RETE ELETTRICA MEDIANTE UNA PRESA CON UN COLLEGAMENTO ALLA TERRA DI PROTEZIONE.

Questo apparecchio è dotato di presa di alimentazione; installare l'apparato in maniera che la presa del cavo di alimentazione risulti facilmente accessibile.

PRECAUZIONI

- ° Per consentire una ventilazione sufficiente è necessario predisporre una distanza minima di circa 30 cm. per tutti i lati dell'apparecchio.
- ° La ventilazione non dovrebbe essere impedita coprendo le aperture di ventilazione con oggetti quali giornali, tovaglie, tende, ecc.
- ° Nessuna sorgente di fiamma nuda, quali candele accese, dovrebbe essere posta sull'apparecchio.
- ° L'apparecchio non deve essere esposto a stillicidio o a spruzzi d'acqua e quindi sopra al dispositivo non devono essere posti oggetti contenenti liquidi, come ad es. vasi.

**WARNING**RISK OF ELECTRIC SHOCK
DO NOT OPEN

TO REDUCE THE RISK OF ELECTRIC SHOCK
DO NOT REMOVE COVER (OR BACK)
NO USER SERVICEABLE PARTS INSIDE
REFER SERVICING TO QUALIFIED SERVICE PERSONNEL

TO REDUCE THE RISK OF FIRE OR ELECTRIC SHOCK
DO NOT EXPOSE THIS EQUIPMENT TO RAIN OR MOISTURE



WHERE MARKED, THIS SYMBOL INDICATES A DANGEROUS NON-ISOLATED VOLTAGE INSIDE THE LOUDSPEAKER: SUCH VOLTAGE COULD BE SUFFICIENT TO RESULT IN THE RISK OF ELECTRIC SHOCK.



WHERE MARKED, THIS SYMBOL INDICATES IMPORTANT USAGE AND MAINTENANCE INSTRUCTIONS IN THE ENCLOSED DOCUMENTS. PLEASE REFER TO THE MANUAL.

IMPORTANT SAFETY INSTRUCTIONS

- 1) Read these instructions
- 2) Keep these instructions
- 3) Heed all warnings
- 4) Follow all instructions
- 5) Do not use this apparatus near water
- 6) Clean only with dry cloth
- 7) Do not block any ventilation openings. Install in accordance with the manufacturer's instructions.
- 8) Do not install near any heat sources, such as radiators, heat registers, stoves or other apparatus (including amplifiers) that produce heat
- 9) Do not defeat the safety purpose of the polarized or grounding-type plug. A polarized plug has two blades with one wider than the other. A grounding type plug has two blades and a third grounding prong. The wide blade or the third prong are provided for your safety. If the provided plug does not fit into your outlet, consult an electrician for replacement of the obsolete outlet.
- 10) Protect the power cord from being walked on or pinched particularly at plugs, convenience receptacles, and the point where they exit from the apparatus.
- 11) Only use attachments/accessories specified by the manufacturer.
- 12) Use only with the cart, stand, tripod, bracket, or table specified by the manufacturer or sold with the apparatus. When a cart is used, use caution when moving the cart/apparatus combination to avoid injury from tip-over.
- 13) Unplug this apparatus during lightning storms or when unused for long periods of time.
- 14) Refer all servicing to qualified service personnel. Servicing is required when the apparatus has been damaged in any way, such as power-supply cord or plug is damaged, liquid has been spilled or objects have fallen into the apparatus, the apparatus has been exposed to rain or moisture, does not operate normally, or has been dropped.



S3125A

THE DEVICE MUST BE CONNECTED TO THE MAINS THROUGH A POWER OUTLET WITH A PROTECTIVE EARTH CONNECTION.

This device features a power outlet; install the device so that the outlet for the power cord is easily accessible.

PRECAUTIONS

- ° For proper air ventilation please make sure to leave sufficient clearance (min 11 inc.) on all sides of the device.
- ° Please do not cover the ventilation slots with papers, table cloths, curtains, etc. in order not to prevent ventilation of the device.
- ° Please do not place any naked flame source, such as lighted candles, on the device.
- ° Please keep the device away from water springs and splashes and please do not place any objects containing liquids, such as vases, on the device.

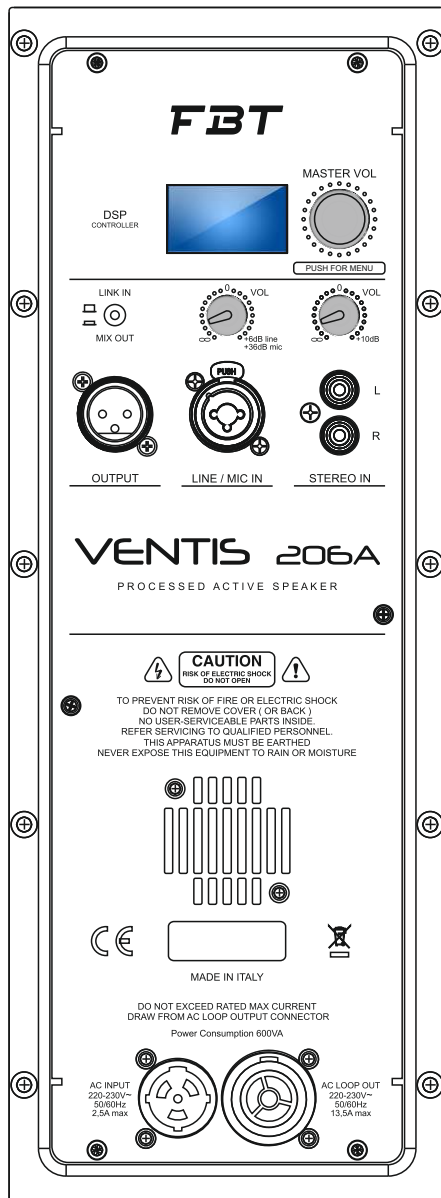
La gamma VENTIS della FBT comprende 5 diffusori versatili per uso portatile o per installazioni fisse. Disponibili sia in versione bi-amplificata o passiva, ciascuno dei modelli è stato progettato per soddisfare i più elevati standard in termini di prestazioni ed estetica. Il modello VENTIS 206 può essere impiegato come "sound reinforcement", come sistema "under-balcony", come principale fonte del parlato per la sua alta intelligibilità o semplicemente come il compagno ideale di un subwoofer. Tutti i modelli VENTIS sono dotati di un modulo di amplificazione switching progettato in Italia. L'amplificatore di potenza integrato in Classe D per le basse frequenze eroga 700W RMS ; per le alte frequenze la sezione amplificatrice è in Classe H-AB (200W RMS). All'interno un processore di segnale digitale (DSP), dotato di una interfaccia grafica intuitiva; situato sul pannello posteriore, il display DSP visualizza tutte le scelte dal menu editabili tramite una sola manopola con funzionalità "push-to-select".

Costruiti in multistrato di betulla, dispongono di un profilo inclinato a 45° per il posizionamento su palco come monitor, di diversi punti di ancoraggio e la possibilità di essere installati a parete tramite staffa ad "U".

The VENTIS range by FBT comprises 5 versatile loudspeakers for either portable use or fixed installation. Available in bi-amplified or passive versions, each model was designed to meet the highest standards in both performance and aesthetic appeal. VENTIS 206 can be used as sound reinforcement, as an under-balcony system, as a main source for speech for its high intelligibility or simply as the full-range companion of a subwoofer. All VENTIS models are equipped with a switching amplification module designed in Italy. The Class D integrated power amplifier for low frequencies supplies 700W RMS. For high frequencies, the amplifier section is Class H-AB (200W RMS). A digital signal processor (DSP) is fitted inside and equipped with an intuitive graphical interface; situated on the rear panel, the DSP display shows all the menu choices, which can be edited via a single knob with push-to-select features. Made from birch plywood, they have a profile tilted at 45° for positioning on stage as a monitor, with various anchoring points and the option of being wall-mounted by means of a U-bracket.

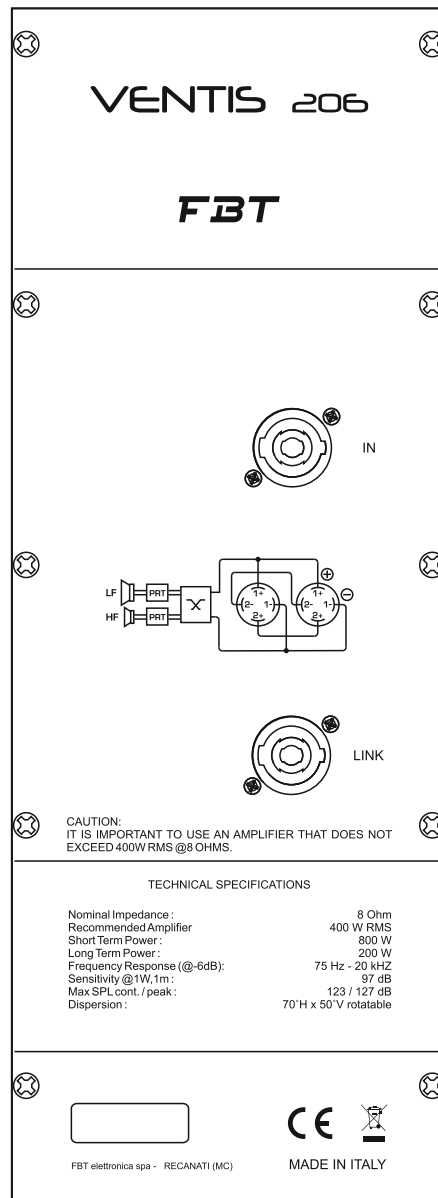
Versione attiva
Active version

- 115A
- 112A
- 108A
- 110A
- 206A



Versione passiva
Passive version

- 115
- 112
- 108
- 110
- 206



206A

PROCESSED ACTIVE SPEAKER

- 700W + 200W RMS
- 2 x woofer custom 165mm con bobina da 38mm
- Driver B&C con bocca da 25mm e bobina da 36mm
- Risposta in frequenza da 70Hz a 20kHz
- Tromba 70°H x 50°V ruotabile
- Staffa per installazione a muro (opzionale)
- Supporto per stativo da 35mm
- Maniglia posteriore integrata
- Cabinet in multistrato di betulla da 12mm

PROCESSED ACTIVE SPEAKER

- 700W + 200W RMS
- 2 x 6.5" LF woofers with 1.5" voice coil
- 1" exit throat B&C HF compression driver with 1.4" voice coil
- Frequency response from 70Hz to 20kHz
- 70°H x 50°V rotatable horn
- Wall bracket mount thread (optional)
- 1.38" top-heat
- One integrated handle
- 0.47" birch plywood enclosure

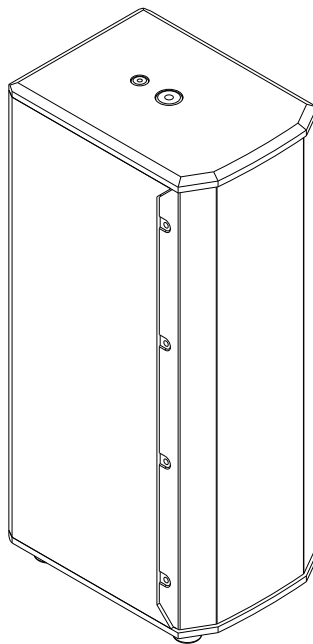
206

PASSIVE REINFORCEMENT SPEAKER

- 400W / 8 Ohm
- Risposta in frequenza da 75Hz a 20kHz
- Crossover passivo interno con protezione soft trip su WF e TW
- Connettori Speakon NL-4 IN & LINK out

PASSIVE REINFORCEMENT SPEAKER

- 400W / 8 Ohm
- Frequency response from 75Hz to 20kHz
- Built-in passive crossover with soft-trip protection for the WF & TW
- Speakon NL-4 IN & LINK out connectors



108A

PROCESSED ACTIVE SPEAKER

- 700W + 200W RMS
- Woofer custom 200mm con bobina da 50mm
- Driver B&C da 25mm e bobina da 36mm
- Risposta in frequenza da 65Hz a 20kHz
- Tromba 80°H x 50°V ruotabile
- Staffa per installazione a muro (opzionale)
- 4 punti di ancoraggio posteriori per fissaggio a muro tramite snodo
- Supporto per stativo da 35mm
- Maniglia posteriore integrata
- Cabinet in multistrato di betulla da 12mm

PROCESSED ACTIVE SPEAKER

- 700W + 200W RMS
- 8" LF woofer with 2" voice coil
- 1" exit throat B&C HF compression driver with 1.4" voice coil
- Frequency response from 65Hz to 20kHz
- 80°H x 50°V rotatable horn
- Wall bracket mount thread (optional)
- 4 x threaded rigging points for optional mounting hardware
- 1.38" top-heat
- One integrated handle
- 0.47" birch plywood enclosure

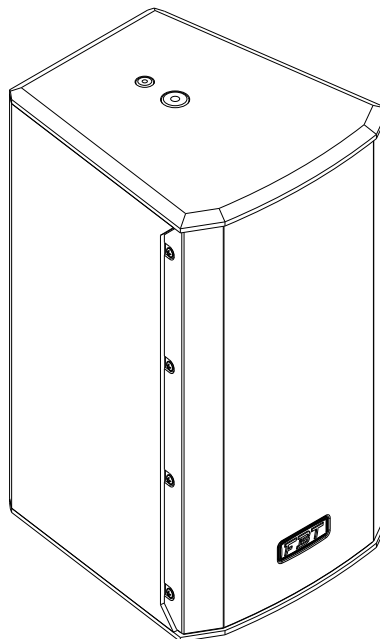
108

PASSIVE REINFORCEMENT SPEAKER

- 250W / 8 Ohm
- Risposta in frequenza da 70Hz a 18kHz
- Crossover passivo interno con protezione soft trip su WF e TW
- Connettori Speakon NL-4 IN & LINK out

PASSIVE REINFORCEMENT SPEAKER

- 250W / 8 Ohm
- Frequency response from 70Hz to 18kHz
- Built-in passive crossover with soft-trip protection for the WF & TW
- Speakon NL-4 IN & LINK out connectors



IIOA

PROCESSED ACTIVE SPEAKER

- 700W + 200W RMS
- Woofer custom 250mm con bobina da 50mm
- Driver B&C con bocca da 25mm e bobina da 36mm
- Risposta in frequenza da 58Hz a 20kHz
- Tromba 80°H x 50°V ruotabile
- Staffa per installazione a muro (opzionale)
- Supporto per stativo da 35mm
- Maniglia in alluminio
- Cabinet in multistrato di betulla da 15mm

PROCESSED ACTIVE SPEAKER

- 700W + 200W RMS
- 10" LF woofer with 2" voice coil
- 1" exit throat B&C HF compression driver with 1.4" voice coil
- Frequency response from 58Hz to 20kHz
- 80°H x 50°V rotatable horn
- Wall bracket mount thread (optional)
- 1.38" top-heat
- Aluminium handle
- 0.59" birch plywood enclosure

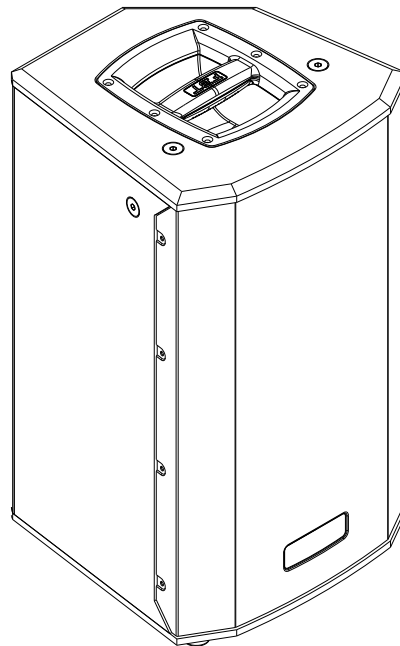
IIO

PASSIVE REINFORCEMENT SPEAKER

- 300W / 8 Ohm
- Risposta in frequenza da 60Hz a 18kHz
- Crossover passivo interno con protezione soft trip su WF e TW
- Connettori Speakon NL-4 IN & LINK out

PASSIVE REINFORCEMENT SPEAKER

- 300W / 8 Ohm
- Frequency response from 60Hz to 18kHz
- Built-in passive crossover with soft-trip protection for the WF & TW
- Speakon NL-4 IN & LINK out connectors



112A

PROCESSED ACTIVE SPEAKER

- 700W + 200W RMS
- Woofer custom 320mm con bobina da 64mm
- Driver B&C con bocca da 25mm e bobina da 36mm
- Risposta in frequenza da 48Hz a 20kHz
- Tromba 80°H x 50°V ruotabile
- Staffa per installazione a muro (opzionale)
- Supporto per stativo da 35mm
- Due maniglie in alluminio
- Cabinet in multistrato di betulla da 15mm

PROCESSED ACTIVE SPEAKER

- 700W + 200W RMS
- 12" LF woofer with 2.5" voice coil
- 1" exit throat B&C HF compression driver with 1.4" voice coil
- Frequency response from 48Hz to 20kHz
- 80°H x 50°V rotatable horn
- Wall bracket mount thread (optional)
- 1.38" top-heat
- Two aluminium handles
- 0.59" birch plywood enclosure

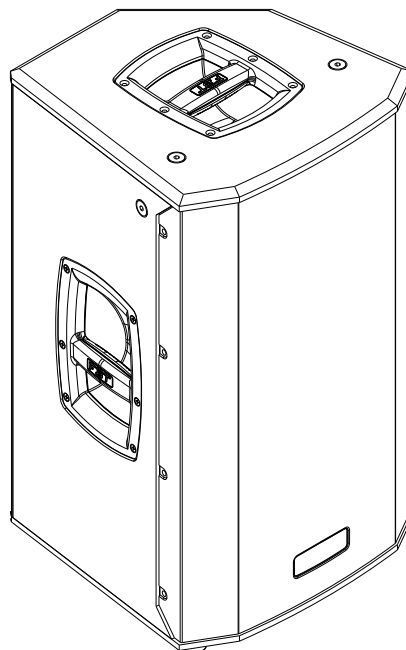
112

PASSIVE REINFORCEMENT SPEAKER

- 400W / 8 Ohm
- Risposta in frequenza da 55Hz a 18kHz
- Crossover passivo interno con protezione soft trip su WF e TW
- Connettori Speakon NL-4 IN & LINK out

PASSIVE REINFORCEMENT SPEAKER

- 400W / 8 Ohm
- Frequency response from 55Hz to 18kHz
- Built-in passive crossover with soft-trip protection for the WF & TW
- Speakon NL-4 IN & LINK out connectors



I15A

PROCESSED ACTIVE SPEAKER

- 700W + 200W RMS
- Woofer custom 380mm con bobina da 64mm
- Driver B&C con bocca da 25mm e bobina da 44mm
- Risposta in frequenza da 42Hz a 20kHz
- Tromba 80°H x 50°V ruotabile
- Staffa per installazione a muro (opzionale)
- Supporto per stativo da 35mm
- Due maniglie in alluminio
- Cabinet in multistrato di betulla da 15mm

PROCESSED ACTIVE SPEAKER

- 700W + 200W RMS
- 15" LF woofer with 2.5" voice coil
- 1" exit throat B&C HF compression driver with 1.7" voice coil
- Frequency response from 42Hz to 20kHz
- 80°H x 50°V rotatable horn
- Wall bracket mount thread (optional)
- 1.38" top-heat
- Two aluminium handles
- 0.59" birch plywood enclosure

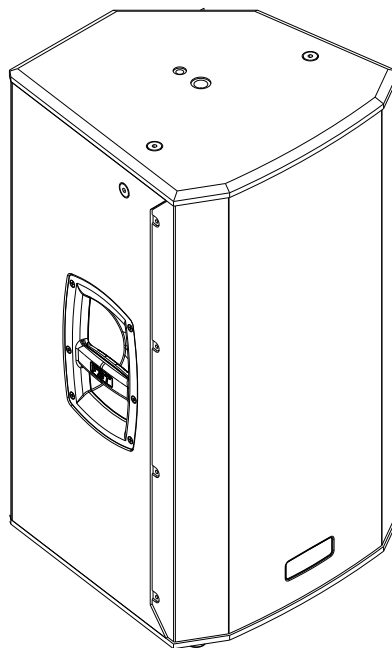
I15

PASSIVE REINFORCEMENT SPEAKER

- 500W / 8 Ohm
- Risposta in frequenza da 50Hz a 18kHz
- Crossover passivo interno con protezione soft trip su WF e TW
- Connettori Speakon NL-4 IN & LINK out

PASSIVE REINFORCEMENT SPEAKER

- 500W / 8 Ohm
- Frequency response from 50Hz to 18kHz
- Built-in passive crossover with soft-trip protection for the WF & TW
- Speakon NL-4 IN & LINK out connectors





ALIMENTAZIONE 230V:

Per l'alimentazione elettrica il modello VENTIS è fornito di una presa Neutrik PowerCon THRU 1 con ingresso ed uscita.

ATTENZIONE: non sostituire la spina in dotazione del cavo di alimentazione con un'altra spina, in quanto il cavo di alimentazione è in grado di supportare una corrente massima di 16A

ALIMENTAZIONE 120V:

Se la richiesta complessiva di corrente è inferiore a 15A utilizzare il cavo di alimentazione in dotazione. Se la richiesta complessiva di corrente è superiore a 15A ed inferiore a 20A utilizzare un cavo di alimentazione AWG12 SJT VW1 con una spina di corrente nominale superiore o uguale a 30A.

IL CAVO E LA SPINA DEVONO ESSERE CERTIFICATI "UL" O "CSA"

Il sistema "PowerCon True 1" è certificato come connettore con capacità di interruzione in conformità alla norma IEC 60320, VDE 0625. È adatto per collegamento di dispositivi e interconnessioni. Serve ad alimentare un dispositivo, oppure a fornire alimentazione da un dispositivo ad un'altra apparecchiatura. Dovrà essere installato esclusivamente da personale qualificato.

POWER SUPPLY 230V:

For power supply VENTIS model features a Neutrik PowerCon THRU 1 with input and output.

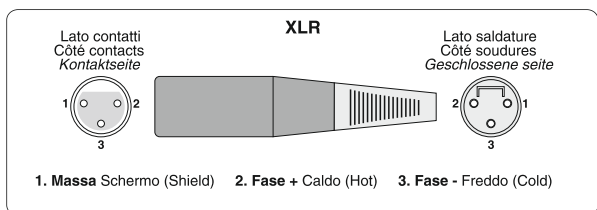
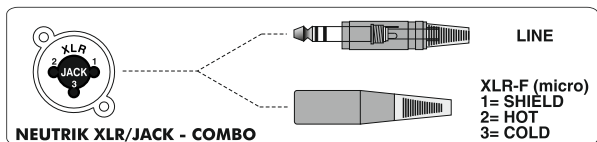
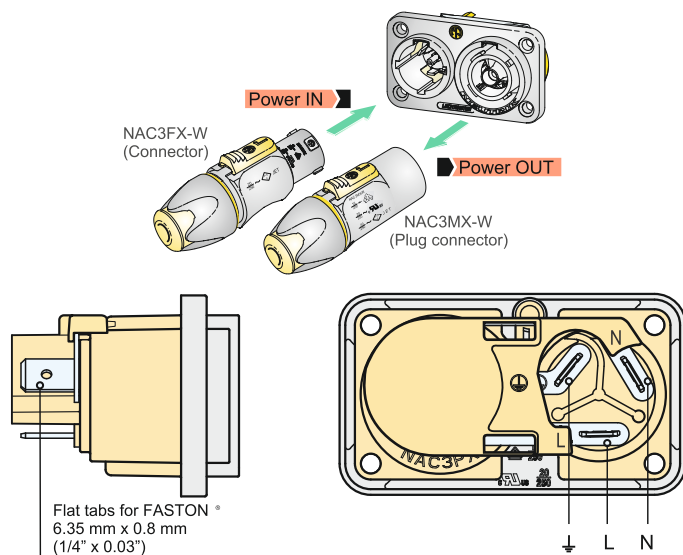
CAUTION: never replace the plug of the power cord supplied since the power cord can only support a maximum current of 16A.

POWER SUPPLY 120V:

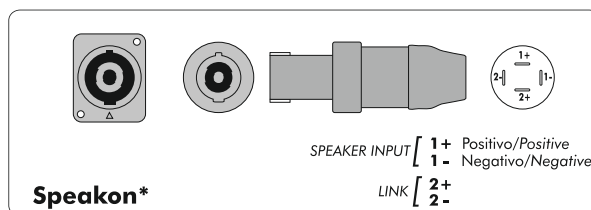
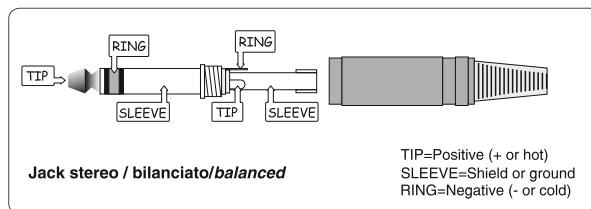
If the total current demand does not exceed 15A use the power cable supplied. If the total current demand is between 15A and 20A use the power cable AWG12 SJT VW1 with plug rated current equal or greater than 30A.

THE CABLE AND THE PLUG MUST HOLD THE "UL" OR "CSA" CERTIFICATION.

The "PowerCon True 1" system is certified as connector with breaking capacity according IEC 60320, VDE 0625. It is intended for use as appliance couplers and interconnection couplers. It serves to supply power to an appliance and from an appliance to another equipment. To be installed by qualified person only.



*SPEAKON è un marchio registrato NEUTRIK



*SPEAKON is a registered trademark of NEUTRIK



L'installazione dei diffusori acustici **VENTIS**, impiegando gli accessori di sospensione descritti nel presente manuale e le specifiche istruzioni di montaggio, dovrà essere eseguita esclusivamente da personale qualificato nel pieno rispetto delle regole e degli standard di sicurezza in vigore nel paese in cui avviene l'installazione.

Gli accessori di sospensione **FBT** sono costruiti per l'uso esclusivo con i sistemi **VENTIS** e non sono stati progettati per l'uso in combinazione ad alcun altro diffusore o dispositivo.

Ogni elemento del soffitto, pavimento o altro supporto in cui venga installato o appeso un sistema **VENTIS** deve essere in grado di supportare il carico in piena sicurezza. Gli accessori di sospensione utilizzati devono essere agganciati e fissati in sicurezza sia al diffusore acustico che al soffitto o ad altro supporto.

Quando si montano componenti su soffitti, pavimenti o travi, assicurarsi sempre che tutti i sistemi di aggancio e di fissaggio siano di dimensioni e di capacità di carico appropriate.

Tutti i diffusori appesi in teatri, palasport, o in altri luoghi di lavoro e/o di intrattenimento, oltre al sistema di sospensione principale, devono essere provvisti di un sistema di sicurezza secondario indipendente e di capacità di carico adeguata. Esclusivamente cavi di acciaio e catene di costruzione a capacità di carico certificata possono essere usati come sicurezza secondaria.

- > I diffusori **VENTIS** devono essere sospesi solo per mezzo di accessori originali
- > Quando si scelgono il luogo di installazione, il cavo di sospensione e i supporti di montaggio, accertarsi che siano tutti in grado di reggere il peso del diffusore e degli accessori di sospensione con un opportuno coefficiente di sicurezza
- > In caso di installazione fissa occorre sempre pianificare ed eseguire ispezioni regolari e specifiche per verificare tutte le parti che devono garantire la sicurezza del sistema nel tempo
- > Non sospendere mai i diffusori per mezzo delle maniglie: le maniglie sono state progettate per il trasporto del diffusore, non per la loro sospensione
- > Non appendersi/aggrapparsi mai al diffusore quando è in configurazione sospesa

La FBT Elettronica SpA declina ogni responsabilità per eventuali danni o lesioni causati da supporti o strutture non sufficientemente solide o da una installazione non corretta.

VENTIS sound speakers must be installed using the flying accessories described in this manual and following the special assembly instructions by qualified staff only, strictly complying with the current regulations and safety standards in force in the country of installation.

FBT flying accessories are manufactured for their exclusive use with **VENTIS** systems and have not been designed for being used with any other speaker or device.

Any possible elements of the ceiling, floor or further supports where **VENTIS** systems are to be installed shall be able to safely bear the load. The flying accessories in use are to be coupled and secured safely to both the sound speaker and the ceiling (or the other support).

When components are fitted to ceilings, floors or beams, always make sure that all couplers and fixing elements are properly sized and have an adequate load capacity.

Besides the main suspension system, all flying speakers in theatres, indoor stadiums or in several other work and/or leisure facilities shall be provided with an additional independent safety system with the adequate load capacity. Only steel cables and chains with certified load capacity can be used as an additional safety device.

- > Hang **VENTIS** speakers using only original accessories
- > When choosing the place of installation, the suspension cable and the mounting supports make sure they are able to bear speaker and flying accessories' weight with the proper safety factor
- > As for fixed installations, always schedule and carry out special inspections on a regular basis in order to check all the parts that have to guarantee system safety over time
- > Do not hang the system by the handles: handles have been designed for speaker transport and are not suitable for its suspension
- > Never lean on/hang from the flying speaker

FBT Elettronica SpA accepts no responsibilities for any possible damages or injuries due to the use of supports or structures not strong enough or due to wrong installation

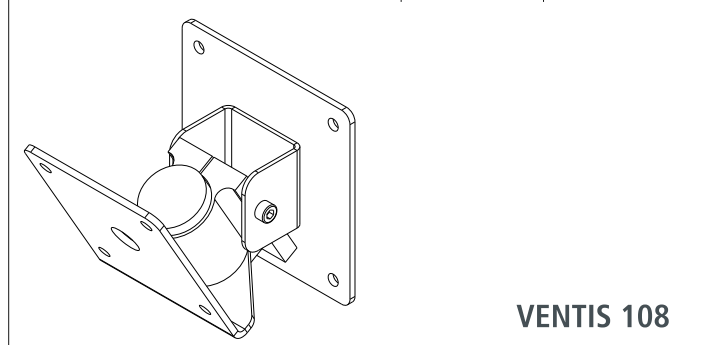
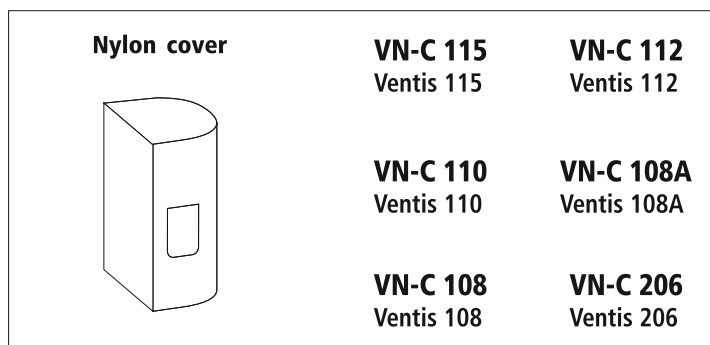
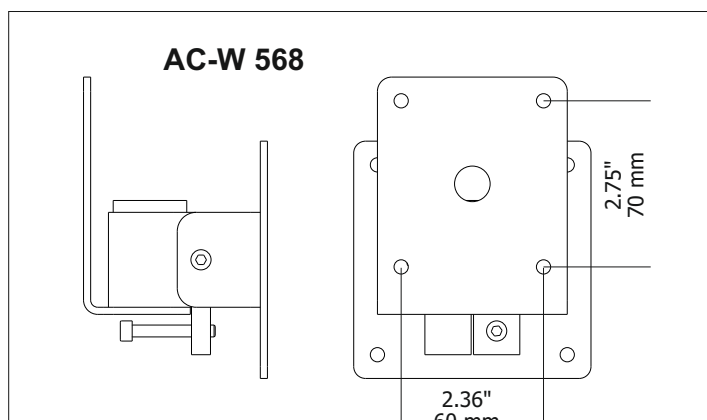
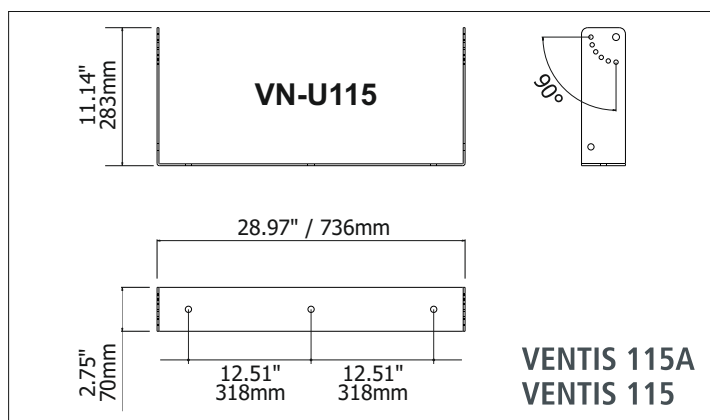
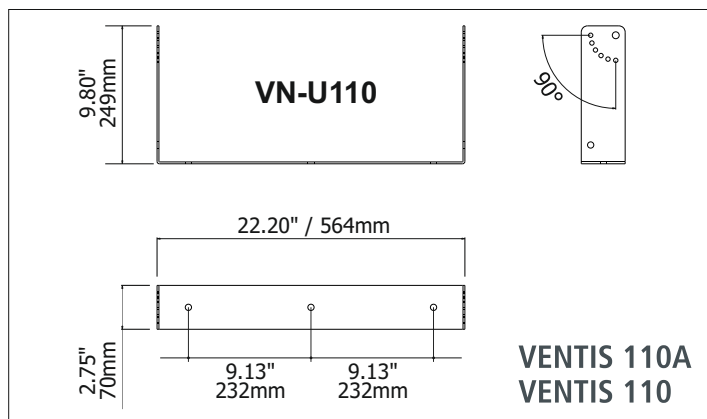
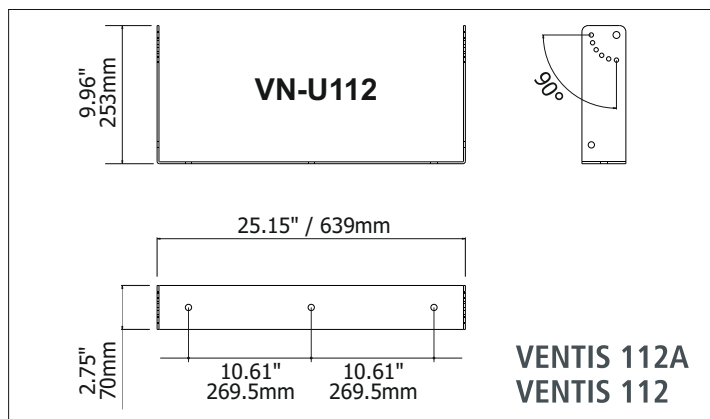
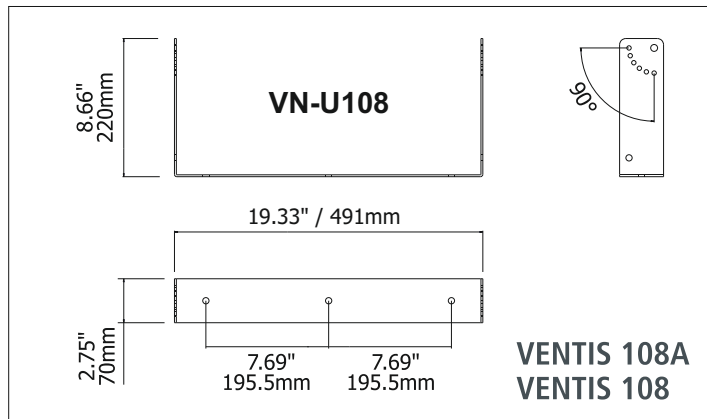
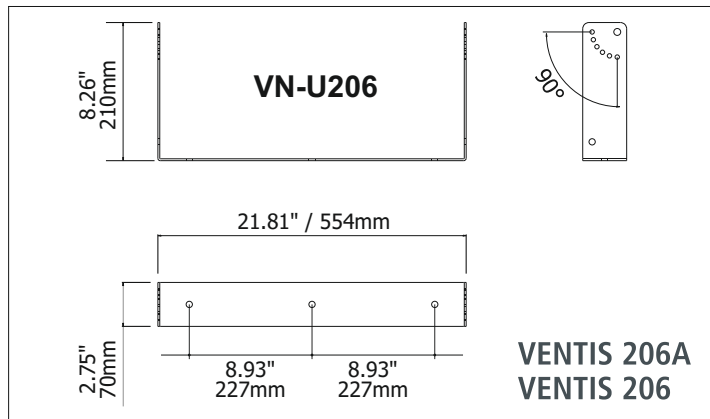


ATTENZIONE

Per la sospensione dei modelli **VENTIS** utilizzare esclusivamente i supporti di fissaggio a muro della FBT. **L'UTILIZZO DI ALTRE STAFFE DI FISSAGGIO PUÒ GENERARE UNA INSTABILITÀ PERICOLOSA CON POSSIBILI DANNI A PERSONE E COSE**

CAUTION

The **VENTIS** speakers use only with FBT mount for wall installation. **USE WITH OTHER MOUNTS IS CAPABLE OF RESULTING IN INSTABILITY CAUSING POSSIBLE INJURY.**





I diffusori della serie VENTIS possono essere installati nei seguenti modi:

- Sospensione mediante staffa a muro
- Installazione su supporto stativo
- Sospensione mediante cavi
- Semplice posizionamento a stack con subwoofer a terra e satellite corrispondente appoggiato su di esso
- Installazione tramite supporto a muro orientabile

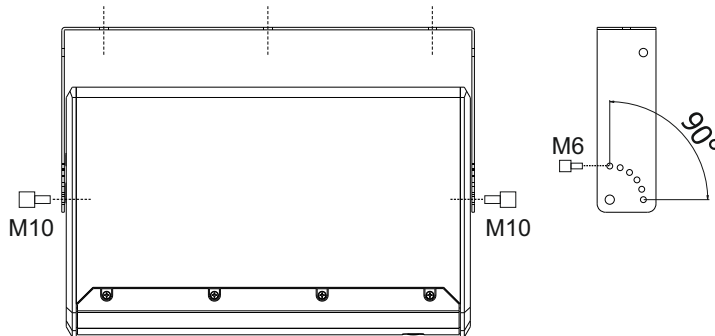
VENTIS speakers can be installed as follow:

- Suspension by wall bracket
- Installation on tripod stand
- Suspension via cables
- Simple stack installation with the subwoofer on the ground
- Installation with swinging wall support

SOSPENSIONE MEDIANTE STAFFA A MURO

- Selezionare con cura l'area dove installare i diffusori e assicurarsi che la struttura sia adeguata a supportare il peso del sistema
- Togliere i piedini in gomma di appoggio del diffusore
- Fissare la staffa al muro utilizzando appropriate viti su tutti i fori di fissaggio della stessa
- Posizionare il diffusore tra i due bracci della staffa e fissarlo utilizzando i due inserti filettati M10
- Orientare il diffusore nella posizione desiderata e bloccarlo tramite il perno M6

N.B. Per il fissaggio della staffa ad "U" in tutti i modelli VENTIS è necessario rimuovere la flangia per lo stativo ed inserire un adattatore predisposto. Solo per i modelli 112A e 110A, oltre all'adattatore per stativo è necessario rimuovere la maniglia ed inserire al suo posto una flangia adatta allo scopo. La staffa ad "U", l'adattatore e la flangia vengono forniti assieme.

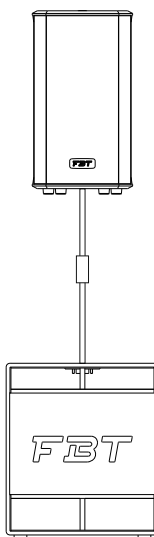


N.B. To fix the U-bracket on all VENTIS models, you must remove the flange for the stand and insert a special adaptor. For models 112A and 110A only, besides the adaptor for the stand, you must also remove the handle and insert a suitable flange instead of it. The U-bracket, the adaptor and the flange are supplied together.

INSTALLAZIONE SU SUPPORTO STATIVO

Con questo accorgimento si ha il vantaggio di avere le sorgenti medio-alte più allineate con la posizione dell'orecchio dell'ascoltatore.

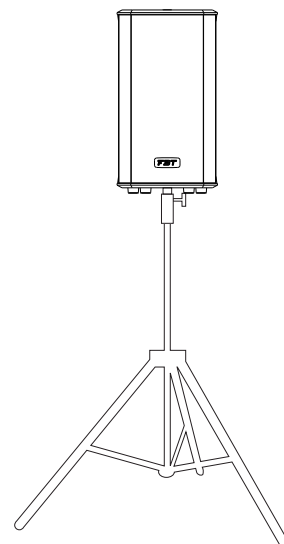
- Accertarsi che lo stativo supporti il peso del diffusore
- Posizionare lo stativo su una superficie piana e non sdruciolevole.
- Per rendere più stabile lo stativo allargare al massimo la sua base.



INSTALLATION ON TRIPOD STAND

Such installation will allow medium-high frequency sources to be better aligned to listener's ear.

- Make sure that the stand can bear speaker's weight
- Place the stand on a flat and antislip surface
- Widen stand base as much as possible to increase its stability.





SOSPENSIONE MEDIANTE CAVI

SUSPENSION VIA CABLES

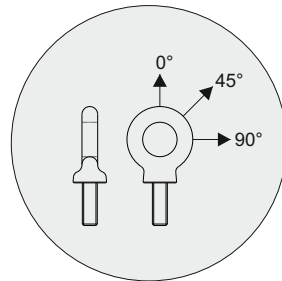
Per sospendere un solo diffusore devono essere utilizzati almeno tre punti, sia per motivi di sicurezza, sia per garantire che la sua struttura possa essere orientata correttamente. I due cavi frontali costituiscono il sostegno principale, mentre il punto di supporto posteriore consente al diffusore di essere inclinato o orientato.

Accertatevi che sia sufficiente la possibilità di regolazione prevista dal sistema di aggancio per consentire l'angolazione in tutte le direzioni richieste (collocazione, panoramica, inclinazione, bloccaggio o spostamento).

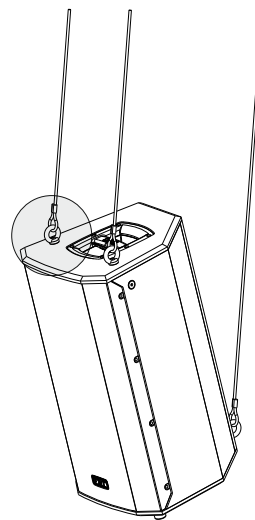
Prima di sospendere il diffusore siate sicuri di aver compreso come utilizzare correttamente i golfari di aggancio. Tenete presente che la resistenza di un golfare differisce secondo l'angolo che forma con il cavo di acciaio collegato ad esso e secondo l'angolo di sospensione del diffusore.

For safety reasons and to make sure that the structure can be oriented correctly, at least three points must be used to hang one loudspeaker. The two front cables form part of the main support, whereas the rear support enables the loudspeaker to be tilted and oriented. Make sure that it is possible to make all the adjustments provided by the coupling system to angle it in all directions requested (location, panoramic, tilting, locking or displacement). Before hanging the loudspeaker, make sure you have understood how to use the coupling eyebolts correctly. Keep in mind that the resistance of an eyebolt differs according to the angle that it forms with the steel cable connected to it and according to the suspension angle of the speaker.

Quando usate i golfari accertatevi che l'angolo di sospensione sia compreso tra 0 e 45 gradi.



Golfare
Eye bolt



When using the eye bolts make sure that the suspension angle is within the range of 0 to 45 degrees.

POSIZIONAMENTO A STACK

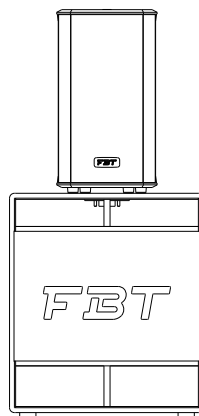
STACK INSTALLATION

Diffusori che devono essere trasportabili, riconfigurati su base regolare o per realizzare impianti multipurpose, possono essere, per comodità, essere impilati a terra.

- Verificare sempre la superficie di appoggio sulla quale va collocato il sistema
- Ispezionate sempre la parte sottostante di qualsiasi struttura temporanea per accertarvi che sia sufficientemente stabile e robusta.

Speakers that must be transported, reconfigured on a regular basis or to create multipurpose systems can be stacked on the ground for convenience.

- Always check the support surface where the system is placed
- Always inspect the underlying part of any provisional structure to make sure it is stable and sturdy enough.





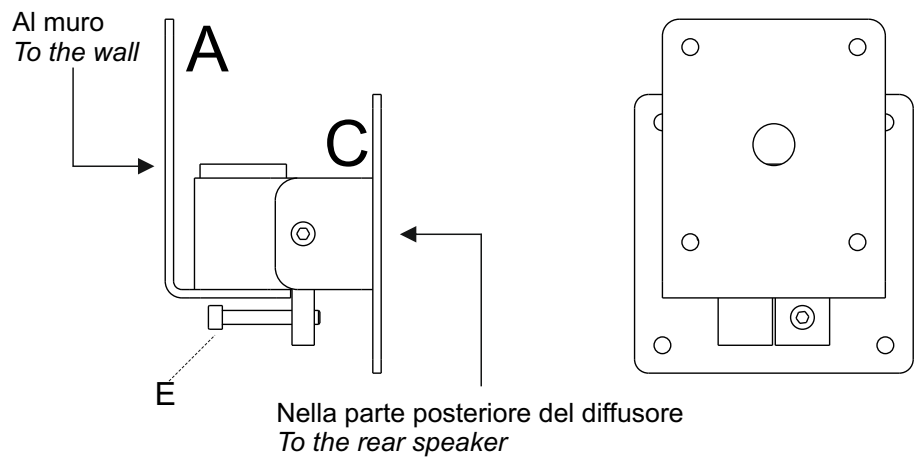
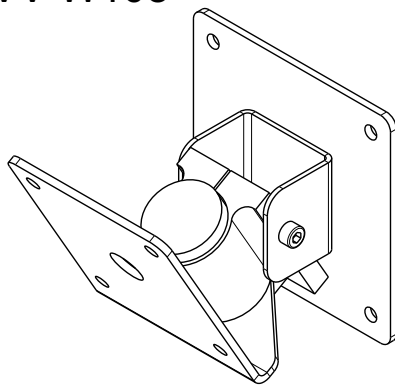
INSTALLAZIONE TRAMITE SUPPORTO A MURO ORIENTABILE

INSTALLATION THROUGH SWINGING WALL SUPPORT

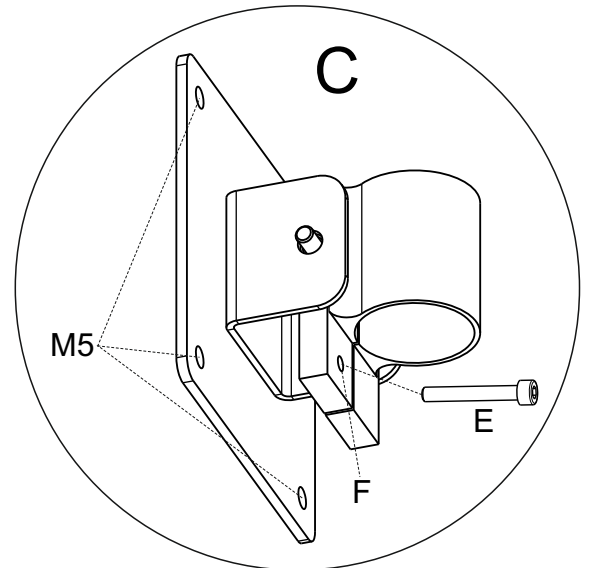
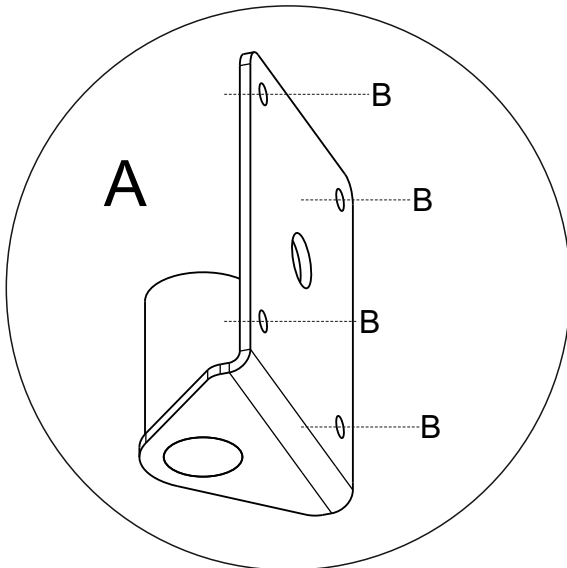
- Selezionare con cura l'area dove installare il diffusore e assicurarsi che la struttura sia adeguata a supportare il peso del box.
- Fissare il lato del supporto che va a muro (A) con appropriati tasselli e utilizzando tutti i fori di fissaggio (B).
- Agganciare l'altro lato del supporto (C) sulla parte posteriore del diffusore utilizzando le 4 viti M5 in dotazione.
- Inserire la vite (E) nel corrispondente foro (F) per dare l'angolazione desiderata al diffusore.

- Carefully choose the area where speakers will be installed, making sure that the structure can support cabinet's weight.
- Secure the wall section of the support (A) by using suitable plugs in all its fixing holes (B).
- Fix the other section of the support (C) to the rear of the speaker using the 4 x M5 screws provided.
- Insert the screw (E) in the relevant hole (F) so to place the speaker to the desired angle.

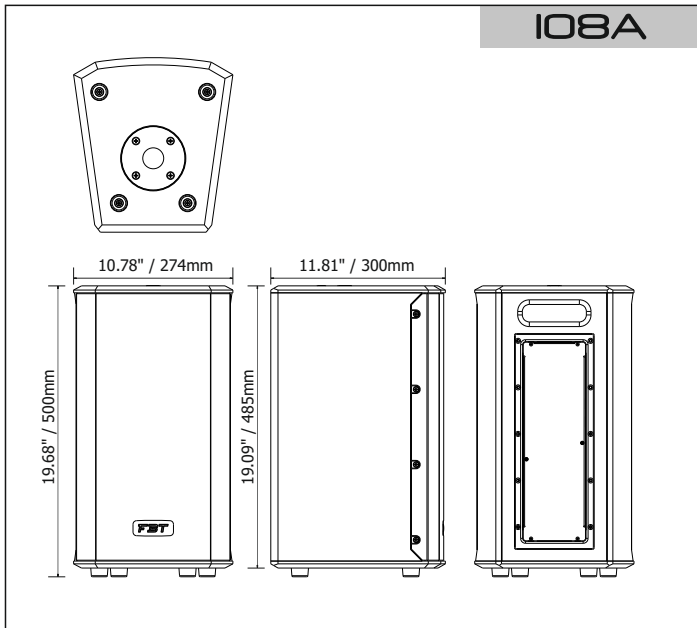
VV-W108



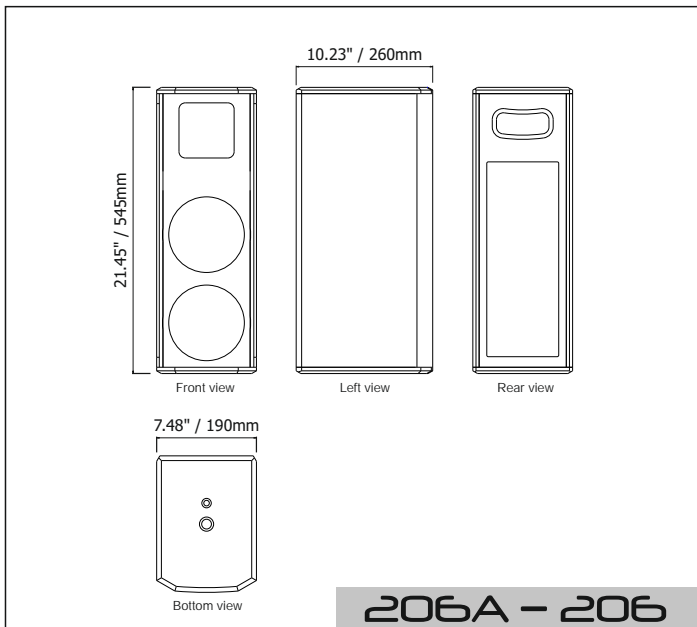
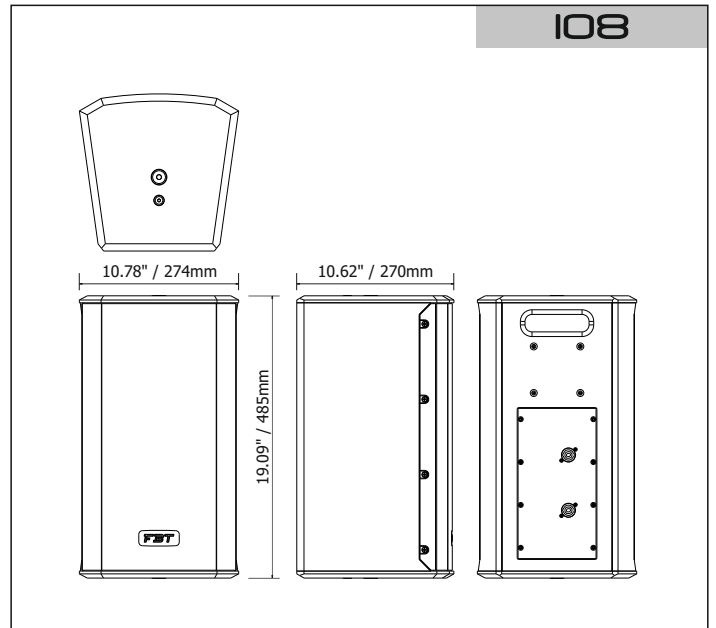
VERVE 108 A / 108



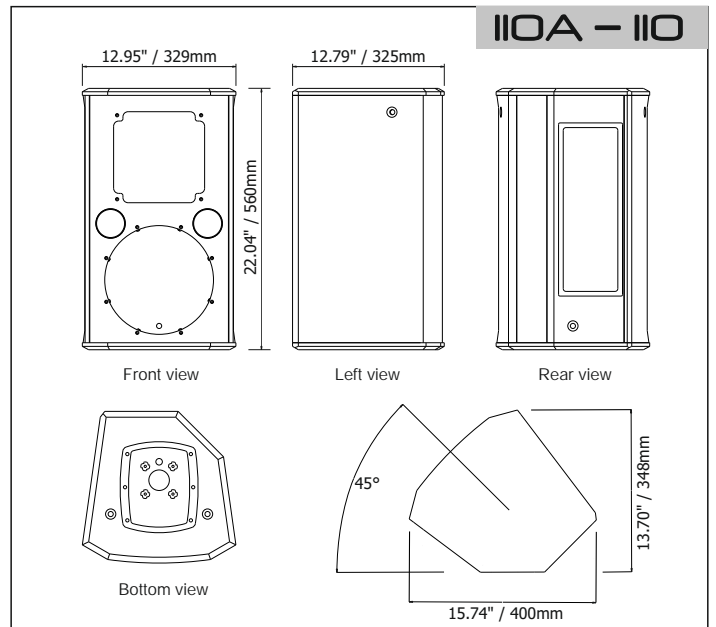
108A



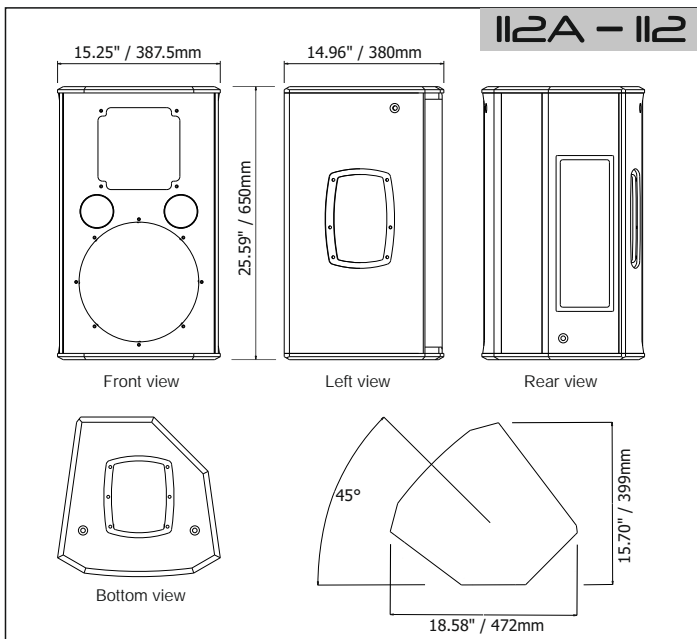
108



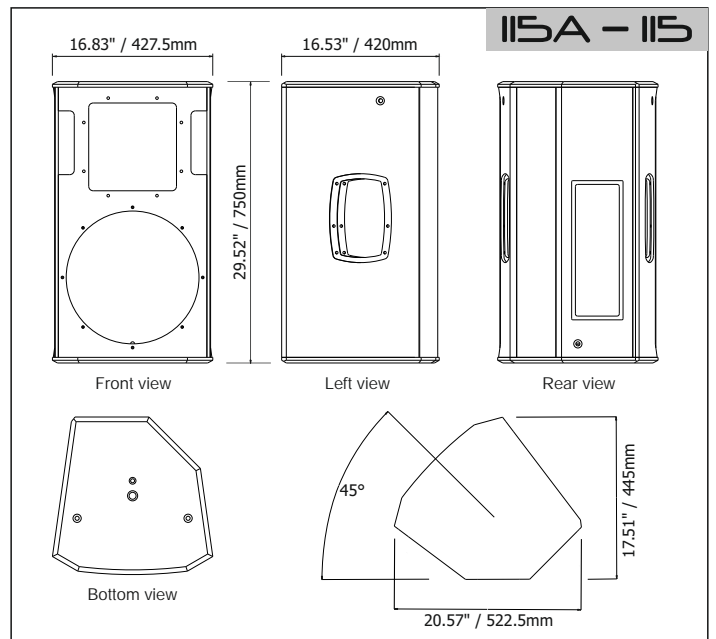
206A - 206



110A - 110



112A - 112



115A - 115

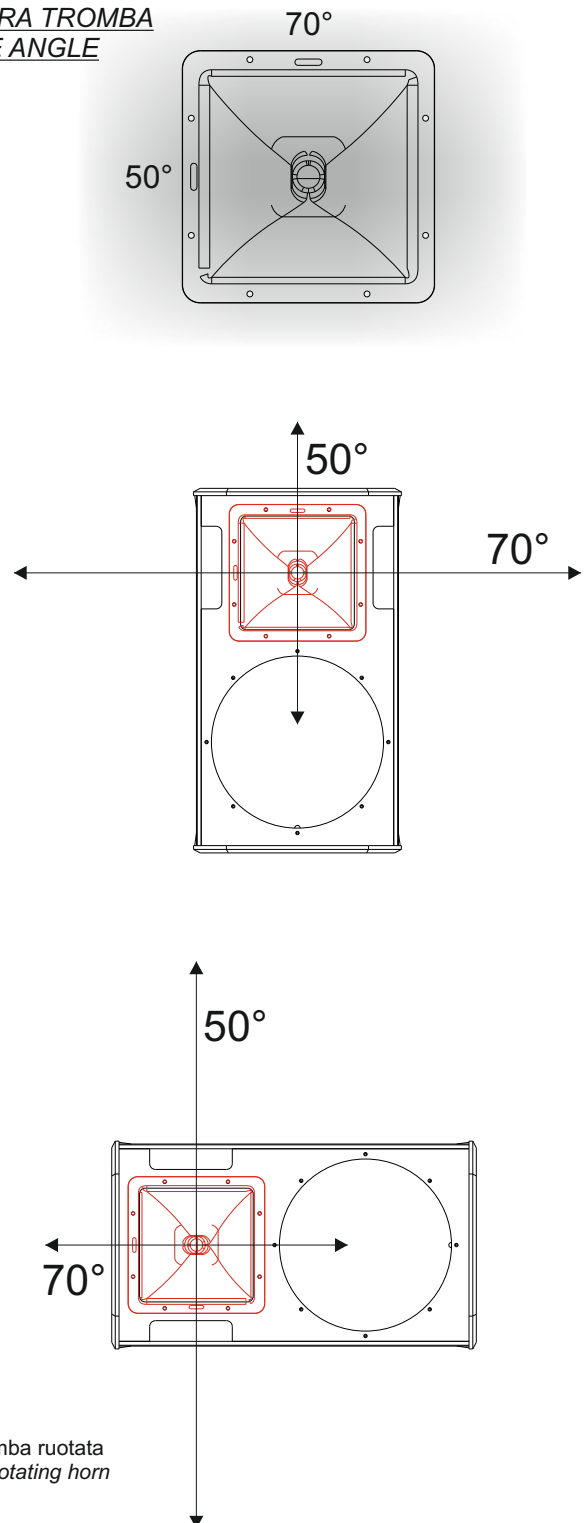
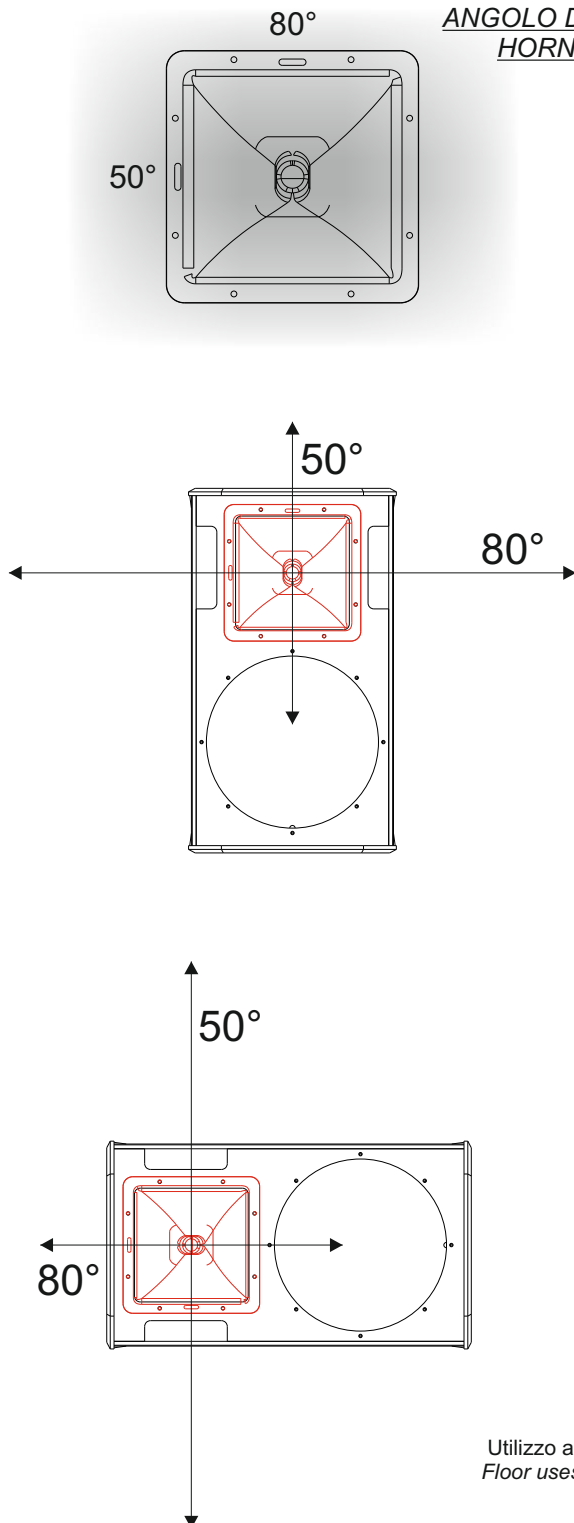
I diffusori della serie VENTIS sono forniti di tromba ruotabile per adattare la dispersione del diffusore all'area di ascolto e alla tipologia di installazione (orizzontale o verticale). I diffusori vengono forniti dalla FBT sempre con la tromba orientata a 80° in senso orizzontale per i modelli 108, 110, 112, 114; a 70° in senso orizzontale per il modello 206.

115A - 115
112A - 112
110A - 110
108A - 108

VENTIS speakers are equipped with a rotatable horn to adjust dispersion of the speaker to the listening area and the type of installation (horizontal or vertical). Speakers are always provided by FBT with the horn oriented at 80° in a horizontal direction for models 108, 110, 112, 114, and 70° in a horizontal direction for model 206.

206A - 206

ANGOLO DI COPERTURA TROMBA
HORN COVERAGE ANGLE



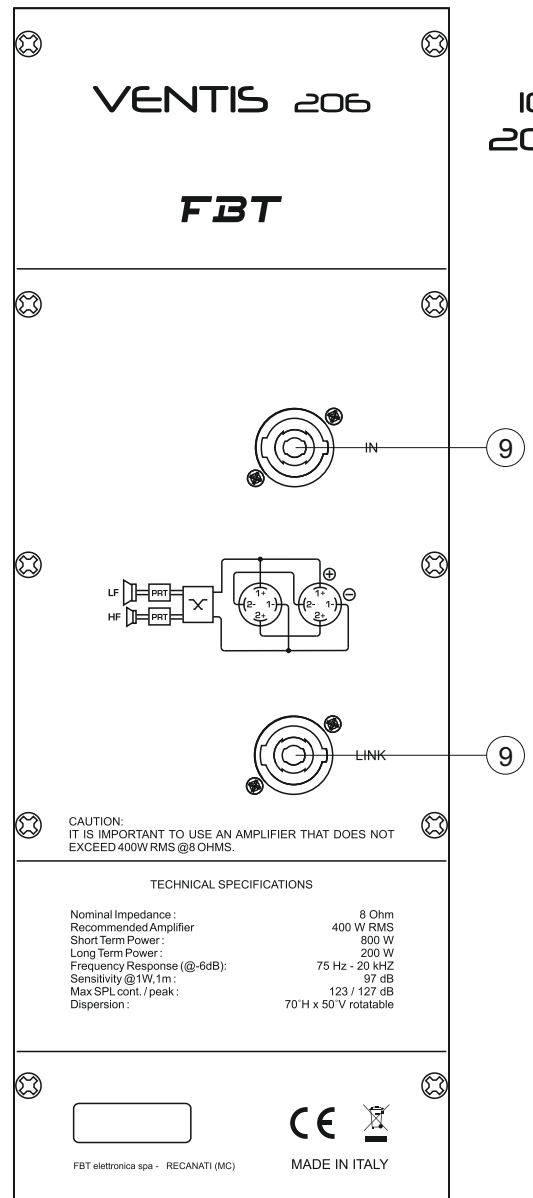
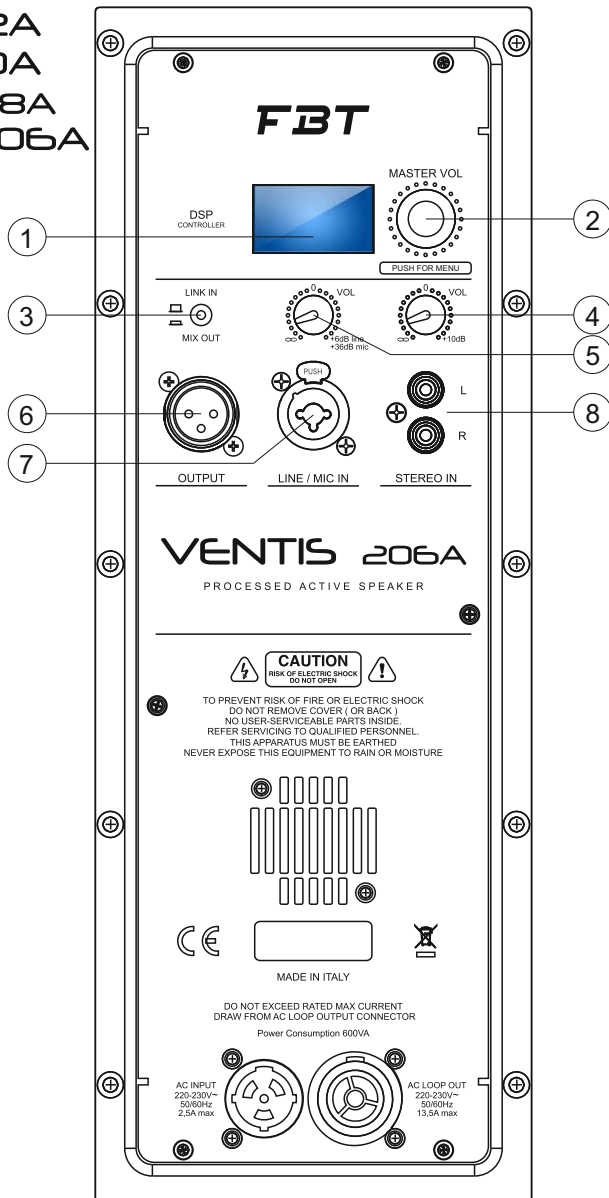
Utilizzo a monitor con tromba ruotata
Floor uses (monitor) with rotating horn

115A
112A
110A
108A
206A

Versione attiva
Active version

Versione passiva
Passive version

115
112
110
108
206

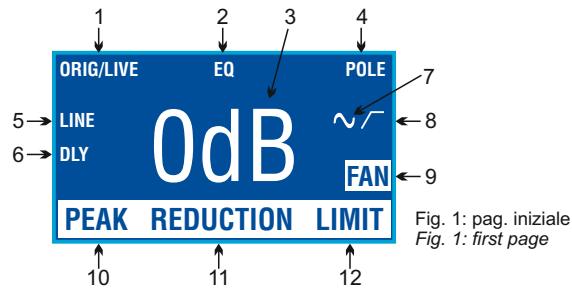


1. Visualizzazione menu e impostazioni del DSP.
2. Volume digitale generale per il controllo del livello dei segnali miscelati. Premere per entrare nel menu del DSP e ruotare la manopola per la scelta e la selezione dei parametri.
3. Selettore per la modalità del segnale di uscita tra il "link" fisico dell'ingresso XLR o la miscelazione dei due canali di ingresso (post-volume).
4. Volume dell'ingresso stereo.
5. Volume dell'ingresso linea / microfono .
6. Presa XLR per l'invio del segnale verso un'altro diffusore.
7. Ingresso combo bilanciato per il collegamento di sorgenti linea o microfoniche (la selezione avviene tramite impostazioni nel menu).
8. Ingresso RCA per il collegamento di sorgenti esterne come ad esempio MP3 player
9. Prese Speakon collegate in parallelo; utilizzare una presa per il collegamento del diffusore all'uscita di un amplificatore di potenza, l'altra per collegare un secondo diffusore.

1. Menu display and DSP settings
2. General digital volume to control the level of mixed signals. Press to access the DSP menu and turn the knob to select parameters.
3. Output signal mode selector between the physical link of input XLR or a mixture of the two input channels (post-volume).
4. Stereo input volume.
5. Line/microphone input volume.
6. XLR outlet to send the signal to another speaker.
7. Combo balanced input to connect the line or microphone sources (selection is made from the menu settings).
8. RCA input to connect external sources, for example an MP3 player
9. Speakon outlets connected in parallel. Use one outlet to connect the speaker to the output of a power amplifier, and the other one to connect a second speaker.

DESCRIZIONE DEL MENU

MENU DESCRIPTION

**Stato del sistema**

1. PRESET - Impostazioni del preset
2. EQUALIZZAZIONE - Di default tutti i guadagni dei filtri sono impostati a zero; l'indicazione EQ sta a significare, invece, che i valori dell'equalizzazione sono stati impostati.
3. VOLUME - Livello generale del sistema; può variare da 0dB a MUTE a passi di 1dB.
4. POSIZIONAMENTO - Impostazioni della "location".
5. SENSIBILITÀ DI INGRESSO - Impostazione per le funzioni MIC o LINE
6. DELAY - Indica la presenza di ritardo applicato al segnale di ingresso; di default il ritardo è pari a 0mS.
7. PRESENZA DI SEGNALE.
8. FILTRO PASSA ALTO - Indica la presenza del filtro passa-alto impostato; di default è impostato in modalità by-pass.

Indicatori di protezione

9. FAN - Segnala un possibile guasto alla ventola di raffreddamento
10. PEAK - Indicazione di picco sul segnale in ingresso
11. RIDUZIONE DEL GUADAGNO - Indica la riduzione del guadagno come protezione da sovratemperatura.
12. LIMIT - Indica l'attivazione del limitatore.

Indicatori di guasto

In caso di malfunzionamento il display fornisce indicazioni della possibile causa, discernendo tra cause termiche segnalate come THERMAL PROTECT, o guasti generici dell'amplificatore segnalati come AMPLIFIER PROTECT.

Normal system status

1. PRESET - Preset settings
2. EQUALISATION - By default, all filter gains are set to zero. On the other hand, the signal EQ means that the equalisation values are set.
3. VOLUME - General system level; it can range from 0dB to MUTE at steps of 1dB.
4. POSITIONING - Location setting.
5. INPUT SENSITIVITY - Setting for the MIC or LINE functions
6. DELAY - Indicates the delay applied to the input signal; the default delay is 0mS.
7. SIGNAL PRESENCE.
8. HIGH-PASS FILTER - Indicates the presence of the high-pass filter set; Default is set to bypass mode.

System protection

9. FAN - Signals a possible fault of the cooling fan
10. PEAK - Indicates the peak input signal
11. GAIN DECREASE - Indicates a reduction in the gain as protection against over-temperature.
12. LIMIT - Indicates enabling of the limiter.

Fault controls

Fig. 2: indicatori di guasto
Fig. 2: fault indicators

In case of malfunction, the display provides information regarding the possible cause, distinguishing between thermal causes marked as THERMAL PROTECT, or general amplifier faults reported as AMPLIFIER PROTECT.

CONTROLLO DEI PARAMETRI DI SISTEMA

Per accedere alle funzionalità di controllo dei parametri del sistema occorre agire sulla manopola MASTER VOL.

1. Premere la manopola MASTER VOL per accedere al menu; viene selezionata la voce principale, situata nella colonna sinistra del menu.
2. Cercare la voce di menu richiesta ruotando la manopola.
3. Premere la manopola per selezionare la voce che si vuole modificare; viene visualizzata la voce del sottomenu nella colonna destra (in alcune voci può apparire una nuova finestra di menu se le possibilità di modifica riguardano un maggior numero di variabili, come nel caso dell'equalizzatore a tre bande).



Fig. 3: menu principale
Fig. 3: main menu

4. Cercare la voce desiderata ruotando la manopola.
5. Premere per confermare la scelta ed applicare le modifiche richieste. Nel caso di possibili modifiche a più variabili (es. filtri USER o equalizzatore a tre bande), ripetere i passi dal 2 al 5, oppure selezionare le voci di salvataggio indicate a schermo. La selezione torna sulle voci nella parte sinistra del menu; la selezione viene salvata su memoria interna.
6. EXIT per tornare alla pagina iniziale.

SYSTEM PARAMETERS CONTROL

To access the system's parameters control function, you must turn the MASTER VOL. knob.

- 1- Press the MASTER VOL knob to access the menu. The main item situated in the left column of the menu will be selected.
2. Search for the menu item requested by turning the knob.
3. Press the knob to select the item you want to edit. The sub-menu item will be displayed in the right column (certain items may open a new menu window if the editing options concern a higher number of variables, as in the case of the three-band equaliser).

4. Search for the desired item by turning the knob.
5. Press to confirm the choice and apply the requested changes. In case of possible changes with multiple variables (e.g. USER filters or three-band equaliser), repeat steps 2-5, or select the save items on the screen. Selection goes back to the items on the left part of the menu; selection is saved on the internal memory.
6. EXIT to go back to the initial page.

DESCRIZIONE DELLE VOCI DEL MENU PRINCIPALE

EXIT

Torna alla pagina iniziale. Il sistema è inoltre dotato di funzione di ritorno automatico alla pagina iniziale dopo alcuni secondi di inattività (funzione valida solo per le voci situate nella colonna di sinistra del menu principale).

PRESET

Funzione di configurazione della risposta del diffusore:

- ORIG/LIVE: preset di default per utilizzo general purpose, adatto quindi alla maggior parte delle applicazioni.
- VOCAL: permette di avere la massima intelligibilità del parlato anche in ambienti difficili o con elevato "noise floor"; la banda passante viene modificata per esaltare la gamma vocale.
- DJ: preset studiato per applicazioni DJ, con bassi molto potenti ed acuti mai fastidiosi.
- TOURING: risposta neutra e lineare in tutta la banda passante del diffusore
- LOUDNESS: tipica curva di risposta per applicazione musicale o disco, con bassi ed acuti enfatizzati rispetto alle medie frequenze, che rimangono leggermente arretrate. È un preset molto piacevole da ascoltare a basso volume, ma adatto anche per utilizzo del diffusore in discoteche o pubs.
- WARM: dà un carattere corposo sui medio-bassi e meno aggressivo sulla parte acuta; adatto alla riproduzione di musica in ambienti molto assorbenti o nelle situazioni dove è richiesto un suono molto energico alle basse frequenze e dolce alle medio-alte.
- USER 1 & USER 2: preset impostabili dall'utente; la pressione della manopola permette di selezionare il preset e di modificarlo (voci di SEL e EDIT).

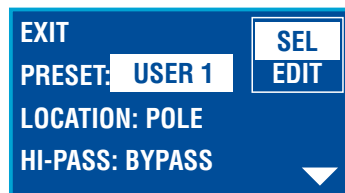


Fig. 4: preset USER (selezione e modifica)
Fig. 4: preset USER (select and edit)

Selezionando EDIT si apre una nuova finestra in cui, ad uno ad uno, vengono illustrati tutti i filtri IIR del secondo ordine e le loro variabili, insieme alla voce BACK per tornare alla pagina precedente. Per modificare i parametri dei singoli filtri, scegliere quello desiderato e selezionarlo premendo la manopola (2 - MASTER VOL); a questo punto si potranno selezionare il tipo di filtro (PARAMETRIC, LOW SHELF, HI SHELF, LPF 12dB/oct, HPF 12dB/oct), una ad una le variabili del filtro (frequenza, fattore Q, guadagno), oltre alle voci di RESET, che riporta il filtro in modalità bypass e SAVE che memorizza i cambiamenti effettuati. Le modifiche dei filtri verranno effettuate in base a valori prefissati:

- FREQUENZA - frequenze di centro banda a 1/12 di ottava
- Q - variabile da 0.2 a 10, con incrementi di 0.2
- GAIN - variabile da -10 a +10, con incrementi di 0.5

Una volta impostati tutti i filtri desiderati, la selezione della voce BACK applica i cambiamenti al DSP e memorizza i dati su EEPROM.

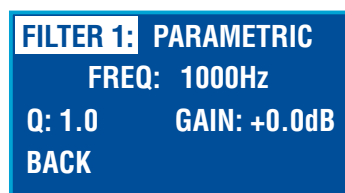


Fig. 5: modifica dei parametri dei filtri del preset USER
Fig. 5: edit the filters' parametric values of the preset USER

DESCRIPTION OF THE MAIN MENU ITEMS

Go back to the initial page. The system is also equipped with an automatic return function to the initial page after a few seconds of inactivity (the function is only valid for items situated in the left column of the main menu).

Speaker response configuration function:

- ORIG/LIVE: default setting for general purpose use, therefore, suitable for most applications.
- VOCAL: enables maximum speech intelligibility, also in difficult environments or with high noise floor; the bandwidth is modified to enhance the vocal range.
- DJ: preset designed for DJ applications, with very powerful bass and no annoying treble.
- TOURING: neutral and linear response in the entire bandwidth of the speaker
- LOUDNESS: typical response curve for music or disco, with bass and treble emphasised compared to medium frequencies, which remain slightly back. It is a very pleasant preset to listen to at low volume, but it is also suitable to use the speaker in discos and pubs.
- WARM: it gives a medium-low and less aggressive body on the treble. It is suitable for music reproduction in very absorbing environments or in situations that require energetic sound at low frequencies and soft at medium-high.
- USER 1 & USER 2: preset that can be set by the user; pressing the knob enables you to select the preset and edit it (SEL and EDIT items).

Selecting EDIT opens a new window in which all the second order IIR filters and their variables are displayed one by one, together with BACK to go back to the previous page. To edit the parameters of individual filters, select the desired one and select it by pressing the knob (2 - MASTER VOL). You can now select the type of filter (PARAMETRIC, LOW SHELF, HI SHELF, LPF 12dB/oct, HPF 12dB/oct) and the variables of the filter one by one (frequency, Q-factor, gain), as well as RESET items, which shows the filter in bypass mode and SAVE that stores the changes made. The filter changes will be carried out according to pre-set values:

- FREQUENZA - frequenze di centro banda a 1/12 di ottava
- Q - variabile da 0.2 a 10, con incrementi di 0.2
- GAIN - variabile da -10 a +10, con incrementi di 0.5

Once all the desired filters have been set, select BACK to apply the changes to the DSP and store data on EEPROM.

DESCRIZIONE DELLE VOCI DEL MENU PRINCIPALE

LOCATION

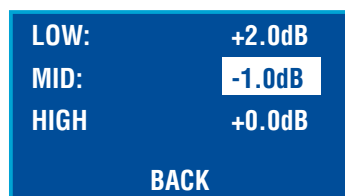
Funzione di ottimizzazione della risposta del diffusore in base alla disposizione del sistema:

- POLE: diffusore posizionato su stativo o treppiede (valore di default)
- FLOOR: diffusore posizionato in modalità monitor; tale settaggio compensa il "boost" (spinta) alle basse frequenze prodotto dal diffusore a contatto col pavimento. Solo per i modelli 108 e 206 la location prende il nome di FILL, indicata per applicazioni come "front fill" e "under-balcony".
- WALL: diffusore montato a parete; anche qui viene compensato il "boost" alle basse frequenze derivante dal contatto con il muro
- ARRAY: diffusore installato fianco a fianco con altri diffusori dello stesso tipo, in cluster o array; viene compensato l'effetto derivante dal piazzamento di più diffusori a stretto contatto.

HI-PASS

Funzione di selezione della frequenza del filtro passa alto in ingresso, utile se il diffusore è accoppiato ad un subwoofer. Le opzioni disponibili sono:

- BYPASS (valore di default)
- FBT SUB - ottimizza l'allineamento del diffusore alla gamma di subwoofer FBT. Le frequenze generiche disponibili vanno da 80Hz a 140Hz (per i modelli 110, 112, 115) e da 100Hz a 150Hz per il modello 206.

3-BAND EQ

Funzione di regolazione dei guadagni dell'equalizzatore a 3 bande. La selezione apre una nuova finestra in cui è possibile regolare i guadagni dei 3 filtri di tono (Low, Mid, High), con voce di ritorno alla pagina precedente (BACK). Di default i valori sono tutti impostati a zero.

PEAK LIMITER

Il parametro può essere modificato solo se si è scelto uno dei due USER PRESET.

Sono previsti tre modi di settaggio per il PEAK LIMITER del diffusore: una limitazione blanda (MIN) per avere la massima pressione sonora soprattutto alle basse frequenze pur tollerando una lieve distorsione a volume molto alto; una normale (NORMAL); una più decisa (MAX) che, a fronte di una piccola riduzione di SPL, evita qualsiasi forma di distorsione anche nei transienti a volume molto alti, adatta soprattutto per il parlato o riproduzione di strumenti acustici.

DESCRIPTION OF THE MAIN MENU ITEMS

Function to optimise the response of the speaker according to the system's availability:

- POLE: speaker positioned on a support stand or tripod (default value)
- FLOOR: speaker set to monitor mode; this setting compensates the boost according to the low frequencies generated by the speaker in contact with the ground. Only for models 108 and 206 the location takes the name FILL, suitable for "front fill" and "under-balcony" applications.
- WALL: wall-mounted speaker; also in this case, the boost is compensated according to the low frequencies resulting from contact with the wall
- ARRAY: speaker installed next to other speakers of the same type, in cluster or array; the effect resulting from placing several speakers in strict contact is compensated for.

High pass filter frequency input function selection, which is useful if the speaker is coupled to a subwoofer. The options available are:

- BYPASS (default value)
- FBT SUB - optimises alignment of the speaker to the range of FBT subwoofer. The general frequencies available range from 80Hz to 140Hz (for 110, 112, 115 models) and from 100Hz to 150Hz for model 206.

Fig. 6: equalizzatore a 3 bande
Fig. 6: 3-band equaliser

Gain adjustment function of the 3-band equaliser. The selection opens a new window where you can adjust the gains of the three tone filters (Low, Mid, High), with item to go back to the previous page (BACK). The default values are all set to zero.

The parameter can only be edited if one of the USER PRESET is selected.

There are three setting methods for the speaker's PEAK LIMITER: a mild limitation (MIN) in order to have maximum sound pressure, especially at low frequencies despite tolerating slight distortion with very high volume; a normal (NORMAL); a more decisive (MAX) which, with a slight reduction in SPL, avoids any form of distortion even with very high transient volume, specifically suitable for speech and reproduction of acoustic instruments.

DESCRIZIONE DELLE VOCI DEL MENU PRINCIPALE

MIC - LINE

Funzione di selezione della sensibilità di ingresso per funzioni linea o microfono.

DELAY

Funzione di selezione del ritardo applicato al segnale di ingresso, per allineare la fase ad altri diffusori posti nello stesso luogo. Il valore del ritardo impostabile va da zero a 10 metri, con incrementi da 0.25 metri; il valore del ritardo è indicato in mS e in metri.

SERVICE

Menu di servizio per analizzare il funzionamento del diffusore.

- NORMAL - entrambi i canali sono attivi.
- LF OFF - canale delle basse frequenze in mute; utile per analizzare il funzionamento del solo canale delle alte frequenze.
- HF OFF - canale delle alte frequenze in mute; utile per analizzare il funzionamento del solo canale delle basse frequenze.
- SENSORS - la selezione apre una nuova finestra con i valori delle temperature dei sensori interni (AIR, CHASSIS), più una voce di ritorno al menu principale (BACK).



Fig. 7: vista dei sensori di temperatura
Fig. 7: view of the temperature sensors

LOCK SCREEN

Funzione di blocco del menu, che impedisce di modificare accidentalmente le impostazioni del DSP. La selezione apre una nuova finestra in cui scegliere se abilitare il LOCK, con le istruzioni per lo sblocco (tali istruzioni, in modalità LOCKED, verranno indicate a schermo ad ogni tentativo di accesso, per mezzo della manopola MASTER VOL.

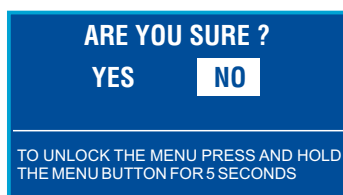


Fig. 8: finestra di blocco schermo
Fig. 8: lock screen window

DESCRIPTION OF THE MAIN MENU ITEMS

Line or microphone functions input sensitivity selection function.

Function to select the delay time applied to the input signal to align the phase with other speakers placed in the same room. The delay value can be set from zero to 10 metres, with increases of 0.25 metres. The delay value is indicated in mS and metres.

Service menu to analyse speak operation.

- NORMAL - both channels are active.
- LF OFF - low frequency channel in mute; useful to analyse operation of the high frequency channel only.
- HF OFF - high frequency channel in mute; useful to analyse operation of the low frequency channel only.
- SENSORS - selection opens a new window with the temperature values of the internal sensors (AIR, CHASSIS), including an item to go back to the main menu (BACK).

Menu lock function, which prevents accidental changes to settings of DSP. Selection opens a new window where you can select if you want to enable LOCK, with the instructions for release (these instructions, in LOCKED mode, will be displayed on the screen each time you attempt access from the MASTER VOL. knob

DESCRIZIONE DELLE VOCI DEL MENU PRINCIPALE

DESCRIPTION OF THE MAIN MENU ITEMS

CONTRAST

Funzione di regolazione del contrasto del display; il range va da -10 a +10

Function to adjust contrast of the display; ranging from -10 to +10

BACKLIGHT

Seleziona la modalità di funzionamento della retroilluminazione del display.

- ON - luminosità sempre al massimo
- OFF - spegne la retroilluminazione

Select the display's backlighting

- ON - always maximum luminosity
- OFF - switches off backlighting

RESET

Funzione di ripristino ai dati di fabbrica (cancellazione di tutte le personalizzazioni effettuate dall'utente). La selezione apre una nuova finestra in cui viene chiesta conferma per l'esecuzione del RESET.

Function to reset default settings (delete all customised settings made by the user). Selection opens a new window where you will be asked to confirm execution of RESET.

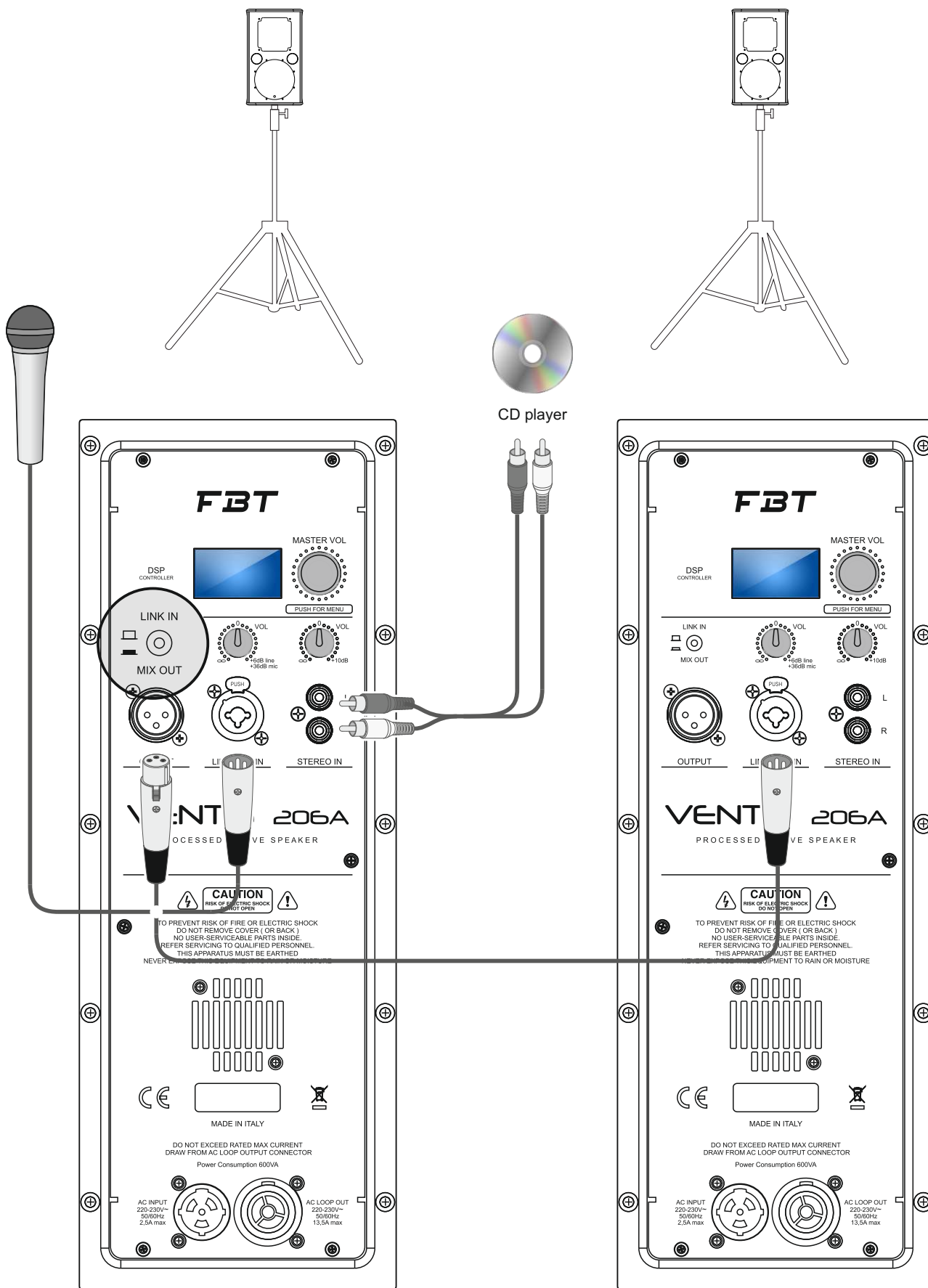


Fig. 9: ripristino ai dati di fabbrica
Fig. 9: restore default settings

INFO

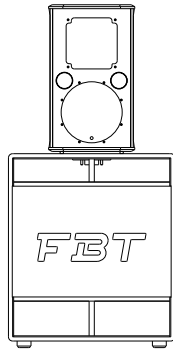
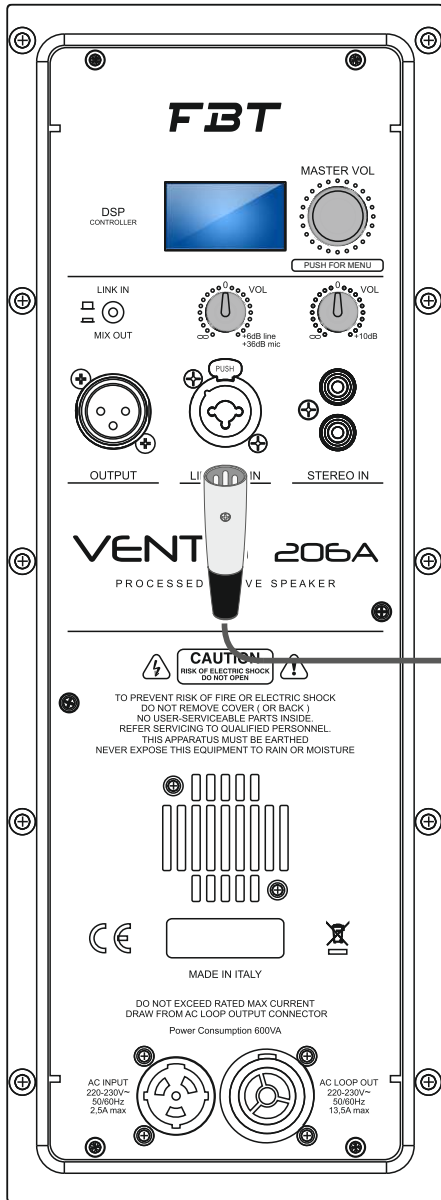
Fornisce le informazioni generiche sul diffusore (nome, versione, firmware, ecc.).

Provides general information regarding the speaker (name, version, firmware, etc.)

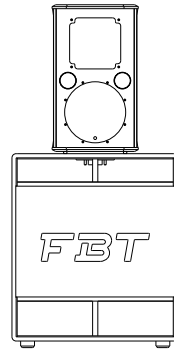


- Dal menu nella impostazione MIC/LINE selezionare MIC.
- Sul pannello di controllo posizionare l'interruttore nella posizione MIX OUT.

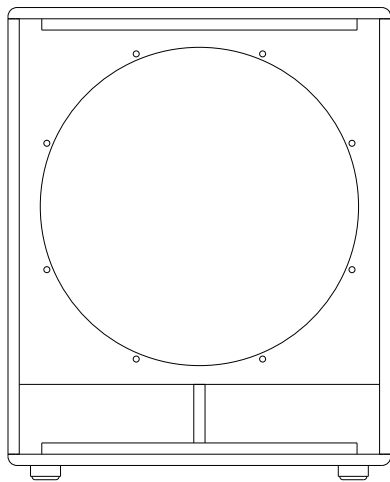
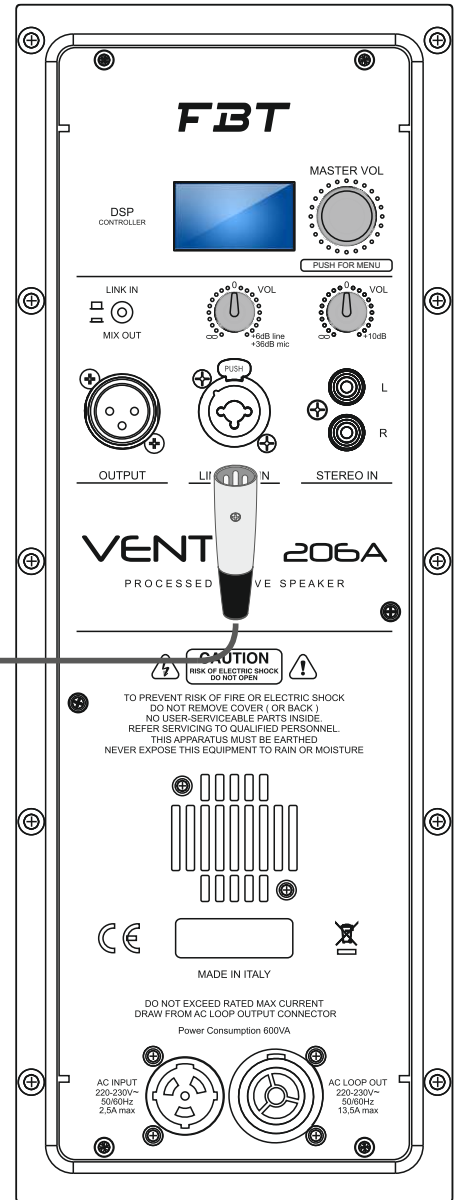
- Select MIC from the MIC/LINE settings menu.
- From the control panel, set the switch to MIX OUT.



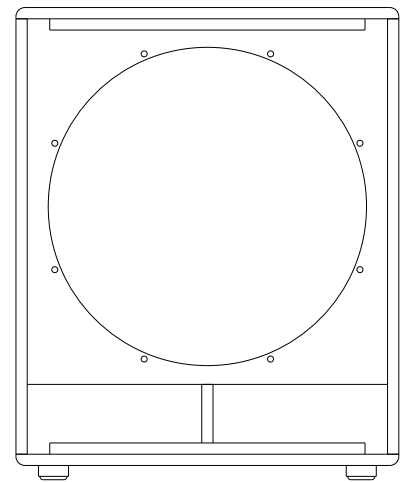
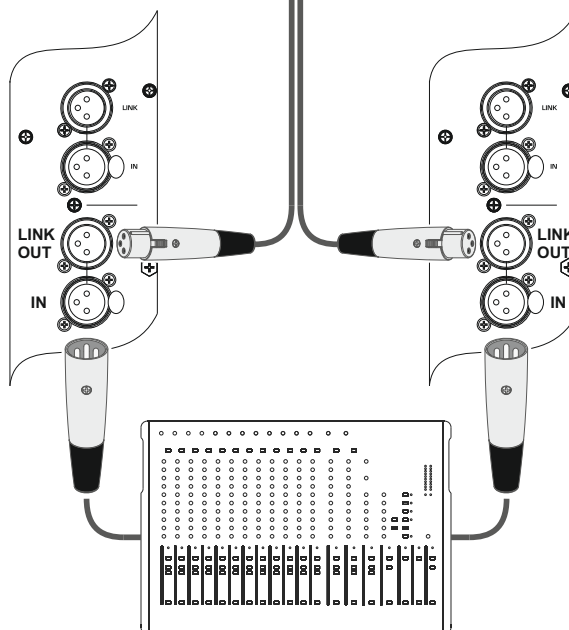
Dal menu attivare la modalità HIPASS



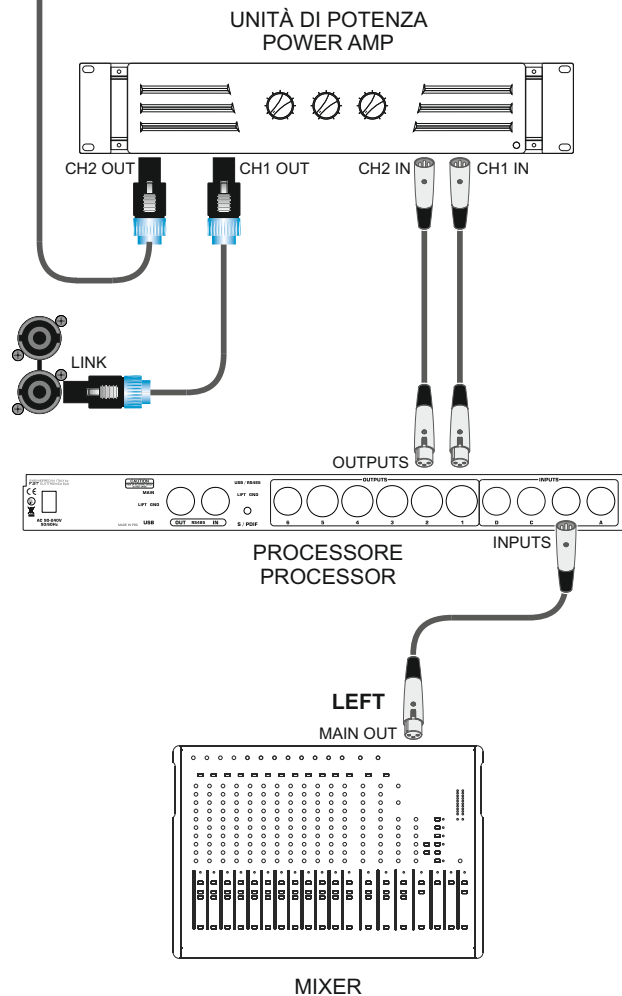
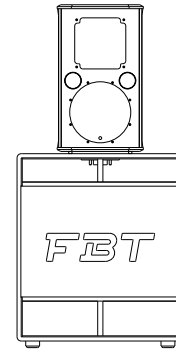
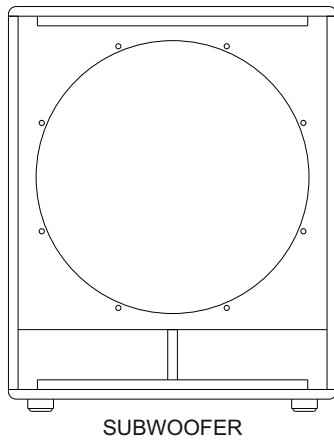
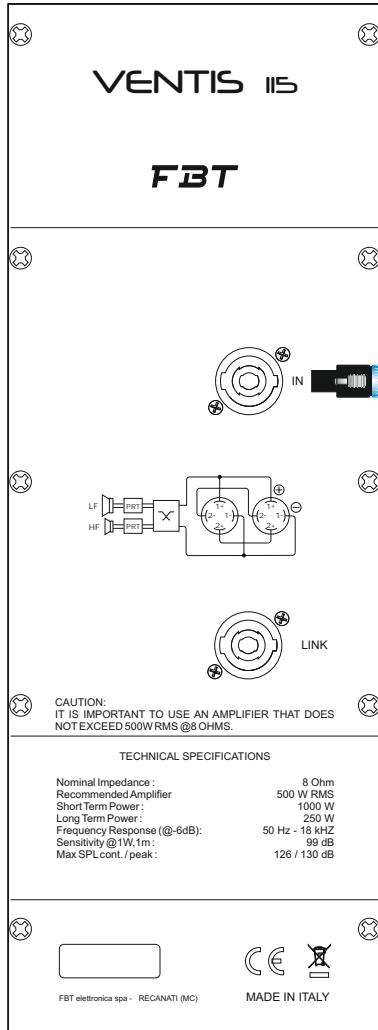
Enable HIPASS from the menu.



SUBWOOFER



SUBWOOFER



		115A	112A	110A	108A	206A
Configurazione	vie	2	2	2	2	2
Amplificatore interno max. RMS LF/HF	W	700/200	700/200	700/200	700/200	700/200
Amplificatore interno max. peak. LF/HF	W	1400/400	1400/400	1400/400	1400/400	1400/400
Risposta in Frequenza	-6dB	42Hz - 20kHz	48Hz - 20kHz	58Hz - 20kHz	65Hz - 20kHz	70Hz - 20kHz
Unità Basse Frequenze	mm	1x380 / bobina 64	1x320 / bobina 64	1x250 / bobina 50	1x250 - bobina 50	2x165 - bobina 38
Unità Alte Frequenze	mm	1x25 / bobina 44	1x25 / bobina 36	1x25 / bobina 36	1x25 / bobina 36	1x25 / bobina 36
SPL massimo cont/peak	dB	127 / 133	126 / 133	124 / 131	123 / 131	124 / 131
Dispersione	OxV	80°x50° ruotabile	80°x50° ruotabile	80°x50° ruotabile	80°x50° ruotabile	70°x50° ruotabile
Impedenza d'Ingresso	kOhm	22	22	22	22	22
Assorbimento Rete AC	VA	600	600	600	600	600
Connettori di Ingresso		XLR con loop / RCA st.	XLR con loop / RCA st.	XLR con loop / RCA st.	XLR con loop / RCA st.	XLR con loop / RCA st.
Cavo di Alimentazione	mt	5	5	5	5	5
Dimensioni Nette (LxAxP)	mm	427.5 x 750 x 420	387.5 x 650 x 380	329 x 560 x 325	274 x 500 x 300	190 x 545 x 260
Peso Netto	kg	25	20.6	15.6	13.3	12
Dimensioni di Trasporto (LxAxP)	mm	580 x 845 x 500	490 x 755 x 455	427 x 665 x 387	347 x 540 x 372	347 x 655 x 287
Peso Trasporto	kg	29	23.1	18.1	14.5	14.3
		115	112	110	108	206
Configurazione	vie	2	2	2	2	2
Amplificatore Raccomandato (rms)	W	500	400	300	250	400
Potenza Lungo Termine	W	250	200	150	125	200
Potenza Breve Termine (IEC 268-5)	W	1000	800	600	500	800
Impedenza Nominale	Ohm	8	8	8	8	8
Risposta in Frequenza	-6dB	50Hz - 18kHz	55Hz - 18kHz	60Hz - 18kHz	70Hz - 18kHz	75Hz - 20kHz
Unità Basse Frequenze	mm	1x380 / bobina 64	1x320 / bobina 64	1x250 / bobina 50	1x250 - bobina 50	2x165 - bobina 38
Unità Alte Frequenze	mm	1x25 / bobina 44	1x25 / bobina 36	1x25 / bobina 36	1x25 / bobina 36	1x25 / bobina 36
Sensibilità (@1W/1mt)	dB	99	98	97	95	97
SPL massimo cont/peak	dB	126 / 130	125 / 129	122 / 127	121 / 126	123 / 127
Dispersione	OxV	80°x50° ruotabile	80°x50° ruotabile	80°x50° ruotabile	80°x50° ruotabile	70°x50° ruotabile
Frequenza di Incrocio	kHz	1.4	1.6	1.8	1.8	2
Filtro HP Raccomandato		40Hz-24dB oct	45Hz-24dB oct	50Hz-24dB oct	50Hz-24dB oct	60Hz-24dB oct
Connettori di Ingresso		2 x speakon NL4	2 x speakon NL4	2 x speakon NL4	2 x speakon NL4	2 x speakon NL4
Dimensioni Nette (LxAxP)	mm	427.5 x 750 x 420	387.5 x 650 x 380	329 x 560 x 325	274 x 485 x 270	190 x 545 x 260
Peso Netto	kg	24.5	20.1	15.1	12.3	11.5
Dimensioni di Trasporto (LxAxP)	mm	580 x 845 x 500	490 x 755 x 455	427 x 665 x 387	347 x 540 x 372	347 x 655 x 287
Peso Trasporto	kg	28.5	22.6	17.6	13.5	13.8

		115A	112A	110A	108A	206A
Configuration	way	2	2	2	2	2
Built-in Amplifier max. RMS LF/HF	W	700/200	700/200	700/200	700/200	700/200
Built-in Amplifier max. peak. LF/HF	W	1400/400	1400/400	1400/400	1400/400	1400/400
Frequency Response	-6dB	42Hz - 20kHz	48Hz - 20kHz	58Hz - 20kHz	65Hz - 20kHz	70Hz - 20kHz
Low Frequency Woofer	inch	15 - 2.5 coil	12 - 2.5 coil	10 - 2 coil	8 - 2 coil	2 x 6.5 - 1.5 coil
High Frequency Driver	inch	1 - 1.7 coil	1 - 1.4 coil	1 - 1.4 coil	1 - 1.4 coil	1 - 1.4 coil
Max. SPL cont/peak	dB	127 / 133	126 / 133	124 / 131	123 / 131	124 / 131
Dispersion	HxV	80°x50° rotatable	80°x50° rotatable	80°x50° rotatable	80°x50° rotatable	70°x50° rotatable
Input Impedance	kOhm	22	22	22	22	22
AC Power Requirement	VA	600	600	600	600	600
Input Connectors		XLR with loop / RCA st.	XLR with loop / RCA st.	XLR with loop / RCA st.	XLR with loop / RCA st.	XLR with loop / RCA st.
Power Cord	ft	16.4	16.4	16.4	16.4	16.4
Net Dimensions (WxHxD)	inch	16.83 x 29.52 x 16.53	15.25 x 25.59 x 14.96	12.95 x 22.04 x 12.79	10.78 x 19.68 x 11.81	7.48 x 21.45 x 10.23
Net Weight	lb	55.11	45.41	34.39	29.3	27.11
Transport Dimensions (WxHxD)	inch	22.83 x 33.26 x 19.68	19.29 x 29.72 x 17.91	16.81 x 26.18 x 15.23	13.66 x 21.25 x 14.64	13.66 x 25.78 x 11.29
Transport Weight	lb	63.93	50.92	39.90	31.96	31.52
		115	112	110	108	206
Configuration	way	2	2	2	2	2
Recommended Amplifier (rms)	W	500	400	300	250	400
Long Term Power	W	250	200	150	125	200
Short Term Power (IEC 268-5)	W	1000	800	600	500	800
Nominal Impedance	Ohm	8	8	8	8	8
Frequency Response	-6dB	50Hz - 18kHz	55Hz - 18kHz	60Hz - 18kHz	70Hz - 18kHz	75Hz - 20kHz
Low Frequency Woofer	inch	15 - 2.5 coil	12 - 2.5 coil	10 - 2 coil	8 - 2 coil	2 x 6.5 - 1.5 coil
High Frequency Driver	inch	1 - 1.7 coil	1 - 1.4 coil	1 - 1.4 coil	1 - 1.4 coil	1 - 1.4 coil
Sensitivity (@1W/1mt)	dB	99	98	97	95	97
Max SPL cont/peak	dB	126 / 130	125 / 129	122 / 127	121 / 126	123 / 127
Dispersion	HxV	80°x50° rotatable	80°x50° rotatable	80°x50° rotatable	80°x50° rotatable	70°x50° rotatable
Crossover Frequency	kHz	1.4	1.6	1.8	1.8	2
Recommended HP Filter		40Hz-24dB oct	45Hz-24dB oct	50Hz-24dB oct	50Hz-24dB oct	60Hz-24dB oct
Input Connectors		2 x speakon NL4	2 x speakon NL4	2 x speakon NL4	2 x speakon NL4	2 x speakon NL4
Net Dimensions (WxHxD)	inch	16.83 x 29.52 x 16.53	15.25 x 25.59 x 14.96	12.95 x 22.04 x 12.79	10.78 x 19.09 x 10.62	7.48 x 21.45 x 10.23
Net Weight	lb	54.01	44.31	33.28	27.01	26.01
Transport Dimensions (WxHxD)	inch	22.83 x 33.26 x 19.68	19.29 x 29.72 x 17.91	16.81 x 26.18 x 15.23	13.66 x 21.25 x 14.64	13.66 x 25.78 x 11.29
Transport Weight	lb	62.83	49.82	38.80	29.76	30.42



ATTENZIONE: il simbolo del cassonetto barrato, ove riportato sull'apparecchiatura o sulla confezione, indica che il prodotto alla fine della propria vita utile deve essere raccolto separatamente dagli altri rifiuti. Al termine dell'utilizzo, l'utente dovrà farsi carico di conferire il prodotto ad un idoneo centro di raccolta differenziata oppure di riconsegnarlo al rivenditore all'atto dell'acquisto di un nuovo prodotto. L'adeguata raccolta differenziata per l'avvio successivo dell'apparecchiatura dimessa al riciclaggio, al trattamento e allo smaltimento ambientalmente compatibile, contribuisce ad evitare possibili effetti negativi sull'ambiente e sulla salute e favorisce il reimpiego e/o riciclo dei materiali di cui è composta l'apparecchiatura. Lo smaltimento abusivo del prodotto da parte dell'utente comporta l'applicazione delle sanzioni amministrative previste ai sensi di legge.

WARNING: where affixed on the equipment or package, the barred waste bin sign indicates that the product must be separated from other waste at the end of its working life for disposal. At the end of use, the user must deliver the product to a suitable recycling centre or return it to the dealer when purchasing a new product. Adequate disposal of the decommissioned equipment for recycling, treatment and environmentally compatible disposal contributes in preventing potentially negative effects on the environment and health and promotes the reuse and/or recycling of equipment materials. Abusive product disposal by the user is punishable by law with administrative sanctions.

CODE 40904#18042017.Ver02

Le informazioni contenute in questo manuale sono state scrupolosamente controllate; tuttavia la FBT non si assume nessuna responsabilità per eventuali inesattezze. La FBT Elettronica SpA si riserva il diritto di modificare le caratteristiche tecniche ed estetiche dei prodotti in qualsiasi momento e senza preavviso.

All informations included in this operating manual have been scrupulously controlled; however FBT is not responsible for eventual mistakes. FBT Elettronica SpA has the right to amend products and specifications without notice.