

# Линейка потолочных громкоговорителей LC4

www.bosch.ru



**BOSCH**

Разработано для жизни



Потолочные громкоговорители LC4 устанавливаются на различные типы потолков. Они пригодны для высококачественного воспроизведения речи и музыки в системах оповещения, устанавливаемых внутри помещений. В громкоговорителях этой линейки используется новая технология CosCone, гарантирующая непревзойденное качество звука при небольшом размере устройства. Эта технология обеспечивает широкое и равномерное распространение всех октавных частот и устраняет высокочастотное излучение. Для покрытия определенной области требуется меньшее количество громкоговорителей, причем устраняется заметное "затухание" звука, которое может проявляться при передвижении слушателя от одного громкоговорителя к другому. Потолочный громкоговоритель LC4-UCxxE представляет собой легкое компактное устройство с незаметной и не бросающейся в глаза передней решеткой. В линейку громкоговорителей входят три устройства, различающиеся по входящей мощности (6 Вт, 12 Вт и 24 Вт), с одинаково широким углом раскрытия, обеспечивающим широкое и равномерное распространение значимых октавных

- ▶ Инновационный полнофункциональный драйвер CosCone
- ▶ Безупречное воспроизведение музыки и речи
- ▶ Исключительно большой угол раскрытия для всех октавных частот
- ▶ Пригодная для покраски решетка
- ▶ Сертификация по стандартам EN 54-24, UL2043, UL1480

частот, хорошую разборчивость речи и четкость передачи музыки. Также в линейку LC4 входят задний короб и металлический противопожарный купол.

## Сертификаты и согласования

Все громкоговорители компании Bosch рассчитаны на работу в течение 100 часов при номинальной мощности в соответствии со стандартами потребляемой мощности IEC 268-5. Компания Bosch разработала также специальный тест (Simulated Acoustical Feedback Exposure, SAFE) для демонстрации того, что они могут в течение короткого времени работать с мощностью, в два раза превышающей номинальную. Это обеспечивает дополнительную степень надежности в критических условиях, что лучше удовлетворяет требованиям заказчика, обеспечивает более долгий срок службы и снижает риск возникновения неисправностей. Линейка LC4 имеет сертификацию UL1480F для использования в пожарных системах сигнализации и/или аварийных коммуникационных системах.

|                           |   |
|---------------------------|---|
| Техника безопасности      | Согласно EN 60065                             |
| Влагозащита и пылезащита* | Согласно EN 60529 класс защиты IP21           |
| Аварийная ситуация*       | Согласно части 8 BS 5839<br>Согласно EN 54-24 |

\* С задним коробом LC4-CBB или противопожарным куполом LC4-MFD.

| Регион | Сертификация |
|--------|--------------|
| Европа | CE           |
|        | CPD          |
| США    | UL           |

### Замечания по установке/конфигурации

Громкоговорители LC4 очень удобны в установке. К каждому устройству прилагается разметочный шаблон, а рама громкоговорителя закрепляется в потолке толщиной до 50 мм при помощи трех внутренних винтовых зажимов.

Подключение осуществляется через винтовую клеммную колодку на раме, причем каждый входящий и исходящий проводник с одинаковым потенциалом можно подключить к отдельному винту на клеммной колодке.

Функция ответвления мощности для 70 В и 100 В позволяет выбрать всю мощность, половину, четверть или восьмую часть мощности, а также 8 Ом.

Переключатель на передней части рамы облегчает выбор нужной настройки мощности.

Решетку громкоговорителя, включенная в стандартный комплект поставки, можно прикрепить к корпусу громкоговорителя с помощью байонетного фитинга после установки громкоговорителя на потолок.

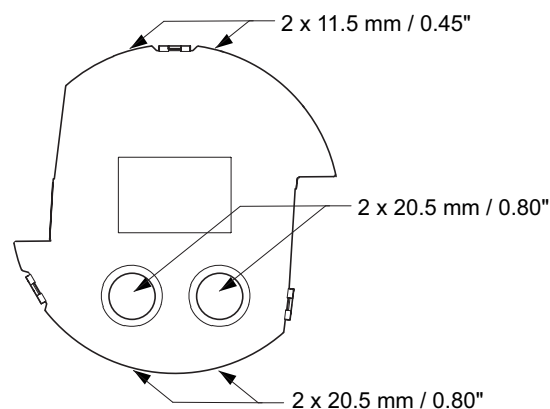
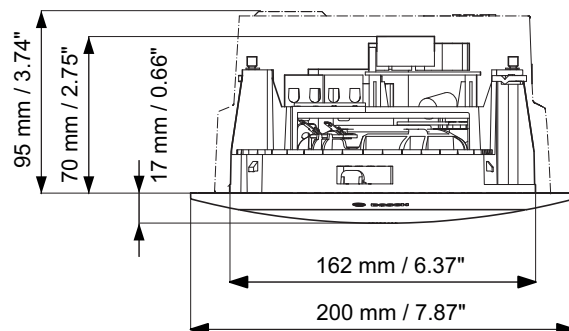
Дополнительный задний короб (LC4-CBB) защищает заднюю часть громкоговорителя от пыли, падающих предметов и грызунов, а также препятствует проникновению звука через полости потолка в соседние области.

Задний короб, который крепится к громкоговорителю посредством защелкивающегося механизма, имеет выбивные отверстия для двух шурупов (11,5 мм) и двух кабельных сальников (20,5 мм).

Удобство установки отдельных громкоговорителей и сочетаний громкоговорителей с противопожарными куполами. Противопожарный купол (LC4-MFD) крепится к потолку перед установкой потолочного громкоговорителя. К противопожарному куполу прилагается страховочный шнур, с помощью которого установщик может временно подвесить

громкоговоритель в куполе во время подключения. Подключение осуществляется через инновационную керамическую контактную колодку, расположенную в верхней части металлического противопожарного купола с сквозным каналом.

Для громкоговорителя также предусмотрена возможность установки конденсатора в случае, если громкоговоритель используется в системах с контролем постоянного тока.



Кинематическая схема LC4-UCxxE и LC4-CBB



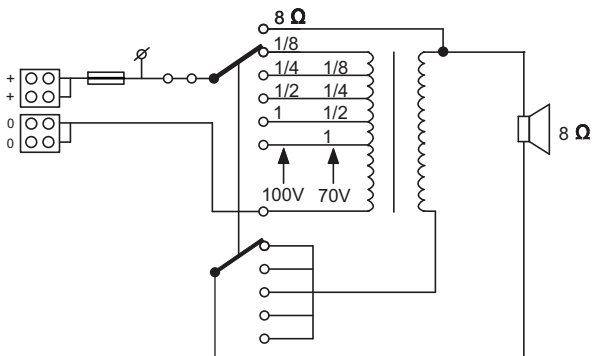
Вид задней части LC4-UCxxE (с установленным задним коробом LC4-CBB)



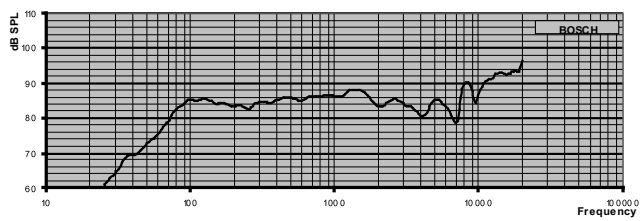
Вид задней части LC4-UCxxE (с установленным противопожарным куполом LC4-MFD и керамической колодкой)



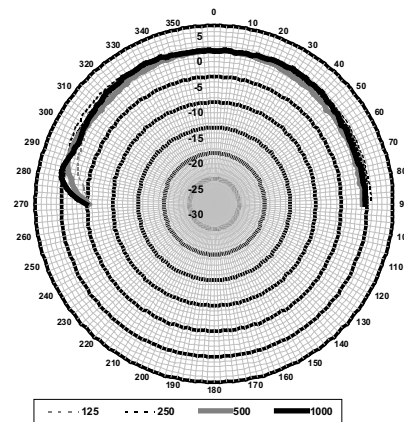
Обзор потолочных громкоговорителей LC4



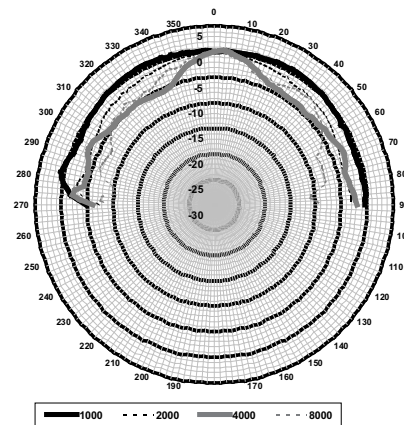
Принципиальная схема LC4-UCxxE



Частотная характеристика LC4-UCxxE



Горизонтальная/вертикальная полярная диаграмма LC4-UCxxE (низкая частота). Нормализовано на оси 0°.



Горизонтальная/вертикальная полярная диаграмма LC4-UCxxE (низкая частота). Нормализовано на оси 0°.

## Чувствительность октавного диапазона LC4-UC06E \*

|                        | Октавный УЗД<br>1 Вт/1 м | Общий<br>октавный УЗД<br>1 Вт/1 м | Общий<br>октавный УЗД<br>Р <sub>макс</sub> /1 м |
|------------------------|--------------------------|-----------------------------------|---|
| 125 Гц                 | 85,9                     | -                                 | -   |
| 250 Гц                 | 83,5                     | -                                 | -   |
| 500 Гц                 | 86,1                     | -                                 | -   |
| 1000 Гц                | 86,6                     | -                                 | -   |
| 2000 Гц                | 89,4                     | -                                 | -   |
| 4000 Гц                | 90,1                     | -                                 | -   |
| 8000 Гц                | 91,1                     | -                                 | -   |
| А-<br>взвешенное       | -                        | 86,4                              | 93,5  |
| Линейно-<br>взвешенное | -                        | 88,2                              | 95,4  |

## Чувствительность октавного диапазона LC4-UC12E \*

|                        | Октавный УЗД<br>1 Вт/1 м | Общий<br>октавный УЗД<br>1 Вт/1 м | Общий<br>октавный УЗД<br>Р <sub>макс</sub> /1 м |
|------------------------|--------------------------|-----------------------------------|---|
| 125 Гц                 | 85,9                     | -                                 | -   |
| 250 Гц                 | 83,7                     | -                                 | -   |
| 500 Гц                 | 86,1                     | -                                 | -   |
| 1000 Гц                | 86,8                     | -                                 | -   |
| 2000 Гц                | 89,4                     | -                                 | -   |
| 4000 Гц                | 88,5                     | -                                 | -   |
| 8000 Гц                | 90,5                     | -                                 | -   |
| А-<br>взвешенное       | -                        | 85,9                              | 95,1  |
| Линейно-<br>взвешенное | -                        | 88,0                              | 97,4  |

## Чувствительность октавного диапазона LC4-UC24E \*

|         | Октавный УЗД<br>1 Вт/1 м | Общий<br>октавный УЗД<br>1 Вт/1 м | Общий<br>октавный УЗД<br>Р <sub>макс</sub> /1 м |
|---------|--------------------------|-----------------------------------|---|
| 125 Гц  | 86,3                     | -                                 | -   |
| 250 Гц  | 83,3                     | -                                 | -   |
| 500 Гц  | 86,0                     | -                                 | -   |
| 1000 Гц | 86,5                     | -                                 | -   |
| 2000 Гц | 88,9                     | -                                 | -   |
| 4000 Гц | 88,3                     | -                                 | -   |
| 8000 Гц | 89,3                     | -                                 | -   |

|                        |   |      |       |
|------------------------|---|------|-------|
| А-<br>взвешенное       | - | 85,6 | 97,7  |
| Линейно-<br>взвешенное | - | 87,6 | 100,4 |

## Углы раскрытия октавной полосы LC4-UCxxE \*

|         | Горизонтальн<br>ый | Вертикальн<br>ый |  |
|---------|--------------------|------------------|--|
| 125 Гц  | 180                | 180              |  |
| 250 Гц  | 180                | 180              |  |
| 500 Гц  | 180                | 180              |  |
| 1000 Гц | 180                | 180              |  |
| 2000 Гц | 180                | 180              |  |
| 4000 Гц | 180                | 180              |  |
| 8000 Гц | 128                | 128              |  |

## Акустические характеристики на октаву

(Все измерения выполнены с сигналом розового шума, значения даны в дБ УЗД.)

## Состав изделия

| Кол-во | Компоненты                            |
|--------|---------------------------------------|
| 1      | Потолочный громкоговоритель LC4-UCxxE |
| 1      | Руководство по установке              |
| 1      | Шаблон для выреза в потолке           |

## Техническое описание

## Электрические характеристики\*

|  | LC4-UC06E                   | LC4-UC12E                |
|--|-----------------------------|--------------------------|
| Описание   | Потолочный громкоговоритель |                          |
| Максимальная мощность  | 9 Вт                        | 18 Вт                    |
| Номинальная мощность   | 6 Вт<br>(6/3/1,5/0,75 Вт)   | 12 Вт<br>(12/6/3/1,5 Вт) |
| Уровень звукового давления при номинальной мощности 6 Вт / 1 Вт (1 кГц, 1 м) | 95 дБ / 87 дБ (УЗД)         | 98 дБ / 87 дБ (УЗД)      |
| Угол раскрытия при 1 кГц / 4 кГц (-6 дБ)                                     | 180° / 180°                 | 180° / 180°              |
| Эффективный частотный диапазон (-10 дБ)                                      | от 65 Гц до 20 кГц          | от 65 Гц до 20 кГц       |
| Номинальное напряжение   | 6,93 / 70 / 100 В           | 9,8 / 70 / 100 В         |
| Номинальное сопротивление  | 8 / 835 / 1667 Ом           | 8 / 418 / 833 Ом         |

|  |  |
|--|--|
| Электрическое соединение   | 4-контактная винтовая клеммная колодка |
| Допустимый диаметр провода   | 0,5–3 мм <sup>2</sup>                  |
|  | LC4-UC24E                              |
| Описание   | Потолочный громкоговоритель            |
| Максимальная мощность  | 36 Вт                                  |
| Номинальная мощность   | 24 Вт (24/12/6/3 Вт)                   |
| Уровень звукового давления при номинальной мощности 6 Вт / 1 Вт (1 кГц, 1 м) | 101 дБ / 87 дБ (УЗД)                   |
| Угол раскрытия при 1 кГц / 4 кГц (-6 дБ)                                     | 180° / 180°                            |
| Эффективный частотный диапазон (-10 дБ)                                      | от 65 Гц до 20 кГц                     |
| Номинальное напряжение   | 13,9 / 70 / 100 В                      |
| Номинальное сопротивление  | 8 / 208 / 417 Ом                       |
| Электрическое соединение   | 4-контактная винтовая клеммная колодка |
| Допустимый диаметр провода   | 0,5–3 мм <sup>2</sup>                  |

\* Технические характеристики согласно IEC 60268-5


### Механические характеристики

|                             | LC4-UC06E                                    | LC4-UC12E | LC4-UC24E |
|-----------------------------|--|-----------|-----------|
| Описание                    | Потолочный громкоговоритель                  |           |           |
| Диаметр                     | 200 мм                                       |           |           |
| Монтажное отверстие         | 162 мм                                       |           |           |
| Мин./макс. толщина потолка  | От 5 до 50 мм                                |           |           |
| Максимальная глубина        | 70 мм  |           |           |
| Материал (громкоговоритель) | АБС-пластик (V0)                             |           |           |
| Материал (передняя решетка) | Стальная сетка с ободом из АБС-пластика (V0) |           |           |
| Масса                       | 800 г  | 840 г     | 990 г     |

|                            |                   |                                     |
|----------------------------|-------------------|-------------------------------------|
| Цвет (громкоговоритель)    | Черный (RAL 9011) |                                     |
| Цвет (передняя решетка)    | Белый (RAL 9003)  |                                     |
|                            | LC4-CBB           | LC4-MFD                             |
| Описание                   | Задний короб      | Металлический противопожарный купол |
| Диаметр                    | 160 мм            | 197 / 175 мм                        |
| Максимальная глубина       | 78 мм             | 156 мм                              |
| Монтажное отверстие        | нет               | 178 мм                              |
| Мин./макс. толщина потолка | нет               | 5–50 мм                             |
| Материал                   | АБС-пластик (V0)  | Сталь                               |
| Масса                      | 160 г             | 998 г                               |
| Цвет                       | Черный (RAL 9011) | Ярко-красный (RAL 3000)             |

### Условия эксплуатации

|                         |                     |
|-------------------------|---------------------|
| Рабочая температура     | от -25 °C до +55 °C |
| Температура хранения    | от -40 °C до +70 °C |
| Относительная влажность | < 95 %              |

|   |
|---|
|    |
| Bosch Security Systems BV<br>Torenallee 49, 5617BA Eindhoven, The Netherlands<br>10<br>1438-CPD-0321  |
| EN 54-24:2008<br><br>Loudspeaker for voice alarm systems<br>for fire detection and fire alarm systems for buildings<br><br>Ceiling loudspeaker 6 W, 12 W, 24 W and accessories<br>LC4-UC06E, LC4-UC12E, LC4-UC24E, LC4-CBB, LC4-MFD<br>Type A |

### Информация для заказа

#### LC4-UC06E Потолочный громкоговоритель (6 Вт)

Потолочный громкоговоритель мощностью 6 Вт, широкий угол раскрытия для всех октавных частот, отдельная решетка из АБС-пластика, два винтовых зажима для установки на потолок, сертифицирован по стандарту EN54-24, RAL 9003 белого цвета. номер для заказа **LC4-UC06E**



**LC4-UC12E Потолочный громкоговоритель (12 Вт)**

Потолочный громкоговоритель мощностью 12 Вт, широкий угол раскрытия для всех октавных частот, отдельная решетка из АБС-пластика, два винтовых зажима для установки на потолок, сертифицирован по стандарту EN54-24, RAL 9003 белого цвета.  
номер для заказа **LC4-UC12E**

---

**LC4-UC24E Потолочный громкоговоритель (24 Вт)**

Потолочный громкоговоритель мощностью 24 Вт, широкий угол раскрытия для всех октавных частот, отдельная решетка из АБС-пластика, два винтовых зажима для установки на потолок, сертифицирован по стандарту EN54-24, RAL 9003 белого цвета.  
номер для заказа **LC4-UC24E**

---

**Дополнительные аксессуары**

**LC4-CBB Задний короб**

Задняя коробка для установки в LC4, защита задней панели громкоговорителя от пыли, попадания капель и насекомых, препятствует проникновению звука через полости потолка в соседние области, сертифицирован по стандарту EN 54-24, RAL 9011 черного цвета.  
номер для заказа **LC4-CBB**

---

**LC4-MFD Металлический противопожарный купол**

Металлический противопожарный купол для использования с потолочными громкоговорителями LC4, включая керамическую контактную колодку с кабельным проходным подключением, сертифицирован по стандарту EN54-24, RAL 3000 ярко-красного цвета.  
номер для заказа **LC4-MFD**

---

**Представлен (кем/чем):**

**Russia:**  
Robert Bosch ООО  
Security Systems  
13/5, Akad. Korolyova str.  
129515 Moscow, Russia  
Phone: +7 495 937 5361  
Fax: +7 495 937 5363  
Info.bss@ru.bosch.com  
ru.securitysystems@bosch.com  
www.bosch.ru