

LBC 3011/x1 Панельные громкоговорители

www.bosch.ru



BOSCH

Разработано для жизни



- ▶ Воспроизведение речи и музыки высокого качества
- ▶ Двусторонняя система
- ▶ Простая настройка мощности
- ▶ Утопленный монтаж в стены, потолки или мебель
- ▶ Боксы для установки на поверхность и для утопленного монтажа

Панельные громкоговорители компании Bosch и соответствующие монтажные боксы идеальны для встроенной установки в магазинах, торговых центрах, школах, офисах, гостиницах и ресторанах. Они изготовлены в соответствии с теми же стандартами, что и все системы оповещения компании Bosch, и гарантируют высочайшее качество и совместимость со всеми соответствующими изделиями.

Функции

Панель на 6 Вт оснащена высокочастотным и низкочастотным динамиками и обеспечивает безупречное воспроизведение речи и музыки. Они выпускаются со встроенным регулятором громкости и без него (LBC 3011/51 и LBC 3011/41, соответственно). Номинальная выходная мощность может быть установлена на полный уровень, половину, четверть или 1/8 уровня (с шагом 3 дБ) путем подключения линии 100 В к соответствующему ответвлению первичной обмотки на согласующем трансформаторе через 2-контактный винтовой соединитель.

Панели белого цвета (RAL 9010) сделаны из литого самозатухающего ударопрочного АБС-пластика (в соответствии с UL 94V0). Они покрыты перфорированной металлической решеткой элегантного внешнего вида.

Панельный громкоговоритель устанавливается заподлицо в прямоугольный профиль, проделанный в стене, потолке мебели или специальном шкафу. Панели предусматривают возможность установки дополнительного модуля контроля линии/громкоговорителя с тыльной стороны.

Громкоговоритель имеет встроенную защиту, обеспечивающую сохранность цепи, к которой он подключен, даже в случае возникновения повреждений громкоговорителя при пожаре. Это позволяет сохранить целостность системы и работоспособность других громкоговорителей, которые могут использоваться для информирования людей о ситуации. Громкоговоритель имеет керамическую клеммную колодку, термальный предохранитель, а также проводку, устойчивую к воздействию высоких температур.

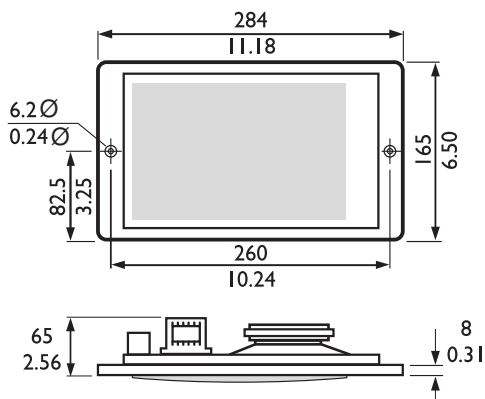
Сертификаты и согласования

Громкоговорители для систем голосового и аварийного оповещения специально сконструированы для применения в зданиях, в которых работа систем оповещения регулируется официальными нормами. LBC 3011/x1 предназначен для использования в системах голосового и аварийного оповещения.

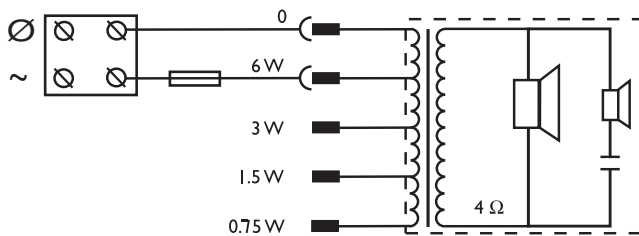
Безопасность	согласно EN 60065
Аварийная ситуация	согласно BS 5839-8
Самозатухание	согласно UL 94 V0

Замечания по установке/конфигурации

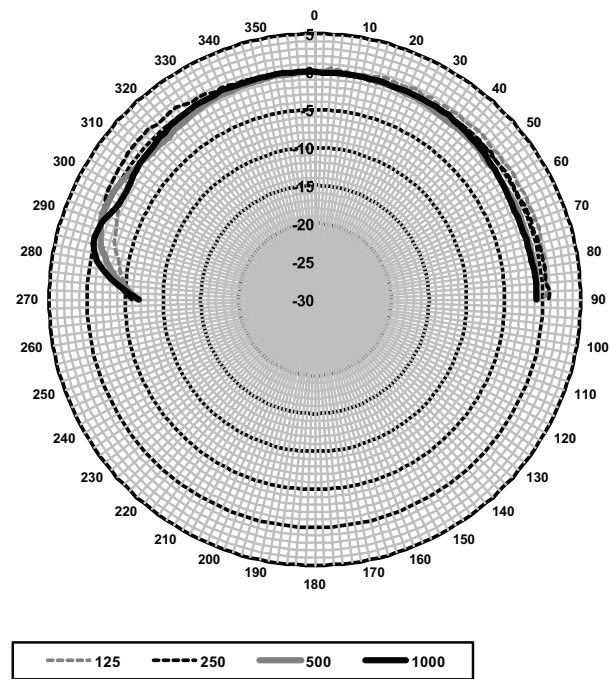
LBC 3011/41



Размеры (мм)

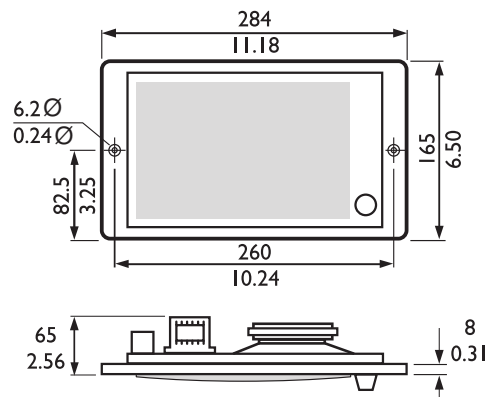


Принципиальная схема

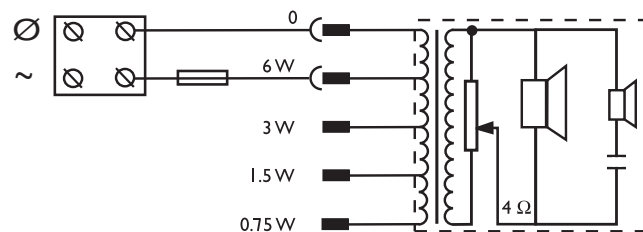


Горизонтальная полярная диаграмма (для розового шума)

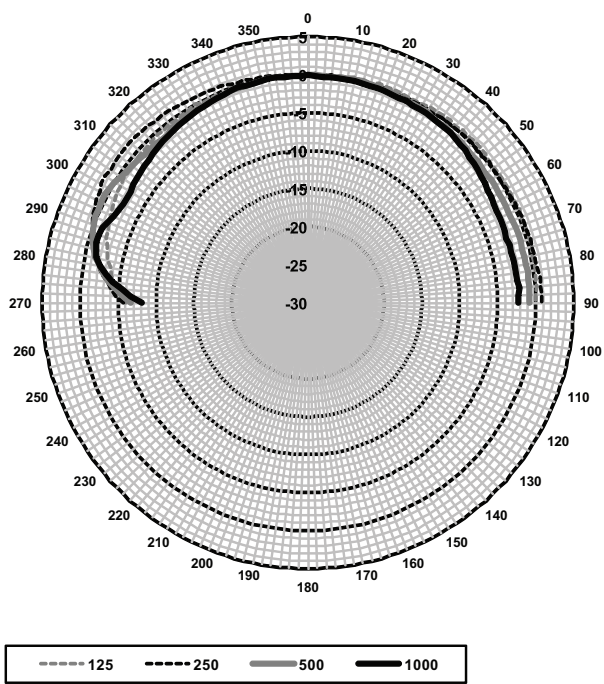
LBC 3011/51



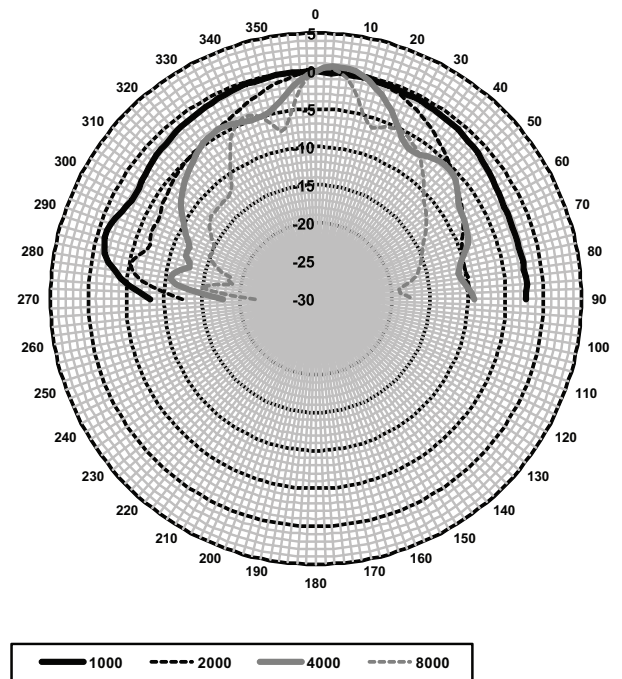
Размеры (мм)



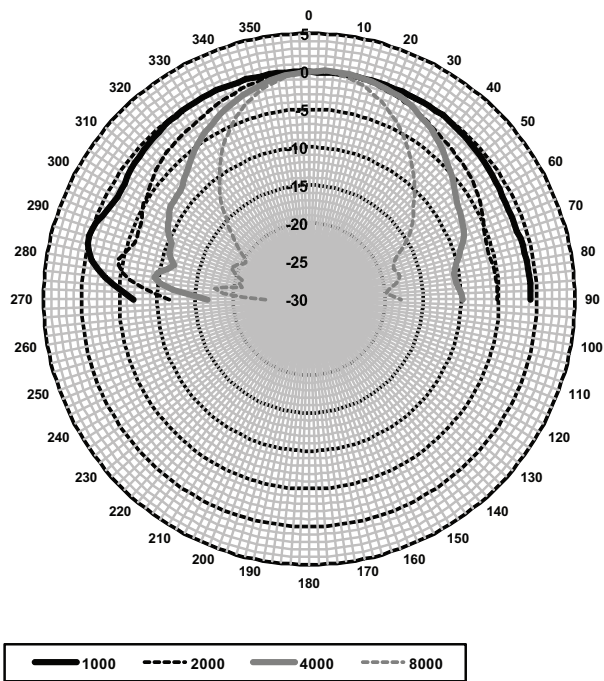
Принципиальная схема



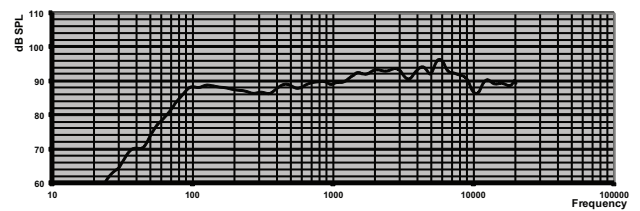
Вертикальная полярная диаграмма (для розового шума)



Вертикальная полярная диаграмма (для розового шума)



Горизонтальная полярная диаграмма (для розового шума)



Частотная характеристика

Чувствительность октавного диапазона*

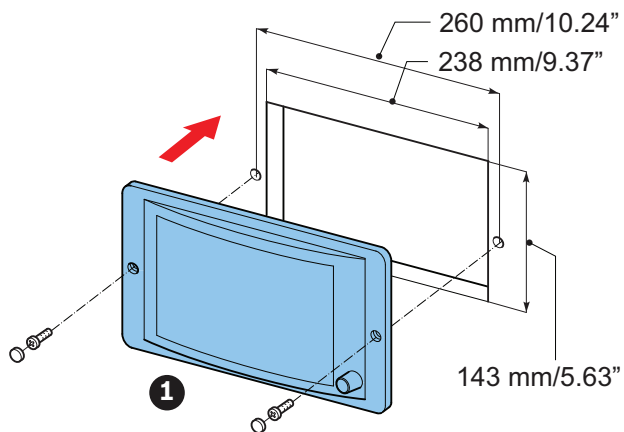
	Октавный УЗД 1 Вт/1 м	Общий октавный УЗД 1 Вт/1 м	Общий октавный УЗД Р _{макс} /1 м
125 Гц	89	-	-
250 Гц	87.3	-	-
500 Гц	88.2	-	-
1000 Гц	90	-	-
2000 Гц	93	-	-
4000 Гц	93.6	-	-
8000 Гц	92	-	-
A- взвешенное	-	89.3	96.6
Линейно- взвешенное	-	89.9	97.3

Угол раскрытия ДН для октавного диапазона

	Горизонтальный	Вертикальный
125 Гц	180	180
250 Гц	180	180
500 Гц	180	180
1000 Гц	180	180
2000 Гц	174	130
4000 Гц	92	82
8000 Гц	62	64

Акустические характеристики на октаву

* Все измерения выполнены с сигналом розового шума, значения даны в дБ УЗД.

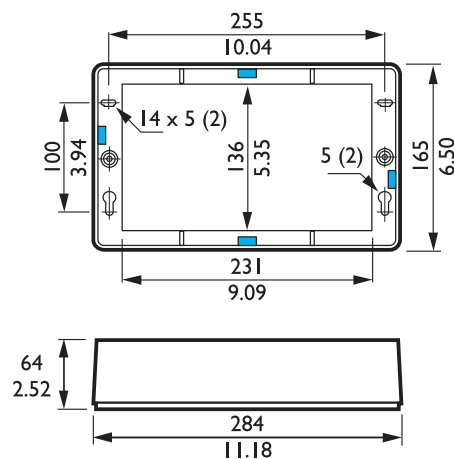


Врезной монтаж на стены и потолки. Размеры в мм.

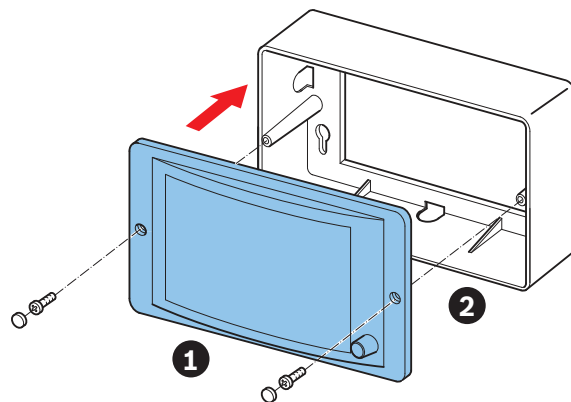
(1) LBC 3011/41 или LBC 3011/51

Для установки на твердые поверхности или врезного монтажа на стены без полостей имеются два монтажных корпуса. LBC 3012/01 представляет собой автономный панельный громкоговоритель для установки на поверхность.

Монтажный корпус LBC 3012/01 для установки на поверхность

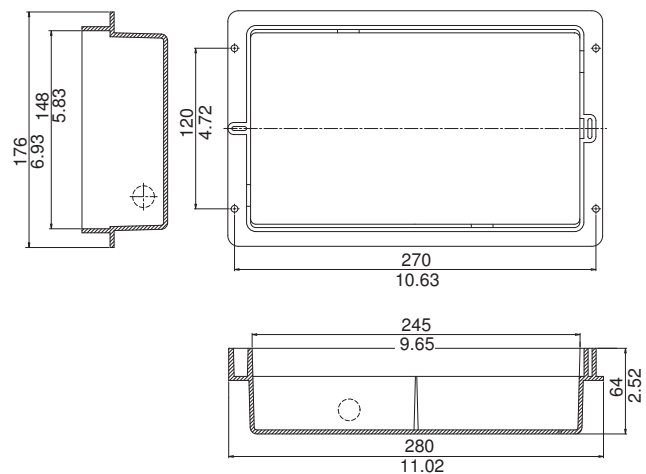


Размеры в мм (дюймах) с выбивными отверстиями

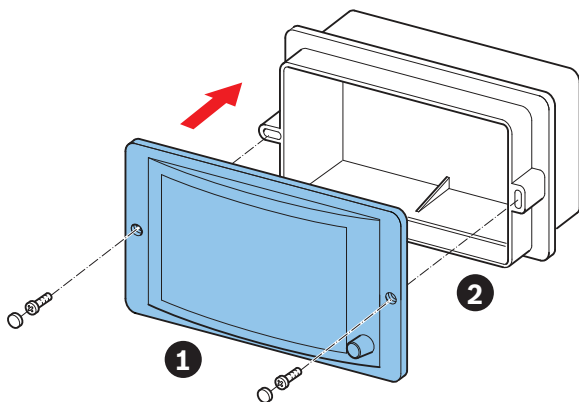


Установка на поверхность. (1) LBC 3011/41 или LBC 3011/51. (2) LBC 3012/01

Монтажный корпус LBC 3013/01 для врезного монтажа



Размеры (мм)



Врезной монтаж. (1) LBC 3011/41 или LBC 3011/51.
(2) LBC 3013/01

Техническое описание

Электрические характеристики* LBC 3011/41 и LBC 3011/51

Макс. мощность	9 Вт
Номинальная мощность (PNC)	6 / 3 / 1,5 / 0,75 Вт
Уровень звукового давления при 6 Вт / 1 Вт (при 1 кГц, 1 м)	98 дБ / 90 дБ (УЗД)
Эффективный частотный диапазон (-10 дБ)	от 65 Гц до 18 кГц
Угол раскрытия	1 кГц / 4 кГц (-6 дБ)
горизонтальный	180° / 92°
вертикальный	180° / 82°
Номинальное напряжение	100 В
Номинальное сопротивление	1667 Ом
Разъем	2-контактная зажимная контактная колодка
Допустимый диаметр провода	0,5–2,6 мм

* Данные о технических характеристиках согласно IEC 60268-5

Механические характеристики

Размеры (В x Ш x Г)	165 x 284 x 59,5 мм
Монтажный профиль (ВxШ)	143 x 238 мм
Масса	1,2 кг
Цвет	Белый (RAL 9010)
Размер громкоговорителя	2" / 4"
Вес магнита	48 г / 150 г

Механические характеристики LBC 3012/01

Размеры (В x Ш x Г)	165 x 284 x 64 мм
Масса	238 г
Цвет	Белый (RAL 9010)

Механические характеристики LBC 3013/01

Размеры (В x Ш x Г)	176 x 280 x 64 мм
Масса	307 г
Цвет	Белый (RAL 9010)

Условия эксплуатации

Рабочая температура	от -25 °С до +55 °С
Температура хранения	от -40 °С до +70 °С
Относительная влажность	< 95 %

Информация для заказа

LBC 3011/41 Панельный громкоговоритель без регулятора громкости

Панельный громкоговоритель мощностью 6 Вт, прямоугольна передняя панель АБС с металлической решеткой, двусторонняя система, без регулятора громкости, RAL 9010 белого цвета. номер для заказа **LBC3011/41**

LBC 3011/51 Панельный громкоговоритель с регулятором громкости

Панельный громкоговоритель мощностью 6 Вт, прямоугольна передняя панель АБС с металлической решеткой, двусторонняя система, с регулятором громкости, RAL 9010 белого цвета. номер для заказа **LBC3011/51**

Дополнительные аксессуары

LBC 3012/01 Бокс для установки на поверхность

Корпус для установки на поверхность панельного громкоговорителя LBC3011/41 или LBC3011/51, прямоугольный, материал АБС, RAL 9010 белого цвета. номер для заказа **LBC3012/01**

LBC 3013/01 Бокс для утепленного монтажа

Корпус для утепленного монтажа панельного громкоговорителя LBC3011/41 или LBC3011/51, прямоугольный, материал АБС, RAL 9010 белого цвета. номер для заказа **LBC3013/01**

Представлен (кем/чем):

Russia:
Robert Bosch ООО
Security Systems
13/5, Akad. Korolyova str.
129515 Moscow, Russia
Phone: +7 495 937 5361
Fax: +7 495 937 5363
Info.bss@ru.bosch.com
ru.securitysystems@bosch.com
www.bosch.ru