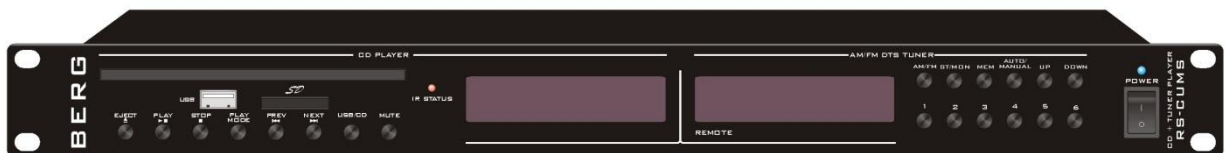


BERG

RS-CUMS

Источник звука CD+USB+AM/FM



Руководство по эксплуатации

Следуйте инструкциям в этом руководстве для получения оптимальных результатов при работе

Содержание

1.	МЕРЫ БЕЗОПАСНОСТИ.....	3
2.	ФУНКЦИИ.....	5
3.	ОРГАНЫ УПРАВЛЕНИЯ, РАЗЪЕМЫ И ИНДИКАТОРЫ.....	5
	3.1 Передняя панель.....	5
	3.2 Задняя панель.....	6
	3.3 Пульт управления.....	6
4.	ЭКСПЛУАТАЦИЯ.....	7
5.	БЛОК-СХЕМА.....	8
6.	ТЕХНИЧЕСКИЕ ХАРАКТЕРИСТИКИ.....	9

1. МЕРЫ БЕЗОПАСНОСТИ

Перед установкой или эксплуатацией данного устройства обязательно прочитайте Правила техники безопасности. Эти правила поставляются вместе со всем оборудованием, которое может быть подключено к сети электропитания.

Благодарим Вас за выбор продукции BERG!

Предупреждения

В данном руководстве используются два типа предупреждений. Тип предупреждения тесно связан с последствиями, которые возможны при несоблюдении инструкций. Эти предупреждения, в порядке возрастания опасности, следующие:



Указывает на потенциально опасную ситуацию, которая, при не соблюдении мер предосторожности, может привести к серьезной травме и/или к летальному исходу.



Указывает на потенциально опасную ситуацию, которая, при не соблюдении мер предосторожности, может привести к незначительной травме и/или материальному ущербу.



При установке устройства

Не подвергайте устройство воздействию влаги, так как это может привести к пожару или поражению электрическим током.

Используйте устройство только с напряжением, указанным на устройстве. Использование напряжения выше, чем то, что указано может привести к пожару или поражению электрическим током.

Не подключайте шнур питания под углом, может возникнуть излом. Кроме того, старайтесь не использовать устройство в непосредственной близости от обогревателей, что может привести к тому, что шнур питания поплавиться. Никогда не кладите тяжелые предметы - в том числе само устройство - на шнур питания, так как это может привести к возгоранию или поражению электрическим током.

Обязательно заземлите устройство после того как подключите устройства к разъемам. Никогда не прикасайтесь к зажимным клеммам устройства, когда оно подключено к сети питания, чтобы избежать поражения электрическим током.

Когда устройство находится в использовании

Если вы обнаружили перечисленные ниже ситуации, немедленно выключите питание, выньте вилку питания из розетки и обратитесь к ближайшему дилеру BERG. Не делайте дальнейшие попытки использовать устройство в таком состоянии, так как это может привести к пожару или поражению электрическим током.

- При обнаружении дыма или странного запаха, исходящего от устройства.
- Если вода или любой металлический предмет попадает в устройство.
- Если устройство упало и получило повреждения.
- Если шнур питания поврежден.
- Если устройство неисправно (нет звукового сигнала).

Для предотвращения пожара или поражения электрическим током, никогда не открывайте и самостоятельно не извлекайте компоненты устройства, поскольку оно под высоким напряжением внутри. Для сервисного обслуживания обращайтесь к ближайшему дилеру оборудования BERG.

Не забудьте заземлить на защитное заземление, чтобы избежать поражения электрическим током. Никогда незаземляйте устройство на различные металлические трубы (например труба газа), это может привести к катастрофическим бедствиям.

Избегайте установки оборудования на неустойчивых поверхностях (например, на шаткий стол или наклонную поверхность). Это может привести к падению устройства, в следствии которого, может произойти травма и/или повреждение имущества.

Не ставьте чашки, миски, контейнеры с жидкостями или металлические предметы на верхнюю часть устройства. Если они случайно попали на оборудование, то это может привести к пожару или поражению электрическим током.

Не вставляйте и не допускайте попадания металлических предметов и различных материалов в вентиляционные отверстия в крышке аппарата, так как это может привести к пожару или поражению электрическим током.

CAUTION

При установке устройства

Никогда не подключайте устройство к сети питания мокрыми руками, так как это может привести к поражению электрическим током.

При отсоединении шнура питания, держите за вилку шнура питания, никогда не тяните за сам шнур. Операции с устройством с поврежденным шнуром питания могут привести к пожару или поражению электрическим током.

При перемещении устройства, не забудьте отсоединить шнур питания из розетки. Перемещение устройства с кабелем питания подключенным к розетке может привести к повреждению шнура питания, что приведет к пожару или поражению электрическим током. При извлечении шнура питания из розетки, держите его за вилку.

Не закрывайте вентиляционные отверстия в корпусе устройства. Это может привести к перегреву внутри устройства и к пожару.

Не устанавливайте оборудование во влажных или пыльных местах, в местах, подверженных воздействию прямых солнечных лучей, рядом с нагревательными приборами, или в местах где есть дым и сажа или пар, иначе это может привести к пожару или поражению электрическим током.

Когда устройство находится в использовании

Не кладите тяжелые предметы на устройство, так как это может привести к падению или повредить его, что может привести к травмам и/или материальному ущербу.

Убедитесь, что регулятор громкости установлен в минимальное положение до включения питания. Громкий шум, производимый при высоком уровне громкости при включении питания может повредить слух.

Не используйте устройство в течение длительного периода времени с искаженным звуком. Это свидетельствует о неисправности, которая, в свою очередь, может привести к перегреву оборудования и привести к пожару.

Необходима чистка устройства от пыли, для этого свяжитесь с дилером оборудования BERG. Если пыль накапливается в корпусе устройства в течение длительного периода времени, это может привести к пожару или повреждению устройства.

Скопление пыли на вилке питания или розетке, может привести к пожару. Чистите их периодически.

Для безопасности, после чистки устройства не включите питание в течение 10 дней и более. В противном случае может привести к пожару или поражению электрическим током.

Все полюса сетевого разъема должны быть с расстоянием между контактами не менее 3 мм.

2. ФУНКЦИИ

1. Проигрыватель на 2 источника, встроенный AM/FM тюнер
2. Встроенный CD, MP3 источник
3. Отдельный выход CD
4. Отдельный выход AM/FM тюнера
5. Функция управления по ИК
6. Независимое управление громкостью

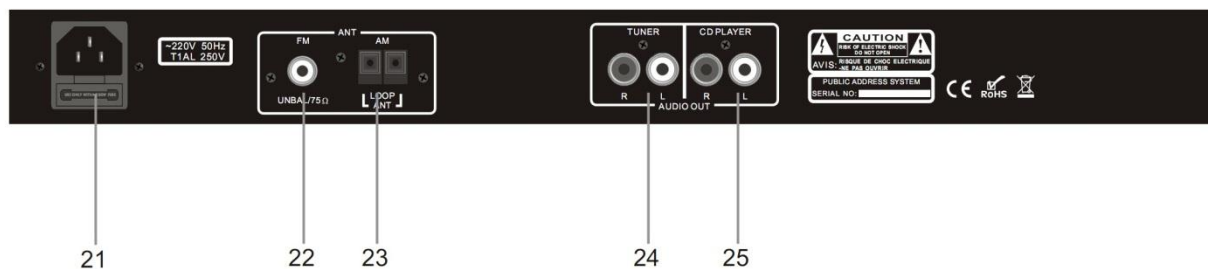
3. ОРГАНЫ УПРАВЛЕНИЯ, РАЗЪЕМЫ И ИНДИКАТОРЫ

3.1 Передняя панель



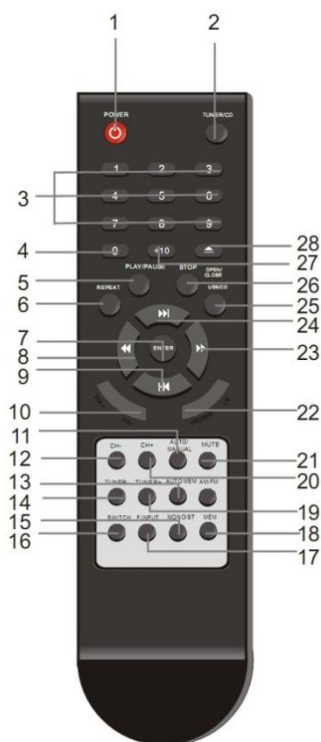
1. Кнопка входа/выхода CD
2. Воспроизведение/пауза
3. Стоп
4. Режим проигрывания (USB/SD-карта)
5. Назад
6. Вперед
7. Переключатель режима USB/CD
8. Выключить звук
9. Выбор канала тюнера
10. Индикатор питания
11. Кнопка питания
12. Вниз
13. Вверх
14. Режим AM/FM тюнера (ручной/авто)
15. Кнопка памяти
16. Режим Stereo/Моно
17. Выбор режима AM/FM
18. Слот SD-карты
19. USB-интерфейс
20. CD-привод

3.2 Задняя панель



- 21. Разъем питания ~220V 50Hz
- 22. FM Антенна
- 23. AM Антенна
- 24. Выход тюнера
- 25. Выход CD

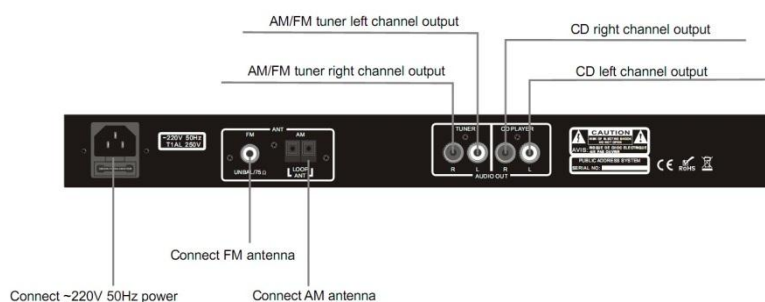
3.3 Пульт управления



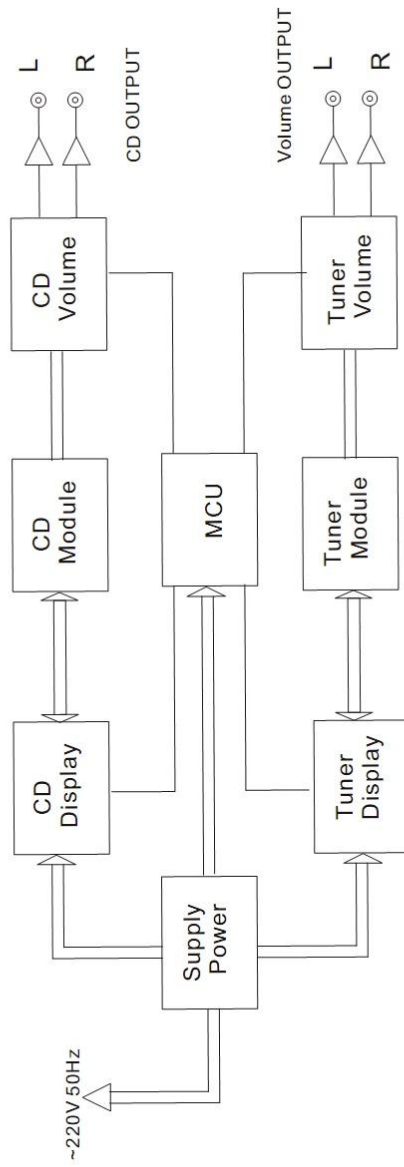
- 1. Кнопка включения
- 2. Режим (Tuner/CD)
- 3. Числовые кнопки
- 4. Числовые кнопки
- 5. Воспроизведение/пауза
- 6. Повтор
- 7. Кнопка меню
- 8. Назад
- 9. Перемотка назад
- 10. Громкость (+/-)
- 11. Кнопка режима (ручной/автоматический)
- 12. Предыдущий канал
- 13. Кнопка автоматической памяти
- 14. Тюннинг -
- 15. Кнопка Моно/Стерео
- 16. Кнопка Вкл/Выкл
- 17. Enter (F Input)
- 18. Кнопка памяти
- 19. Тюннинг +
- 20. Следующий канал
- 21. Кнопка выключения звука
- 22. Кнопка баланса
- 23. Вперед
- 24. Перемотка вперед
- 25. Выбор режима USB/CD
- 26. Стоп
- 27. Кнопка +10
- 28. Вход/Выход CD

4. ЭКСПЛУАТАЦИЯ

1. Нажмите кнопку питания, индикатор питания включится, на дисплее высветится CLOSE,
устройство будет готово через 2 сек, на дисплее высветится CORD. Если в устройстве нет диска, высветится NO DISK
2. Нажмите кнопку EJECT, дисплей отобразит OPEN, устройство откроет CD-привод
3. Вставьте диск.
4. Нажмите кнопку EJECT повторно, дисплей отобразит CORD, диск начнет проигрываться в течение 2 сек.
5. Независимо от формата диска, по окончании воспроизведения включится циклический режим «проиграть все треки»
6. Нажмите STOP , отобразится количество треков и общее время воспроизведения
7. Нажмите PLAY, включится циклический режим «проиграть все треки»
8. Подключите USB/SD карту, нажмите USB/SD на пульте управления, устройство будет читать контент. Управлять проигрыванием можно с пульта или передней панели. ВНИМАНИЕ! Максимальная емкость карты USB не должна превышать 8Гб.
9. Если в устройстве нет диска, оно автоматически приступит к чтению USB или SD – карты.
10. Предельная дистанция работы пульта – 6м. Предельный угол +/-45грд.



5. БЛОК-СХЕМА



6. ТЕХНИЧЕСКИЕ ХАРАКТЕРИСТИКИ

Модель	RS-CUMS
Уровень шума на выходе	В состоянии паузы (0,15 ± 0,1мВ)
Диапазон выходно сигнала	Сигнал: 1.5 ± 0,1мВ
Выходной уровень	500мВ
Выходное сопротивление	1кОм
Потребляемая мощность	10ВА
Частота	FM: 87-108 МГц AM: 522-1611кГц
Чувствительность	FM≤ 20мкВ AM: 6,0 мВ/м
Протокол передачи данных	RS422
скорость передачи данных	4800б/с
Входная мощность	~220-240В 50/60 Гц
Размеры	480 x 215 x 48
Вес	3,7 Кг

BERG